



BOSCH

Register your
appliance and join
the Bosch
family of perks:
[bosch-home.com/us/
mybosch](https://bosch-home.com/us/mybosch)



Lave-vaisselle


SHE3AEM6N

[fr-ca] Manuel d'utilisation

Pour plus d'informations, veuillez vous reporter au Guide de l'utilisateur numérique.



Table des matières

1 IMPORTANTES CONSIGNES DE SÉCURITÉ	4	11.3 Vider le lave-vaisselle.....	17
1.1 Définitions des termes de sécurité	4	11.4 Profils de chargement	18
1.2 Informations générales.....	4	12 Opération de base	19
1.3 Conformité d'utilisation.....	4	12.1 Protection contre l'opération accidentelle	19
1.4 Contraintes à l'utilisation	4	12.2 Mettre l'appareil sous tension.....	19
1.5 Instructions de mise à la terre	4	12.3 Régler un programme	19
1.6 Utilisation sûre	5	12.4 Régler la fonction additionnelle.....	19
1.7 Risques pour les enfants.....	6	12.5 Régler le départ différé	19
1.8 Mises en garde conformément à la proposition 65 de l'État de Californie	6	12.6 Démarrage du programme	19
2 Prévenir les dommages matériels	7	12.7 Activer le verrouillage des touches	19
3 Protection de l'environnement et économies	7	12.8 Désactiver le verrouillage des touches	19
3.1 Économiser de l'énergie.....	7	12.9 Interruption du cycle de nettoyage.....	19
3.2 AquaSensor	7	12.10 Annuler le programme.....	19
4 Description de l'appareil	8	12.11 Extinction de l'appareil	20
4.1 Appareil.....	8	13 Réglages de base	21
4.2 Éléments de commande	9	13.1 Vue d'ensemble des réglages de base.....	21
5 Cycles de lave-vaisselle	11	14 Home Connect®	23
5.1 Directives énergétiques.....	11	14.1 Démarrage rapide Home Connect®	23
5.2 Favorite ☆	12	14.2 Home Connect® Réglages.....	23
6 Options	12	14.3 Remote Start 	23
7 Équipement	12	14.4 Diagnostic à distance	24
7.1 Panier à vaisselle supérieur	12	14.5 Mise à jour logicielle	24
7.2 Panier à vaisselle inférieur	12	14.6 Protection des données.....	24
7.3 Panier à couverts	12	15 Nettoyage et entretien	24
7.4 Étagère	13	15.1 Nettoyer la cuve	24
8 Avant la première utilisation	13	15.2 Nettoyants.....	24
8.1 Première mise en service.....	13	15.3 Conseils d'entretien.....	24
9 Distributeur de liquide de rinçage	13	15.4 Système de filtration.....	25
9.1 Liquide de rinçage.....	13	15.5 Nettoyer les bras d'aspersion	26
9.2 Régler la quantité de liquide de rinçage distribué	14	16 Dépannage	27
9.3 Éteindre la quantité de liquide de rinçage distribué	14	17 Transport, entreposage et élimination	34
10 Détergent	15	17.1 Démontez l'appareil	34
10.1 Les bons détergents.....	15	17.2 Vacances et Stockage.....	34
10.2 Détergents inappropriés.....	15	17.3 Transporter l'appareil	34
10.3 Information concernant les détergents	15	17.4 Élimination de votre ancien appareil.....	34
10.4 Remplissage du détergent	15	18 Service à la clientèle	34
10.5 Pastilles de détergent.....	16	18.1 Numéro de modèle (E-Nr.), numéro de fabrication (FD) et numéro de comptage (Z-Nr.)....	35
11 Ustensiles	16	19 Données techniques	36
11.1 Dommages aux verres et à la vaisselle	16	19.1 Informations sur le logiciel libre	36
11.2 Ranger la vaisselle.....	17		

20 ÉNONCÉ DE LA GARANTIE LIMITÉE DU PRODUIT.....	36
20.1 Couverture de la garantie limitée.....	36
20.2 Durée de la garantie.....	36
20.3 Garantie prolongée	37
20.4 Réparation ou remplacement : votre recours exclusif.....	37
20.5 Produit hors garantie.....	37
20.6 Exclusions de garantie	37
20.7 Obtention du service de garantie.....	38
20.8 Information sur le produit	38



IMPORTANTES CONSIGNES DE SÉCURITÉ

LIRE ET CONSERVER CES INSTRUCTIONS

Lisez toutes les instructions attentivement avant l'utilisation. Ces précautions réduiront le risque d'électrocution, d'incendie et de blessure pour les personnes utilisant l'appareil. Lorsque vous utilisez des appareils électroménagers, il importe de suivre les précautions de sécurité de base, y compris celles indiquées dans les pages suivantes.

1.1 Définitions des termes de sécurité

Vous trouverez ici des explications sur les mots de signalisation de sécurité utilisés dans ce manuel.

AVERTISSEMENT

Signale un risque de mort ou de blessure grave si l'avertissement n'est pas respecté.

MISE EN GARDE

Signale un risque de blessures mineures ou modérées si l'avertissement n'est pas respecté.

AVIS :

Ceci indique que la non-conformité à cet avis de sécurité peut entraîner des dégâts matériels ou endommager l'appareil.

Remarque : Ceci vous signale des informations et/ou indications importantes.

1.2 Informations générales

Pour réduire le risque d'incendie, de choc électrique, ou de blessures graves, respectez les consignes suivantes.

- Veuillez lire et comprendre toutes les notices avant d'utiliser l'appareil.
- Conservez tous les documents préparés pour consultation ultérieure ou pour les remettre au propriétaire suivant.
- Ne branchez pas l'appareil si ce dernier a été endommagé durant le transport.
- Des dommages et / ou blessures graves au produit peuvent résulter de l'utilisation de techniciens de service non qualifiés ou de pièces non originales. Tous les travaux de réparation doivent être effectués par un technicien d'entretien qualifié utilisant uniquement des pièces de rechange d'origine.
- Les lave-vaisselle domestiques certifiés NSF/ANSI 184 ne sont pas destinés aux établissements de services alimentaires agréés.

1.3 Conformité d'utilisation

Utilisez l'appareil uniquement :

- pour laver la vaisselle domestique.
- dans un domicile privé et dans une pièce fermée de l'environnement domestique.
- jusqu'à une altitude maximale de 13 100 pi (4000 m) au-dessus du niveau de la mer.

1.4 Contraintes à l'utilisation

Cet appareil n'est pas destiné à être utilisé par des personnes (y compris des enfants) présentant des capacités physiques, sensorielles ou mentales réduites, à moins qu'elles n'aient été informées de la manière d'utiliser l'appareil par une personne responsable de leur sécurité.

1.5 Instructions de mise à la terre

Cet équipement doit être mis à la terre au niveau d'un système de câblage permanent en métal, ou un conducteur de mise à la masse d'équipement doit être intégré aux conducteurs d'alimentation et connecté au terminal de mise à la masse de l'équipement ou à la broche de raccordement du lave-vaisselle. Voir les instructions de montage fournies pour plus d'informations sur les exigences électriques.

AVERTISSEMENT

La mauvaise connexion du conducteur de mise à la terre peut provoquer un risque de choc électrique.

- ▶ Cet appareil doit être mis à la terre. En cas de dysfonctionnement, la mise à la terre réduira le risque de choc électrique en fournissant une voie de moindre résistance au courant électrique. Cet appareil est équipé d'un câble disposant d'un conducteur de mise à la terre. En présence d'un électricien qualifié ou d'un professionnel autorisé, vérifiez, en cas de doute, si l'appareil est correctement mis à la terre.



IMPORTANTES CONSIGNES DE SÉCURITÉ

LIRE ET CONSERVER CES INSTRUCTIONS

1.6 Utilisation sûre

Suivez les consignes de sécurité suivantes lorsque vous utilisez l'appareil.

AVERTISSEMENT

Pour réduire le risque de blessures graves, respectez les consignes suivantes.

- ▶ Lisez toutes les instructions avant d'utiliser ce lave-vaisselle.
- ▶ Utilisez ce lave-vaisselle uniquement aux fins spécifiées, notamment le lavage de vaisselle et d'ustensiles de cuisine indiqués comme lavables au lave-vaisselle.
- ▶ Utilisez uniquement des détergents ou des produits de rinçage recommandés pour un lave-vaisselle, puis tenez-les hors de la portée des enfants.
- ▶ Évitez de vous asseoir, de vous appuyer ou d'utiliser de manière abusive la porte ou les paniers à vaisselle du lave-vaisselle.

AVERTISSEMENT

Sous certaines conditions, de l'hydrogène gazeux peut se créer dans un système d'eau chaude inutilisé pendant deux semaines ou plus. L'hydrogène gazeux est de nature explosive.

- ▶ Avant d'utiliser un lave-vaisselle connecté à un système d'eau chaude inutilisé pendant deux semaines ou plus, ouvrir tous les robinets d'eau chaude et laisser l'eau s'écouler pendant plusieurs minutes. Ceci libérera toute accumulation d'hydrogène gazeux. Compte tenu de la nature explosive du gaz, éviter de fumer ou d'utiliser des flammes nues à ce moment.

AVERTISSEMENT

Observez ce qui suit pour prévenir les risques d'électrocution.

- ▶ Utilisez l'appareil uniquement dans un espace résidentiel clos conformément au manuel de montage.
- ▶ N'exposez jamais l'appareil à une chaleur ou une humidité intense.
- ▶ N'utilisez pas de nettoyeurs à vapeur ou haute pression pour nettoyer l'appareil. La négligence de cette dernière consigne peut entraîner l'accumulation d'humidité.

AVERTISSEMENT

Observez ce qui suit pour prévenir les risques de blessure lors du chargement.

- ▶ Localisez les objets tranchants pour éviter qu'ils n'endommagent le joint de la porte.
- ▶ Les couteaux et autres ustensiles tranchants doivent être placés debout les poignées vers le haut afin de réduire le risque de coupures.
- ▶ Ne lavez pas les objets en plastique, sauf s'ils sont clairement identifiés comme allant au lave-vaisselle. Pour les objets en plastique ne portant pas cette indication, consultez les recommandations de leurs fabricants respectifs.
- ▶ Évitez de mettre votre lave-vaisselle en marche à moins que tous les panneaux ne soient en place.
- ▶ Évitez de trafiquer ou de contourner les commandes et verrouillages.

AVERTISSEMENT

Observez ce qui suit pour utiliser votre appareil et en faire l'entretien.

- ▶ Suivez les instructions de sécurité et les directives d'utilisation sur l'étiquette du détergent et du produit de rinçage.
- ▶ Ne nettoyez pas le lave-vaisselle avec des produits chimiques agressifs, comme des produits à base d'eau de Javel. Certains produits à base d'eau de Javel peuvent endommager le lave-vaisselle et présenter des risques pour la santé!
- ▶ Faites toujours attention lorsque vous ouvrez la porte pendant ou après un cycle de lavage car des rejets d'eau chaude ou de vapeur peuvent survenir. N'ouvrez pas complètement la porte avant que les bruits d'eau n'aient cessés et que la vapeur ne soit dissipée.
- ▶ Pour éviter d'endommager le plancher et la propagation des moisissures, les alentours et le dessous du lave-vaisselle ne doivent pas rester humides.

AVIS :

Éteindre l'alimentation en eau et en électricité

- ▶ Il est vivement recommandé à l'utilisateur final de se familiariser avec les procédures d'arrêt de l'alimentation en eau ainsi qu'avec les procédures d'arrêt de l'alimentation électrique entrante. Consultez les instructions de montage ou contactez votre installateur pour de plus amples informations.



IMPORTANTES CONSIGNES DE SÉCURITÉ

LIRE ET CONSERVER CES INSTRUCTIONS

1.7 Risques pour les enfants

Veillez observer ces consignes de sécurité si vous vivez avec des enfants.

AVERTISSEMENT

Observez ce qui suit pour réduire le risque de blessures aux enfants.

- ▶ Interdisez aux enfants de jouer sur ou dans le lave-vaisselle.
- ▶ Dès que les enfants sont assez vieux pour utiliser la machine, il est de la responsabilité des parents/tuteurs de s'assurer que les enfants apprennent d'une personne compétente à faire un usage sécuritaire de la machine.
- ▶ Retirez la porte du lave-vaisselle menant au compartiment de nettoyage lors du retrait d'un ancien lave-vaisselle dans le cadre de l'entretien ou de la mise au rebut.

1.8 Mises en garde conformément à la proposition 65 de l'État de Californie

Ce produit pourrait contenir un produit chimique reconnu par l'État de la Californie comme cancérigène ou ayant des effets nocifs sur la reproduction. Par conséquent, vous pourriez devoir apposer l'étiquette suivante sur l'emballage du produit comme requis par la Californie :

AVERTISSEMENT ISSUE DE LA PROPOSITION 65 DE L'ÉTAT DE LA CALIFORNIE :



AVERTISSEMENT

Cancer et dommages à la reproduction -
www.P65Warnings.ca.gov

2 Prévenir les dommages matériels

AVIS :

Les produits chimiques agressifs, comme les produits à base d'eau de Javel, risquent d'endommager le lave-vaisselle.

- ▶ N'utilisez pas de produits chimiques agressifs, comme les produits à base d'eau de Javel, pour nettoyer le lave-vaisselle.

Des produits nettoyants inappropriés peuvent endommager l'appareil.

- ▶ Ne pas utiliser de nettoyeur à vapeur.
- ▶ Ne pas utiliser d'éponge rugueuse ou de nettoyant abrasif afin d'éviter d'égratigner la surface de l'appareil.

N'utilisez pas de produit à polir pour inox

- ▶ N'utilisez pas de produit à polir pour inox sur une finition anti-empreintes ou une finition en acier noir inox.

Les fuites de vapeur d'eau peuvent endommager le meuble d'encastrement.

- ▶ Laisser l'appareil refroidir un peu après la fin du programme avant d'ouvrir la porte.

Protégez votre appareil des éléments.

- ▶ Protégez-le du gel afin d'éviter d'endommager la soupape de remplissage. Les dégâts causés par le gel ne sont pas couverts par la garantie.

3 Protection de l'environnement et économies

3.1 Économiser de l'énergie

Si vous respectez les instructions suivantes, votre appareil consommera moins de courant et d'eau.

Utiliser le programme Normal.

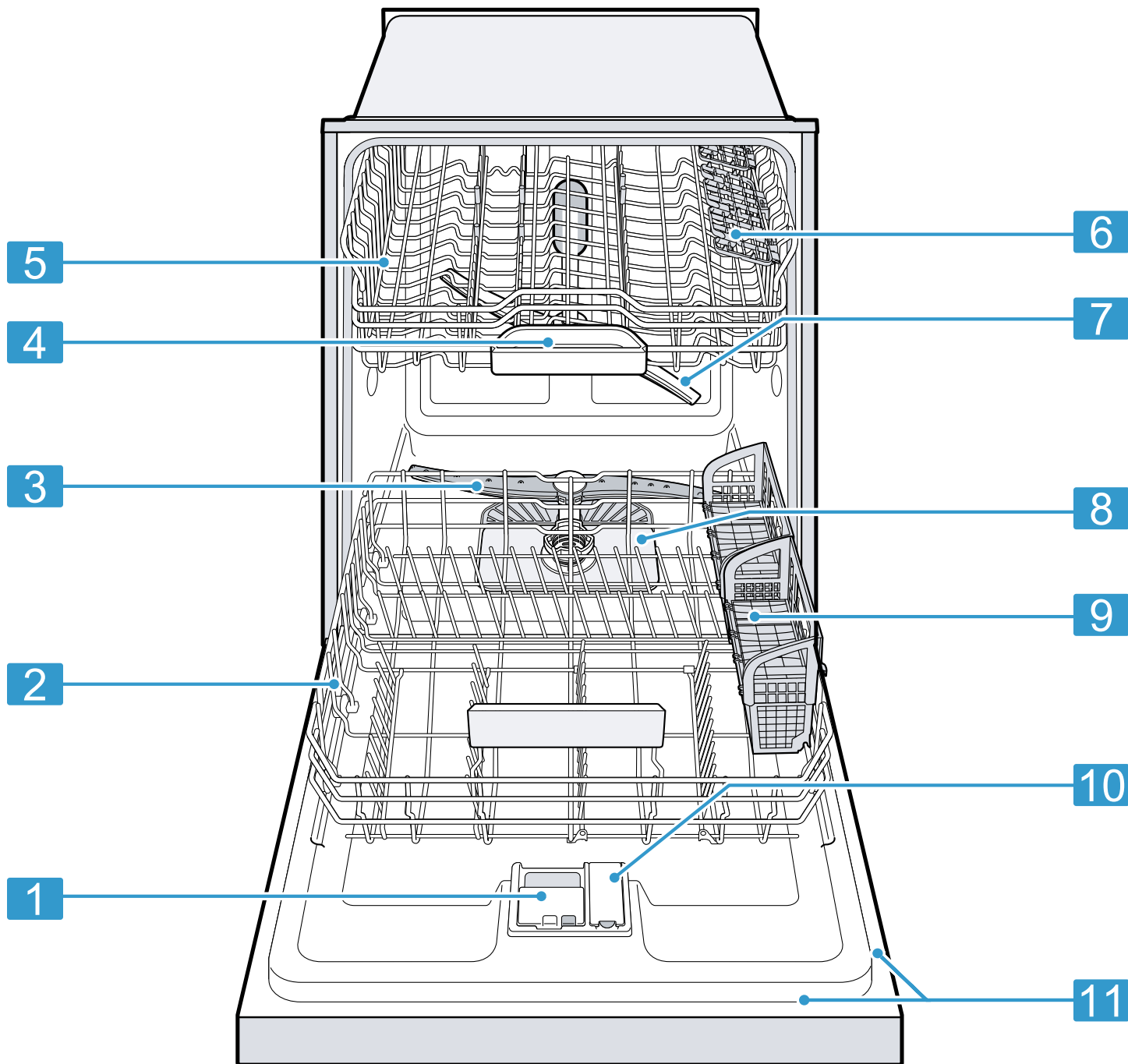
- ✓ Le programme Normal est éconergétique et écologique.
- "*Cycles de lave-vaisselle*", Page 11

3.2 AquaSensor

L'aquasensor est un équipement optique (barrage photoélectrique) servant à mesurer la turbidité de l'eau de lavage. L'aquasensor permet d'économiser de l'eau. L'appareil emploie l'aquasensor de façon spécifique, selon le programme. Si l'eau est très sale, l'appareil la vidange et la remplace par de l'eau propre. Si la salissure est plus faible, l'eau de lavage est conservée jusqu'au prochain cycle de lavage, ce qui permet d'abaisser la consommation d'eau de 3 à 6 litres. En mode Automatique, l'appareil adapte en outre la température et la durée de marche au degré de salissure.

4 Description de l'appareil

4.1 Appareil



1 Compartiment à détergent Remplissez le compartiment à détergent de détergent.

2 Panier à vaisselle inférieur Panier à vaisselle inférieur → *Page 12*

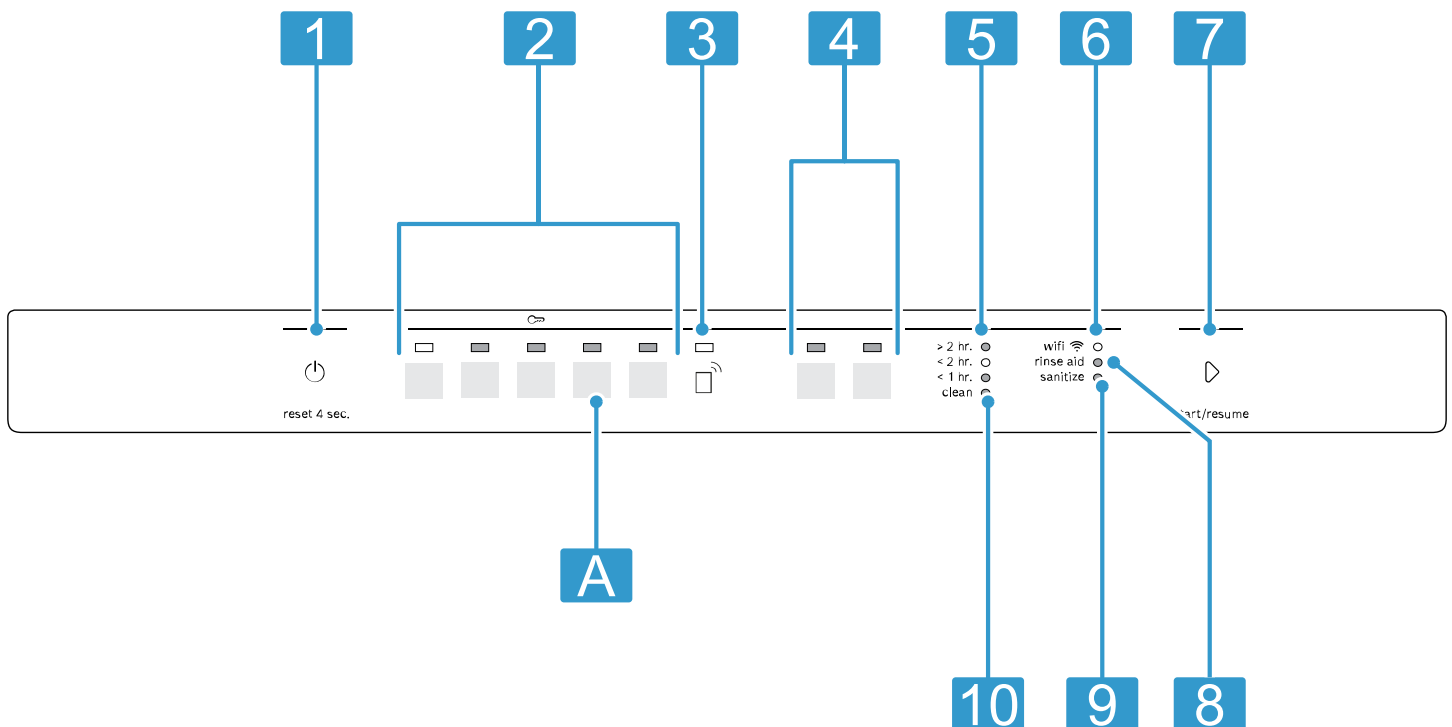
¹ selon l'équipement de l'appareil

3	Bras d'aspersion inférieur	Le bras d'aspersion inférieur nettoie la vaisselle du panier à vaisselle inférieur. Si la vaisselle n'est pas nettoyée de façon optimale, nettoyez les bras d'aspersion. → "Nettoyer les bras d'aspersion", Page 26
4	Coupelle interceptrice des pastilles	Durant le nettoyage, les pastilles tombent automatiquement dans la coupelle interceptrice des pastilles, où elles sont dissoutes de façon optimale.
5	Panier à vaisselle supérieur	Panier à vaisselle supérieur → Page 12
6	Étagère ¹	Étagère → Page 13
7	Bras d'aspersion supérieur	Le bras d'aspersion supérieur nettoie la vaisselle dans le panier à vaisselle supérieur. Si la vaisselle n'est pas nettoyée de façon optimale, nettoyez les bras d'aspersion. → "Nettoyer les bras d'aspersion", Page 26
8	Système de filtration	Système de filtration → Page 25
9	Panier à couverts	Panier à couverts
10	Réservoir de liquide de rinçage	Remplissez le réservoir de liquide de rinçage avec du liquide de rinçage. → "Distributeur de liquide de rinçage", Page 13
11	Plaque signalétique	Plaque signalétique avec le n° de produit et le n° de fabrication → Page 35. Les données dont vous avez besoin pour le service à la clientèle → Page 34.



¹ selon l'équipement de l'appareil

4.2 Éléments de commande

Le bandeau de commande vous permet de configurer toutes les fonctions de votre appareil et d'obtenir des informations sur son état de fonctionnement.



A	Touche A	Maintenez A enfoncé pendant environ 3 secondes pour ouvrir les réglages de base.
----------	----------	-----------------------------------------------------------------------------------------

1	Touche MARCHE/ARRÊT et touche Reset Reset 4 sec.	Mettre l'appareil sous tension Éteindre l'appareil Annuler le programme → <i>Page 19</i>
2	Touches de programmation	Programmes → <i>Page 11</i>
3	Remote Start 	→ " <i>Remote Start </i> ", <i>Page 23</i>
4	Touches de programmation et fonctions additionnelles	Programmes → <i>Page 11</i> Fonctions additionnelles → <i>Page 12</i>
5	Indicateur de la durée restante	Les indicateurs montrent combien de temps il reste au programme.
6	Affichage WLAN	Home Connect → <i>Page 23</i>
7	Touche Start Start	Démarrage du programme → <i>Page 19</i>
8	Indicateur de remplissage de liquide de rinçage	Distributeur de liquide de rinçage → " <i>Verser du liquide de rinçage</i> ", <i>Page 13</i>
9	Affichage Sanitize	L'afficheur s'allume à la fin du déroulement du programme Sanitize.
10	Affichage Clean	L'indicateur s'allume lorsque le programme est terminé.

5 Cycles de lave-vaisselle

La section ci-dessous contient une vue d'ensemble des différents cycles disponibles sur votre lave-vaisselle.

La durée de fonctionnement dépend du cycle choisi. La durée de fonctionnement dépend de la température de l'eau, de la quantité de vaisselle, du degré de saleté et de l'option sélectionnée. La durée de fonctionnement change si le système de produit de rinçage est éteint où s'il ne reste plus de produit de rinçage. Les valeurs de consommation supposent des conditions normales et une dureté de l'eau de 228 à 286 ppm. Différents facteurs, comme la température de l'eau ou la pression dans le conduit, peuvent entraîner des déviations.

Cycle	Objectif	Séquence de cycle	Utilisation 1) Heure/min. 2) Consommation électrique/kWH 3) Eau/l
Heavy	Ustensiles : <ul style="list-style-type: none"> ■ Nettoyer les casseroles, poêles, vaisselle et couverts inaltérables. Degré de souillure : <ul style="list-style-type: none"> ■ Éliminer les résidus alimentaires très tenaces, cuits, séchés, contenant de l'amidon, de l'albumen ou des protéines. 	Intensif <ul style="list-style-type: none"> ■ Prélavage ■ Nettoyage 66 °C – 71 °C ■ Rinçage intermédiaire ■ Rinçage 69 °C ■ Séchage 	<ul style="list-style-type: none"> ■ 1) 1:40 - 2:10 ■ 2) 0,930 - 1,100 ■ 3) 18,5 - 24,2
Auto	Ustensiles : <ul style="list-style-type: none"> ■ Nettoyer la vaisselle mixte et les couverts. Degré de souillure : <ul style="list-style-type: none"> ■ Éliminer les résidus alimentaires domestiques habituels, légèrement secs. 	Commandé par capteur : <ul style="list-style-type: none"> ■ Optimisé par des capteurs selon le degré de souillure de l'eau de rinçage. 	<ul style="list-style-type: none"> ■ 1) 2:05 - 2:15 ■ 2) 0,900 - 0,990 ■ 3) 12,9 - 23,8 <p>Remarque : La durée du cycle indiquée se veut une valeur moyenne.</p>
Normal	Ustensiles: <ul style="list-style-type: none"> ■ Nettoyer la vaisselle mixte et les couverts. Degré de souillure : <ul style="list-style-type: none"> ■ Éliminer les résidus alimentaires domestiques habituels, légèrement secs. 	Cycle économique : <ul style="list-style-type: none"> ■ Prélavage ■ Nettoyage 50 °C – 55 °C ■ Rinçage intermédiaire ■ Rinçage 68 °C ■ Séchage 	<ul style="list-style-type: none"> ■ 1) 2:15 - 2:20 ■ 2) 0,730 - 0,780 ■ 3) 9,0 - 20,9
Speed 60®	Ustensiles : <ul style="list-style-type: none"> ■ Nettoyer la vaisselle mixte et les couverts. Degré de souillure : <ul style="list-style-type: none"> ■ Éliminer les résidus alimentaires domestiques habituels, légèrement secs. 	Durée optimisée : <ul style="list-style-type: none"> ■ Nettoyage 50 °C ■ Rinçage intermédiaire ■ Rinçage 69 °C ■ Séchage 	<ul style="list-style-type: none"> ■ 1) 1:00 ■ 2) 0,650 ■ 3) 14,4
Favorite	-	-	<ul style="list-style-type: none"> ■ 1) 2:05 - 2:15 ■ 2) 0,900 - 0,990 ■ 3) 12,9 - 23,8

5.1 Directives énergétiques

L'étiquette de directives énergétiques se fonde sur un cycle normale avec reconnaissance de la saleté. L'appareil a été testé sans produit de rinçage (liquide) dans le réservoir de produit de rinçage. Une dose unique de nettoyant a été versée dans le compartiment de nettoyant. Aucun nettoyant n'a été utilisé pour le

prélavage. L'essai de l'appareil n'a pas été raccourci, conformément aux définitions de la procédure d'essai. Nous recommandons d'utiliser la position la plus élevée du panier autant pour le chargement du panier que pour l'essai de certification énergétique. Cette recommandation est valable pour l'utilisation quotidienne, régulière ou typique pour le nettoyage normal d'un plein chargement de vaisselle à souillure normale.

5.2 Favorite ☆

Cette fonction vous permet d'enregistrer une combinaison de cycle et d'option.

Vous pouvez enregistrer la combinaison cycle-option sélectionnée sur l'application Home Connect.

Conseil : Vous pouvez utiliser l'application Home Connect pour télécharger et enregistrer des cycles et options supplémentaires. ¹

6 Options

Voici une vue d'ensemble des différentes options qu'offrent votre lave-vaisselle.

Option	Utilisation
<small>extra dry</small> Extra Dry	<ul style="list-style-type: none"> ■ Pour un meilleur résultat de séchage, la température de lavage est augmentée et la phase de séchage est prolongée. ■ Convient particulièrement au séchage de pièces en plastique. ■ La consommation d'énergie et la durée de marche augmentent.
sanitize Sanitize	<ul style="list-style-type: none"> ■ La température est augmentée et maintenue pendant plus longtemps afin d'améliorer les conditions d'hygiène de l'appareil et de la vaisselle. ■ Convient particulièrement aux planches à découper et aux biberons. ■ L'utilisation permanente de cette fonction permet d'atteindre un plus haut niveau d'hygiène. ■ La durée de marche et la consommation d'énergie s'en trouvent augmentées.

⚠ AVERTISSEMENT

En ce qui concerne la désinfection de la vaisselle, n'oubliez pas ce qui suit.

- ▶ Seuls les cycles de désinfection ont été conçus de manière à respecter les exigences relatives à l'élimination de salissures et à la désinfection efficace. À cet effet, aucune indication ne spécifie, directement ou indirectement, que tous les cycles ont passé avec succès les tests de performance en matière d'assainissement sur une machine homologuée.

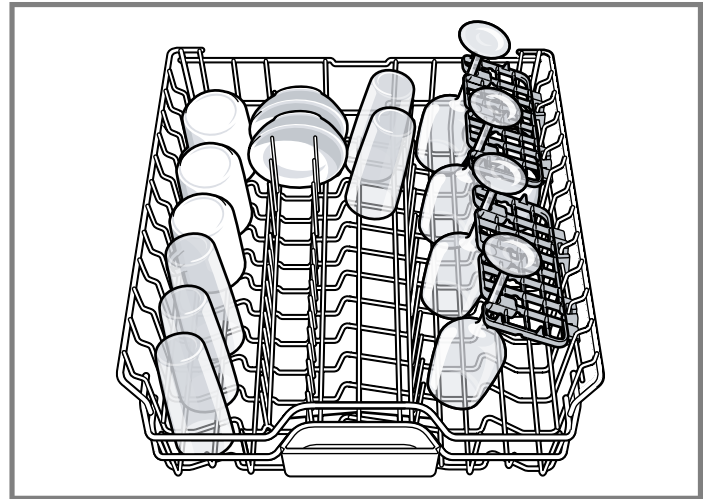
7 Équipement

Vous trouverez ici une vue d'ensemble de l'équipement disponibles pour votre appareil et de leur utilisation. Ces équipements varient selon le modèle de votre appareil.

¹ selon l'équipement de l'appareil

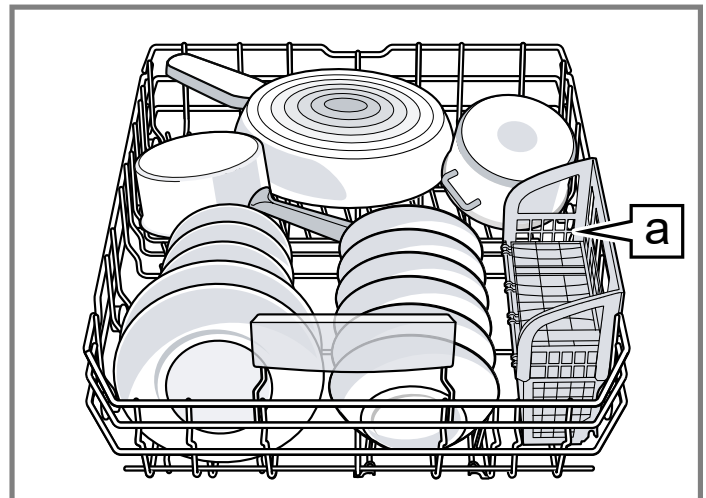
7.1 Panier à vaisselle supérieur

Rangez les tasses, les verres et la petite vaisselle dans le panier à vaisselle supérieur.



7.2 Panier à vaisselle inférieur

Rangez les casseroles et les assiettes dans le panier à vaisselle inférieur.



Panier à couverts 

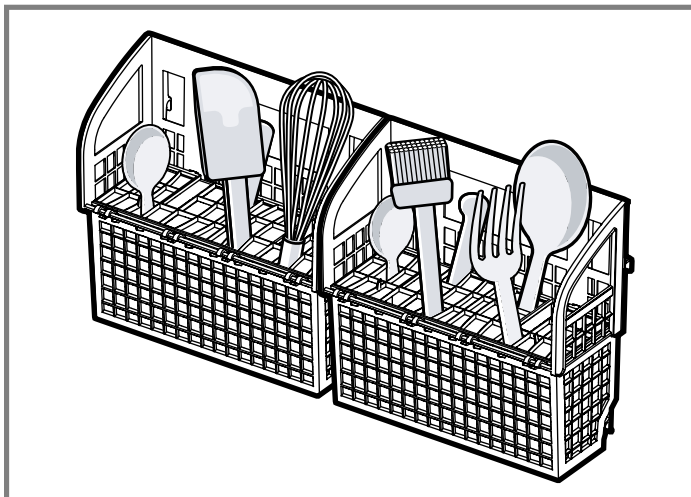
7.3 Panier à couverts

Disposez l'argenterie dans le panier d'argenterie en laissant un espace suffisant entre les ustensiles et les extrémités tranchantes vers le bas.

⚠ AVERTISSEMENT

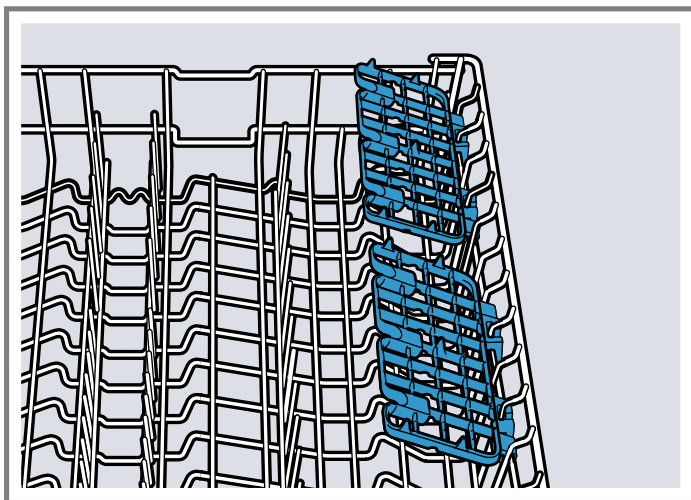
Les points et bords tranchants des couteaux et autres ustensiles coupants peuvent causer des blessures graves.

- ▶ Lors du chargement, les pointes des couteaux et autres ustensiles tranchants doivent être tournés vers le bas. Les enfants ne doivent pas utiliser ou jouer près des couteaux et ustensiles tranchants



7.4 Étagère

Utilisez l'étagère et l'espace au-dessous pour ranger les petites tasses et les verres ou les grands couverts, par ex. les cuillères en bois ou les couverts de service.



Si vous n'avez pas besoin de l'étagère, vous pouvez la rabattre vers le bas.

8 Avant la première utilisation

8.1 Première mise en service

À la première mise en service ou après la réinitialisation des réglages d'usine, vous devez configurer les réglages.

Conseil : Connectez votre appareil à votre terminal mobile. Vous pouvez effectuer des réglages confortablement, par le biais de l'application Home Connect®.

→ "Démarrage rapide Home Connect®", Page 23

Exigence : L'appareil est installé et raccordé.

1. Verser du liquide de rinçage. → Page 13
2. Mettre l'appareil sous tension.
3. Régler la quantité de liquide de rinçage distribué.
→ Page 14

4. Ajouter du détergent.
5. Exécuter le programme avec la température de nettoyage la plus élevée à vide.

En raison des taches d'eau et d'autres résidus qui pourraient être demeurés dans l'appareil, nous recommandons de faire fonctionner l'appareil à vide avant d'en faire une première utilisation.

Conseil : Vous pouvez modifier en tout temps ces réglages, ainsi que d'autres réglages de base

→ Page 21.

9 Distributeur de liquide de rinçage

9.1 Liquide de rinçage

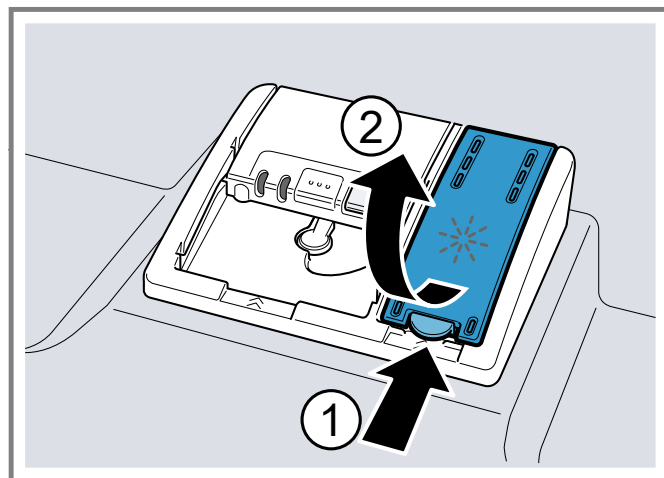
Pour obtenir un résultat de séchage optimal, utilisez un produit de rinçage.

Utilisez uniquement du liquide de rinçage pour lave-vaisselle ménager.

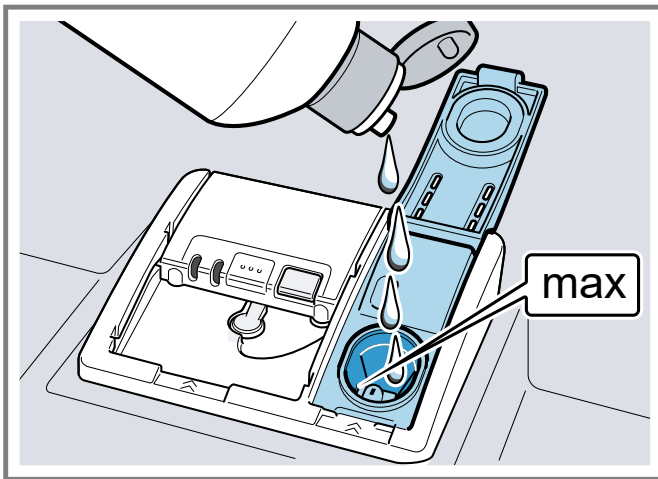
Verser du liquide de rinçage

Rajoutez du liquide de rinçage si l'indicateur de manque de liquide de rinçage s'allume. Utilisez uniquement du liquide de rinçage pour lave-vaisselle ménager.

1. Appuyez sur la languette du couvercle du réservoir de liquide de rinçage ① et soulevez-la ②.



2. Versez du liquide de rinçage jusqu'au repère max.

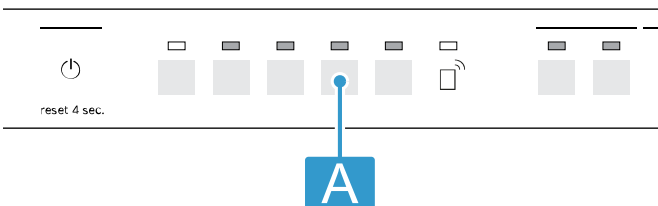


3. Si le réservoir déborde, retirez l'excédent de la cuve. Le liquide de rinçage excédentaire peut entraîner la formation excessive de mousse lors du rinçage.
4. Fermez le couvercle du réservoir de liquide de rinçage.
✓ Le couvercle s'enclenche de manière audible.

9.2 Régler la quantité de liquide de rinçage distribué

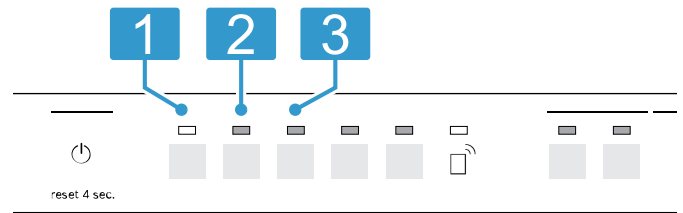
Ne modifiez la quantité de liquide de rinçage que si des stries ou des taches d'eau restent sur la vaisselle.

1. Appuyer sur ON/OFF.
2. Maintenez la touche **A** enfoncée pendant 3 secondes pour ouvrir les réglages de l'appareil.



- ✓ L'indicateur de manque de liquide de rinçage clignote.

3. Appuyez sur Start à plusieurs reprises jusqu'à ce que la quantité de liquide de rinçage distribué soit appropriée.



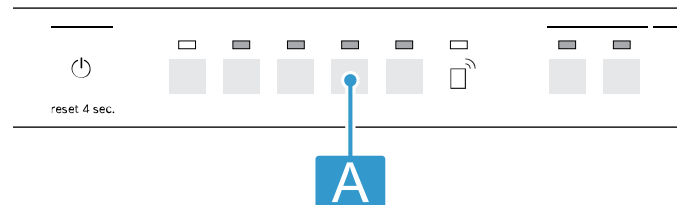
0, 1, 2 ou 3 DEL s'allument en conséquence.

Le niveau 2 a été réglé en usine par défaut.

- À un niveau inférieur, une quantité moindre de liquide de rinçage est distribuée, ce qui réduit la formation de stries sur la vaisselle.
 - À un niveau supérieur, une quantité supérieure de liquide de rinçage est distribuée, ce qui réduit la formation de taches d'eau et produit un meilleur résultat de séchage.
4. Maintenez la touche **A** enfoncée pendant 3 secondes pour enregistrer le réglage.

9.3 Éteindre la quantité de liquide de rinçage distribué

1. Appuyer sur ON/OFF.
2. Maintenez la touche **A** enfoncée pendant 3 secondes pour ouvrir les réglages de l'appareil.



- ✓ L'indicateur de manque de liquide de rinçage clignote.
3. Appuyez sur Start à plusieurs reprises jusqu'à ce que toutes les LED soient éteintes.
 - ✓ Cela désactive le distributeur de liquide de rinçage, ainsi que l'indicateur de manque de liquide de rinçage.
 4. Maintenez la touche **A** enfoncée pendant 3 secondes pour enregistrer le réglage.

10 Détergent

Découvrez les détergents qui conviennent à votre appareil.

10.1 Les bons détergents

Utilisez uniquement des détergents qui conviennent aux lave-vaisselle, soit simples ou mixtes.

Pour obtenir un résultat de nettoyage et de séchage optimal, utilisez un produit de rinçage simple et ajoutez-y ensuite du liquide de rinçage → *Page 13*.

Les détergents modernes sont performants ; généralement formulés à faible niveau alcalin, ils contiennent des enzymes. Les enzymes dégradent l'amidon et décollent l'albumen et les protéines. Pour enlever les taches colorées (p. ex. de thé, de ketchup), ces détergents intègrent des produits blanchissants à base d'oxygène.

Remarque : Suivez les indications spécifiques du fabricant du détergent en question.

Détergent	Description
Pastilles	Les pastilles conviennent à toutes les tâches de lavage et ne doivent pas être dosées. Les cycles → <i>Page 11</i> raccourcis peuvent échouer à dissoudre complètement la pastille, laissant des résidus de détergent à la fin du cycle. Cela peut en réduire l'efficacité.
Détergents en poudre	Les détergents en poudre sont recommandés pour les cycles de moins longue durée. Le dosage peut être ajusté selon le degré de souillure.
Détergent liquide	Les détergents liquides fonctionnent plus vite et sont recommandés pour les cycles de plus courte durée sans prélavage. Les détergents liquides peuvent déborder du compartiment à détergent bien que ce dernier soit correctement fermé. Cela n'est pas un défaut et ne devrait pas être grave si vous respectez les consignes suivantes : <ul style="list-style-type: none"> ■ Sélectionnez exclusivement un programme sans prélavage. ■ N'utilisez pas la fonction de démarrage différé. Le dosage peut être ajusté selon le degré de souillure.

10.2 Détergents inappropriés

Ne pas utiliser de détergent qui ne convient pas au lave-vaisselle ou qui contient du chlore.

Détergent	Description
Savon à main liquide	Le savon à main liquide risque de mousser de façon excessive et d'endommager l'appareil.
Le détergent contient du chlore	Cela risque de laisser des résidus sur la vaisselle.

10.3 Information concernant les détergents

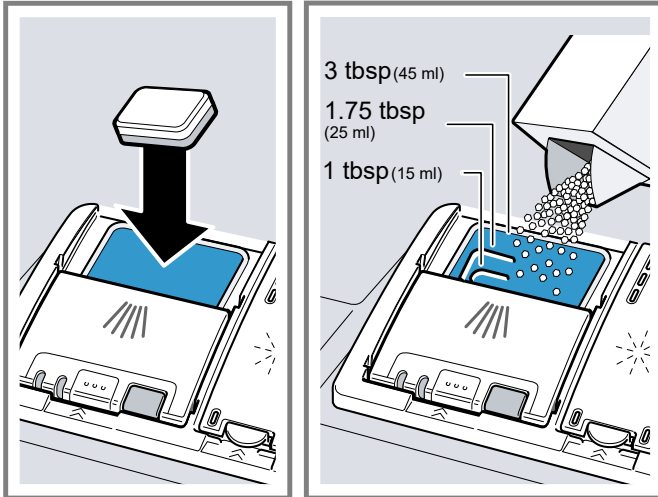
Suivez les consignes propres à chaque détergent dans leur utilisation quotidienne.

- Les détergents portant la marque « Éco » (écologique) contiennent généralement peu de substances actives, voire aucune. Cela risque de compromettre le résultat du nettoyage.
- Ajustez votre installation de rinçage et d'adoucissement de l'eau au détergent simple ou mixte utilisé.
- L'efficacité des composants de nettoyage des détergents mixtes est limitée. L'utilisation de liquide de rinçage séparé permet généralement d'obtenir de meilleurs résultats.
- Afin de prévenir toute adhérence, saisissez les détergents munis d'une enveloppe hydrosoluble uniquement avec les mains sèches et versez-les uniquement dans le compartiment à détergent sec.
- Même si les alertes de remplissage du liquide de rinçage et des sels spéciaux sont allumés, les cycles de rinçage continuent de se dérouler normalement si un détergent mixte est utilisé.
- Utilisez des pastilles pour de meilleurs résultats de séchage.

10.4 Remplissage du détergent

1. Pour ouvrir le compartiment à détergent, appuyer sur le verrou de fermeture.

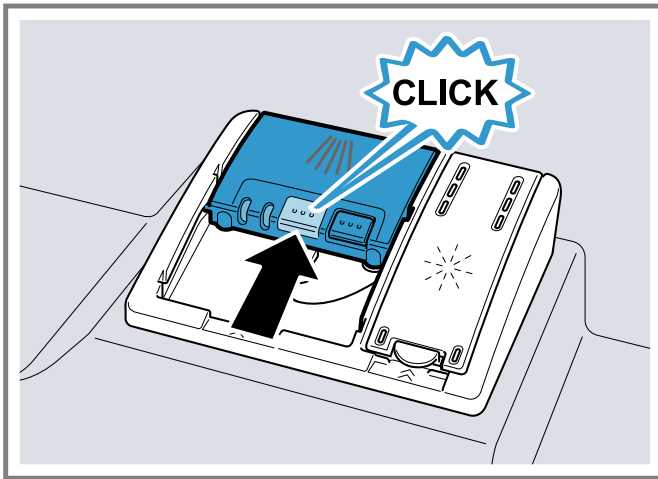
2. Verser le détergent dans le compartiment à détergent sec.



Si des pastilles sont utilisées, une seule suffit. Disposer la pastille horizontalement.

Si vous utilisez du détergent en poudre ou liquide, observez les indications de dosage du fabricant et la graduation du dosage du compartiment à détergent. 1,5 à 1,75 cuillères à soupe (20 à 25 ml) de détergent suffisent pour la vaisselle à souillure normale. Si la vaisselle est peu sale, une quantité de détergent légèrement inférieure à celle indiquée suffira habituellement.

3. Fermez le couvercle du compartiment à détergent.



- ✓ Le couvercle s'enclenche de manière audible.
- ✓ Le compartiment à détergent s'ouvre automatiquement au moment optimal du programme pendant que celui-ci se déroule. Les détergents en poudre ou en liquide se dispersent et se dissolvent dans la cuve. Les pastilles tombent dans la coupelle interceptrice de pastille et se dissolvent de façon dosée. Ne placez pas d'objet dans la coupelle interceptrice, ce qui risquerait d'empêcher la dissolution uniforme de la pastille.

10.5 Pastilles de détergent

Directives de dosage du détergent

Auto	1,75 c.a.s. (25 ml) ou 1 pastille
Normal	1,75 c.a.s. (25 ml) ou 1 pastille
Heavy	3 c.a.s. (45 ml) ou 1 pastille
Speed 60®	1 c.a.s. (15 ml)

11 Ustensiles

Ne remplissez votre appareil qu'avec de la vaisselle convenant au lave-vaisselle.

Remarque : Les décorations de surglacure et les pièces en aluminium ou en argent peuvent se décolorer et se ternir lors du lavage. Certains types de verres délicats peuvent devenir opaques après quelques cycles.

11.1 Dommages aux verres et à la vaisselle

Ne mettre dans l'appareil que des verres ou de la porcelaine identifiés par le fabricant comme allant au lave-vaisselle. Éviter d'endommager les verres et la vaisselle.

Cause	Recommandation
La vaisselle suivante ne convient pas au lave-vaisselle : <ul style="list-style-type: none"> ■ Les couverts et la vaisselle en bois ■ Les verres décoratifs délicats et la vaisselle d'art ou antique ■ Les pièces en plastique non résistantes à la chaleur ■ La vaisselle en cuivre et en étain ■ La vaisselle encrassée de cendre, de cire, de graisse lubrifiante ou de peinture ■ Les très petits ustensiles 	Ne mettre dans l'appareil que de la vaisselle identifiée par le fabricant comme allant au lave-vaisselle.
La composition chimique du détergent engendre des dommages.	Utiliser un détergent identifié par le fabricant comme sans danger pour la vaisselle.
Les nettoyants caustiques fortement alcalins ou acides, notamment ceux issus du secteur professionnel ou industriel, conjointement avec de l'aluminium, ne conviennent pas au lave-vaisselle.	En cas d'utilisation de nettoyants fortement alcalins ou acides, issus notamment du secteur professionnel ou industriel, ne pas placer d'objets en aluminium dans la cuve de l'appareil.

Cause	Recommandation
La température de l'eau du programme est trop élevée.	Sélectionner un programme avec des températures basses. Retirer de l'appareil les verres et couverts immédiatement après la fin du programme.
La température de l'eau du programme est trop élevée et l'eau est trop douce.	Sélectionnez un programme avec des températures basses. Utilisez du détergent délicat pour les verres.

11.2 Ranger la vaisselle

Disposer la vaisselle correctement pour un résultat optimal et pour prévenir les dommages autant à la vaisselle qu'à l'appareil. Le niveau acoustique peut aussi dépendre des objets placés dans votre lave-vaisselle.

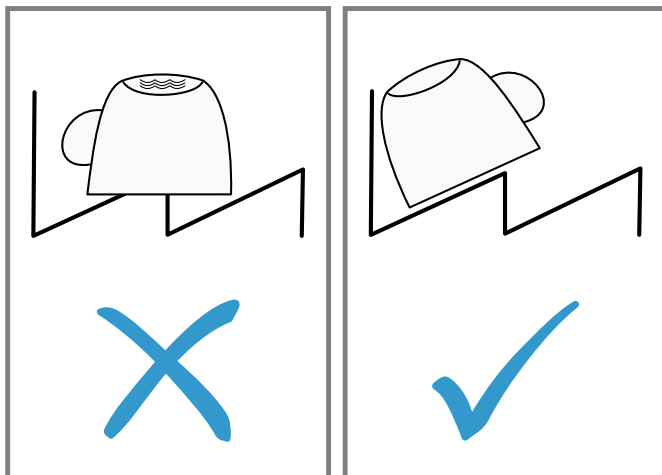
AVIS :

Évitez d'endommager le lave-vaisselle

- ▶ Ne mettez pas au lave-vaisselle des objets en papier, des sacs en plastique, des matériaux d'emballage ou tout article autre qu'un article normal, de la vaisselle ou des ustensiles de cuisine lavables au lave-vaisselle.

Conseils

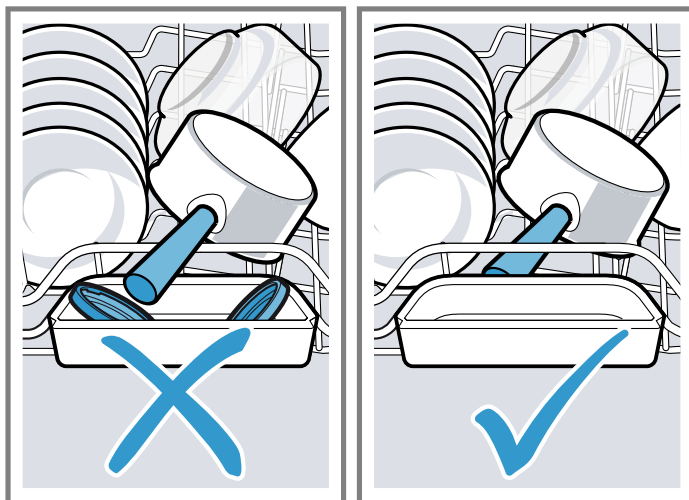
- L'utilisation du lave-vaisselle vous permet d'économiser de l'énergie et de l'eau par rapport à un lavage à la main.
- Sur notre site Web, vous trouverez des conseils gratuits pour ranger efficacement votre vaisselle dans votre appareil.
- Pour optimiser la consommation d'énergie et d'eau, charger la machine jusqu'au nombre de ustensiles standard indiqué (charge standard avec vaisselle et ustensiles).
- Pour obtenir des résultats de lavage et de séchage optimaux, placer les pièces convexes et concaves de biais afin que l'eau puisse s'écouler.



1. Retirer les résidus alimentaires grossiers de votre vaisselle.

Pour économiser des ressources, ne pas prélever la vaisselle sous l'eau courante.

2. Ranger la vaisselle en tenant compte des consignes suivantes :
 - Rangez la vaisselle très sale dans le panier à vaisselle inférieur, p. ex. les casseroles. L'intensité accrue du jet améliore le résultat de nettoyage.
 - Afin d'éviter d'endommager votre vaisselle, s'assurer qu'elle est stable dans le lave-vaisselle.
 - Prévenir les blessures en plaçant les ustensiles avec le côté tranchant et pointu vers le bas.
 - Placer les récipients avec les ouvertures vers le bas afin d'éviter que de l'eau ne s'y accumule.
 - Évitez de bloquer les bras d'aspersion dans leur rotation.
 - Ne placez pas de petites pièces dans la cavité de réception de la pastille et évitez d'encombrer cette dernière avec de la vaisselle afin de ne pas bloquer le couvercle du compartiment à détergent.



11.3 Vider le lave-vaisselle

⚠ MISE EN GARDE

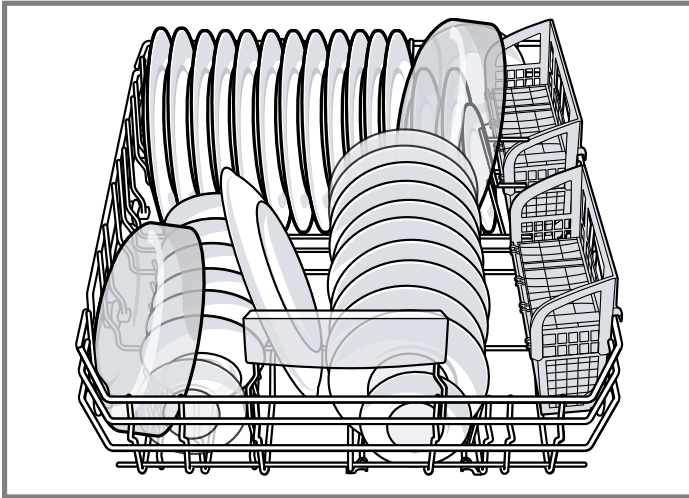
La vaisselle peut être brûlante immédiatement après un cycle.

- ▶ Ouvrir la porte légèrement et laisser la vaisselle se refroidir quelques minutes avant de la retirer.
1. Afin d'éviter que la vaisselle du haut ne s'égoutte sur celle du bas, vider le lave-vaisselle du bas en haut.
 2. Inspecter la cuve de lavage et les accessoires et les nettoyer au besoin.
→ "Nettoyage et entretien", Page 24

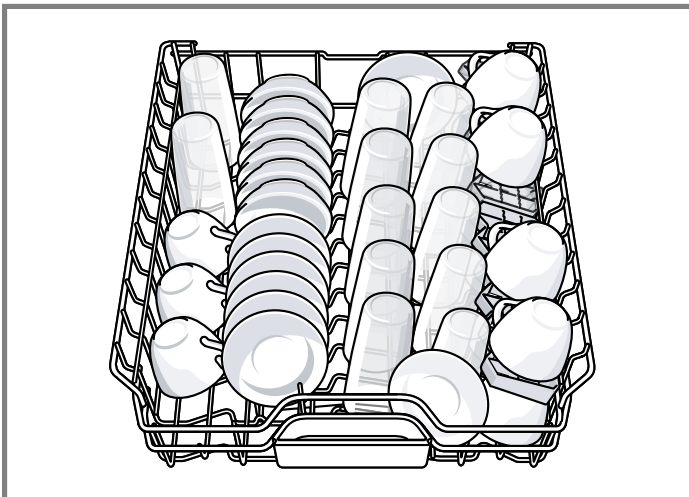
11.4 Profils de chargement

Profils de chargement recommandés.

12 couverts :
Panier inférieur

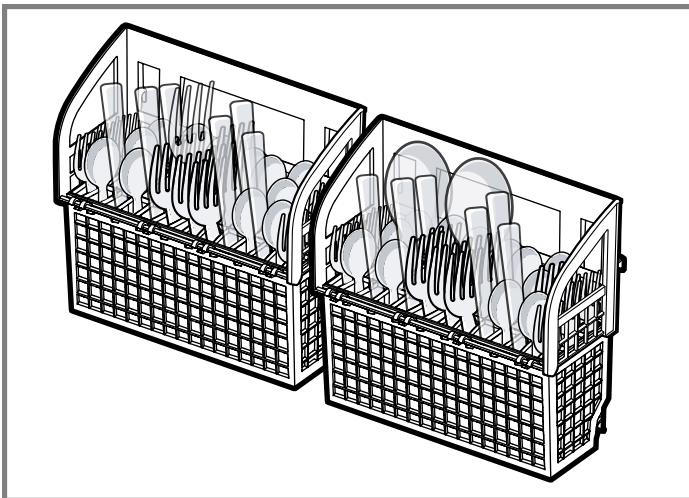


Panier supérieur



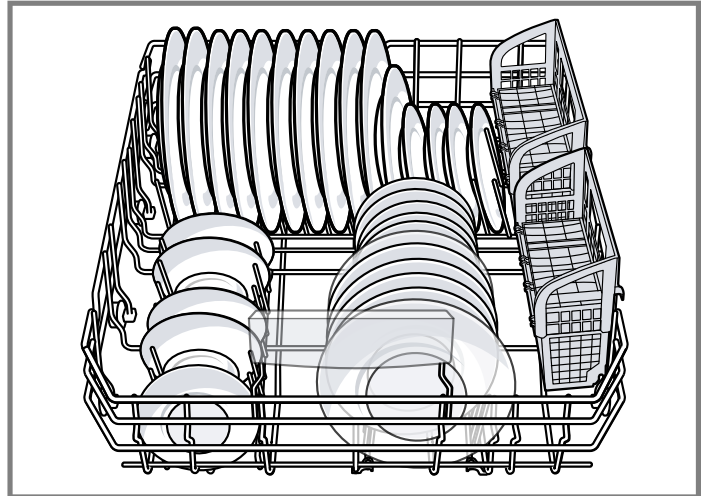
Troisième panier

Panier à couverts

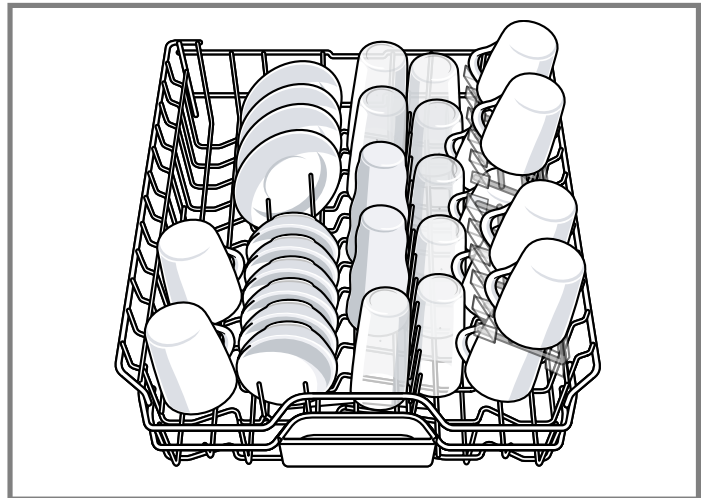


Profils de chargement supplémentaires pour 10 couverts :

Panier inférieur

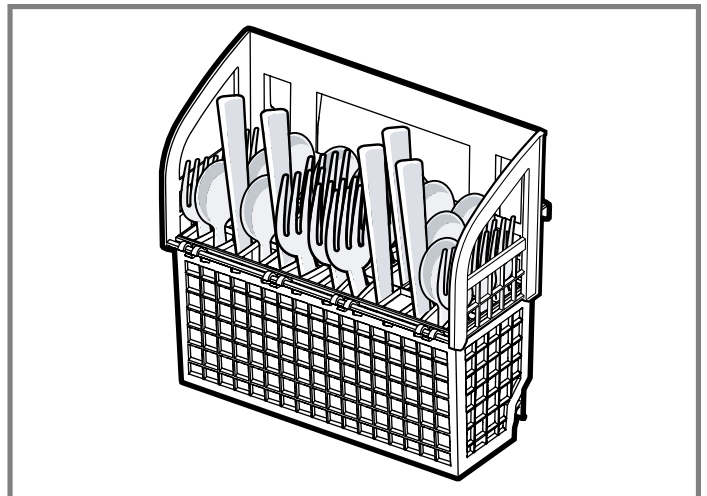


Panier supérieur



Troisième panier

Panier à couverts



12 Opération de base

12.1 Protection contre l'opération accidentelle

Votre lave-vaisselle est doté d'une fonction intégrée qui permet d'éviter toute utilisation involontaire, par exemple par des enfants. Après le démarrage de l'appareil, la porte doit être fermée dans les 4 secondes, sinon le fonctionnement sera interrompu. Si cela se produit, suivez les étapes ci-dessous pour redémarrer votre lave-vaisselle.

1. Pour les boutons du haut : appuyez sur Start et fermez la porte.
 2. Pour les commandes du devant : fermez la porte et appuyez sur Start.
- ✓ Le cycle de nettoyage reprend.

Remarques

- L'opération non intentionnelle est activée lorsque :
 - Le bouton Départ est enfoncé pour commencer un cycle de lavage
 - Un délai est réglé et le bouton Départ est enfoncé
 - Le porte est ouverte alors que le Départ différé est enclenché
 - La porte est ouverte durant un cycle de nettoyage.
- Il est impossible de désactiver cette fonction.

12.2 Mettre l'appareil sous tension

- ▶ Appuyez brièvement (1 s) sur ON/OFF.
Le cycle et l'option sélectionnés en dernier sont définis par défaut.
Les touches de l'appareil sont tactiles et ne nécessitent qu'un bref contact.
Si vous n'effectuez aucune action sur l'appareil pendant 10 minutes, il s'éteint automatiquement.

12.3 Régler un programme

Une variété de programme sont à votre disposition pour ajuster le nettoyage au degré de souillure de votre vaisselle.

- ▶ Appuyer sur la touche de programmation à plusieurs reprises jusqu'à ce que le programme appropriée ait été réglé.
- ✓ Le programme est réglé et la DEL clignote.

12.4 Régler la fonction additionnelle

Des fonctions additionnelles sont à votre disposition pour compléter le programme de lavage sélectionné.

Remarque : Les fonctions supplémentaires disponibles varient selon le programme sélectionné.

- ▶ Appuyer sur la touche de la fonction additionnelle qui convient.
- ✓ La fonction additionnelle est réglé, tandis que sa touche clignote.

12.5 Régler le départ différé

Vous pouvez différer le démarrage du programme à l'aide de l'application Home Connect®.

- ▶ Ouvrir l'application Home Connect® et sélectionner l'appareil.

Vous pouvez différer le démarrage du programme à l'aide de l'option de départ différé dans les réglages.

12.6 Démarrage du programme


- ▶ Appuyez sur Start.
- ✓ Le programme est terminé lorsque aucun indicateur des éléments de commande n'est allumé.

Remarques

- Si vous voulez rajouter de la vaisselle pendant que le lave-vaisselle fonctionne, n'utilisez pas la cavité de réception de la pastille comme poignée pour ouvrir le panier supérieur. Vous risqueriez d'entrer en contact avec la pastille partiellement dissoute.
- Vous devez d'abord arrêter le programme en cours pour changer de programme.
→ "Annuler le programme", Page 19
- L'appareil s'éteint automatiquement 10 minute après la fin du programme afin d'économiser de l'énergie. Si vous ouvrez la porte de l'appareil directement après la fin du programme, l'appareil s'éteint après 4 secondes.

12.7 Activer le verrouillage des touches

Le verrouillage des touches permet de prévenir l'opération involontaire ou inappropriée de l'appareil pendant qu'il fonctionne.

- ▶ Maintenir  enfoncé pendant environ 3 secondes.
- ✓ Le verrouillage des touches est activé et se désactive automatiquement à la fin du programme.
- ✓ Le verrouillage des touches demeure activé en cas de panne électrique.

12.8 Désactiver le verrouillage des touches

- ▶ Maintenir  enfoncé pendant environ 3 secondes.

12.9 Interruption du cycle de nettoyage

1. Actionner la touche Marche/Arrêt.
Le programme est mémorisé et l'appareil s'éteint.
2. Actionner la touche Marche/Arrêt..
3. Actionner Start pour poursuivre le cycle de nettoyage.

12.10 Annuler le programme

Pour mettre fin à un programme avant qu'il ne se termine ou en démarrer un nouveau, vous devez d'abord l'interrompre.

- ▶ Maintenir Reset 4 sec. enfoncé pendant environ 4 secondes.
- ✓ Tous les affichages s'allument.

- ✓ Dès que les affichages sont éteints, l'eau résiduelle est pompée.
- ✓ Le programme est interrompu et se termine après 1 minute.

12.11 Extinction de l'appareil

MISE EN GARDE

Pour éviter des risques de blessures, faites toujours attention lorsque vous ouvrez la porte pendant ou après un cycle de lavage car des rejets d'eau chaude ou de vapeur peuvent survenir.

- ▶ N'ouvrez pas complètement la porte avant que les bruits d'eau n'aient cessés et que la vapeur ne soit dissipée.
1. Veuillez prendre note des consignes d' Prévenir les bris matériels → *Page 7*.
 2. Appuyez sur On/Off.

13 Réglages de base

Vous pouvez modifier les réglages de base de votre appareil en fonction de vos besoins.

13.1 Vue d'ensemble des réglages de base

Les réglages de base dépendent de l'équipement de votre appareil.

Réglage de base	Sélection	Description
Distribution de liquide de rinçage	Graduation à 4 niveaux	Régler la quantité de liquide de rinçage distribué ou éteindre. → "Régler la quantité de liquide de rinçage distribué", Page 14
Séchage intensif	Marche Arrêt ¹	Activer ou désactiver le séchage intensif pour chaque mode d'opération. Pour parvenir à un meilleur résultat de séchage, la température de rinçage est augmentée. Cela peut faire augmenter légèrement la durée de l'opération. Remarque : Attention à la vaisselle délicate. → "Régler le séchage intensif", Page 21
Volume signal sonore	Graduation à 4 niveaux	Réglage du volume sonore du signal d'activation des touches. → "Réglage du volume du signal sonore", Page 22
Wi-Fi	Marche Arrêt ¹	Activer ou désactiver la connexion réseau sans fil. → "Régler la connexion Wi-Fi", Page 22 Ce réglage de base n'est disponible qu'après que vous ayez relié l'appareil à l'application Home Connect®. → "Home Connect®", Page 23
Réglage d'usine	Réinitialiser	Rétablir les réglages d'usine. Les réglages pour la première mise sous tension doivent être configurés.

¹ Réglages d'usine (peut varier selon l'appareil)

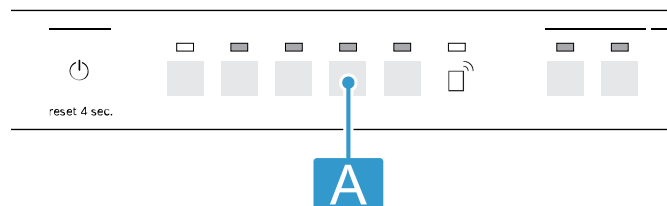
Conseil : Connectez votre appareil à votre terminal mobile. Vous pouvez effectuer des réglages confortablement, par le biais de l'application Home Connect®.

→ "Démarrage rapide Home Connect®", Page 23

Régler le séchage intensif

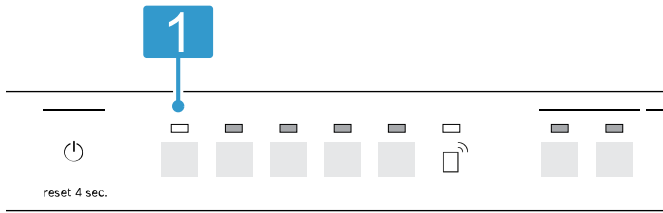
1. Appuyer sur ON/OFF.

2. Maintenir la touche **A** enfoncée pendant 3 secondes pour ouvrir les réglages de l'appareil.



- ✓ L'indicateur de manque de liquide de rinçage clignote.
- 3. Appuyer sur la touche **A** à plusieurs reprises jusqu'à ce que les DEL Clean et Sanitize clignotent.

- Appuyer sur la touche Start à plusieurs reprises sur jusqu'à ce que la DEL (1) s'allume.



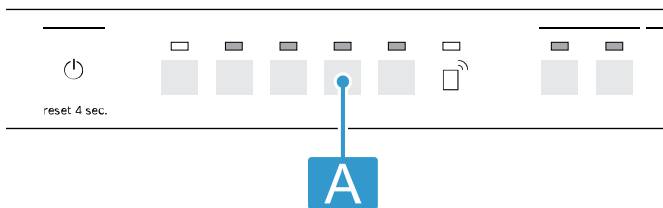
Lorsque la DEL est éteinte, cela signifie que le séchage intensif est désactivé.

Lorsque la DEL est allumée, cela signifie que le séchage intensif est activé.

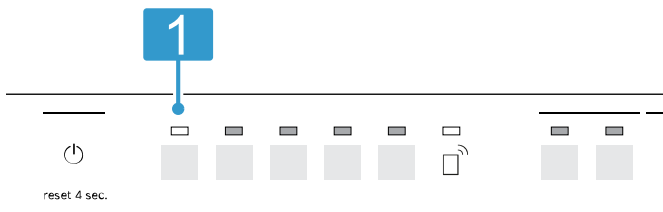
- Pour enregistrer les réglages, maintenir la touche A enfoncée pendant 3 secondes.

Régler la connexion Wi-Fi

- Appuyer sur ON/OFF.
- Maintenez la touche A enfoncée pendant 3 secondes pour ouvrir les réglages de l'appareil.



- ✓ L'indicateur de manque de liquide de rinçage clignote.
- Appuyez sur la touche A à plusieurs reprises jusqu'à ce que les DEL Rinse Aid et Sanitize clignotent.
 - Appuyez sur la touche Start à plusieurs reprises sur jusqu'à ce que la DEL (1) s'allume.



Si la DEL est éteinte, cela signifie que le Wi-Fi est désactivé.

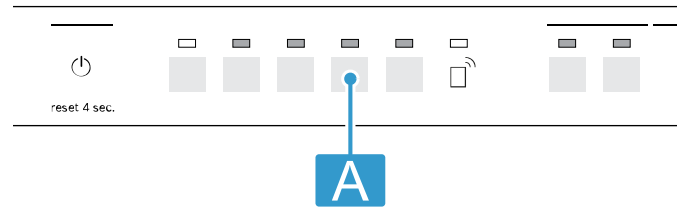
Si la DEL est allumée, cela signifie que le Wi-Fi est activé.

- Pour enregistrer les réglages, maintenez la touche A enfoncée pendant 3 secondes.

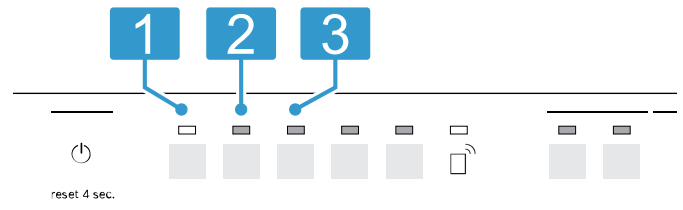
Réglage du volume du signal sonore

- Appuyer sur ON/OFF.

- Maintenez la touche A enfoncée pendant 3 secondes pour ouvrir les réglages de l'appareil.



- ✓ L'indicateur de manque de liquide de rinçage clignote.
- Appuyez sur la touche A à plusieurs reprises jusqu'à ce que les DEL Clean et Rinse Aid clignotent.
 - Appuyez sur la touche Start à plusieurs reprises sur jusqu'à ce que le volume sonore souhaité soit réglé.



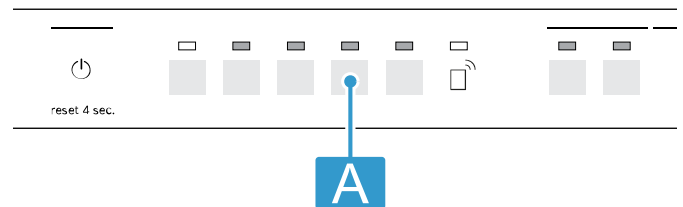
0, 1, 2 ou 3 DEL s'allument en conséquence. Le volume sonore réglé se fait entendre.

Le niveau 2 a été réglé en usine par défaut.

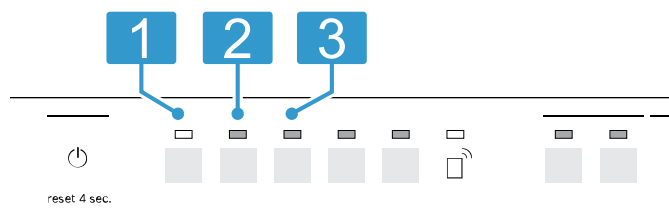
- Maintenez la touche A enfoncée pendant 3 secondes pour enregistrer le réglage.

Réinitialisation des réglages d'usine

- Appuyer sur ON/OFF.
- Maintenez la touche A enfoncée pendant 3 secondes pour ouvrir les réglages de l'appareil.



- ✓ L'indicateur de manque de liquide de rinçage clignote.
- Appuyez sur la touche A à plusieurs reprises jusqu'à ce que les DEL Clean, Rinse Aid et Sanitize clignotent.
 - Appuyez sur la touche Start.
- ✓ Ces DEL clignotent. Les réglages d'usine de l'appareil sont réinitialisés.



14 Home Connect®

Cet appareil peut être mis en réseau. Branchez votre appareil à un appareil mobile pour en effectuer la commande via l'application Home Connect®.

Les Home Connect® ne sont pas proposés dans tous les pays. La disponibilité de la fonction Home Connect® de l'offre des services Home Connect® dans votre pays. Vous trouverez de plus amples informations à ce sujet à l'adresse : www.home-connect.com.

Pour utiliser Home Connect®, configurez d'abord la connexion à votre réseau domestique WLAN (Wi-Fi¹) et à l'application Home Connect®.

L'appli Home Connect® vous guide tout au long du processus de connexion. Suivez les étapes prescrites par l'application Home Connect® pour procéder aux réglages.

Conseils

- Pour ce faire, observez les documents Home Connect® fournis.
- Observez également les consignes dans l'application Home Connect®.

Remarque : Observez les consignes de sécurité de la présente notice d'utilisation et assurez-vous qu'elles sont également respectées si vous utilisez l'appareil via l'application Home Connect®.

14.1 Démarrage rapide Home Connect®

Connectez votre appareil de manière simple et rapide à votre terminal mobile.

Configurer l'application Home Connect®

1. Installer l'application Home Connect® sur votre appareil mobile.



2

2. Démarrez l'appli Home Connect® et configurez l'accès à Home Connect®.

L'appli Home Connect® vous guide tout au long du processus de connexion.

Configurer Home Connect®

Exigence

- L'application Home Connect® est configurée sur l'appareil mobile.
- L'appareil a accès au réseau domestique WLAN (Wi-Fi) sur le lieu d'installation.
- La porte de l'appareil est fermée.

1. Ouvrir l'appli Home Connect® et scanner le code QR suivant.



2. Suivez les instructions de l'application Home Connect®.

14.2 Home Connect® Réglages

Ajustez Home Connect® à vos besoins personnels. Vous trouverez les réglages Home Connect® dans les réglages de base de votre appareil. Les réglages qui s'affichent dépendent de la configuration de Home Connect® et de la connexion de l'appareil au réseau domestique.



14.3 Remote Start

L'application Home Connect® vous permet de démarrer votre appareil avec votre terminal mobile.

Remarque : Vous pouvez effectuer des réglages sur l'application Home Connect®.

Activer Remote Start

Exigence

- L'appareil est branché au réseau domestique WLAN (Wi-Fi).
- L'appareil est connecté à l'appli Home Connect®.
- Un programme est sélectionné.
- ▶ Appuyez sur .
 - La fonction est automatiquement désactivée lorsque vous ouvrez la porte de l'appareil.
- ✓ La touche  est allumée.



¹ Wi-Fi est une marque déposée de la société Wi-Fi Alliance.

² Apple App Store et le logo Apple App Store sont des marques de la société Apple Inc. Google Play et le logo Google Play sont des marques de la société Google LLC.

Conseil : Pour désactiver la fonction, appuyez sur .

Remarque

Les réglages suivants sont possibles sur l'application Home Connect® :

- Désactiver la fonction de façon permanente.
- Sélectionner la fonction avec la touche . Ce réglage est effectué en usine.
- Activer la fonction de façon permanente. Avec ce réglage, il n'est plus nécessaire d'enfoncer la touche .

14.4 Diagnostic à distance

Le service à la clientèle peut accéder à votre appareil via le diagnostic à distance si vous en faites la demande spécifique, si votre appareil est connecté au serveur Home Connect® et si le diagnostic à distance est disponible dans le pays où vous utilisez l'appareil.

Conseil : Pour plus d'informations et pour connaître la disponibilité du service de diagnostic à distance dans votre pays, veuillez consulter la section Service/Support du site Web local : www.home-connect.com.

14.5 Mise à jour logicielle

Avec cette fonction, vous pouvez mettre à jour le logiciel de votre appareil, p. ex. pour des optimisations, des corrections ou des mises à jour de sécurité.

L'application Home Connect® vous informe des mises à jour logicielles disponibles.

14.6 Protection des données

Observez les consignes de protection des données. Lors de la première connexion de votre appareil à un réseau domestique branché à Internet, votre appareil transmet les catégories de données suivantes au serveur Home Connect® (premier enregistrement) :

- Code d'appareil univoque (constitué de clés d'appareil ainsi que de l'adresse MAC du module de communication Wi-Fi intégré).
- Certificat de sécurité du module de communication Wi-Fi (pour la protection des informations de la connexion).
- La version actuelle du logiciel et du matériel de l'électroménager.
- État d'une précédente restauration éventuelle des réglages d'usine.

Ce premier enregistrement prépare l'utilisation des fonctions Home Connect® et ne s'avère nécessaire qu'au moment où vous voulez utiliser les fonctions Home Connect® pour la première fois.

Remarque : Veuillez noter que les fonctions Home Connect® ne sont utilisables qu'avec l'application Home Connect®. Vous pouvez consulter les informations sur la protection des données dans l'application Home Connect®.

15 Nettoyage et entretien

Pour que votre appareil reste longtemps opérationnel, nettoyez-le et entretenez-le avec soin.

15.1 Nettoyer la cuve

AVERTISSEMENT

L'utilisation de détergents contenant du chlore peut entraîner des risques pour la santé.

- ▶ N'utilisez jamais de détergents contenant du chlore.

1. Essuyez les saletés grossières à l'intérieur de l'appareil à l'aide d'un chiffon humide.
2. Versez du détergent dans le compartiment prévu à cet effet.
3. Sélectionnez le programme offrant la température la plus élevée.
4. Lancer le programme sans vaisselle. → *Page 19*

15.2 Nettoyants

Utilisez exclusivement des détergents convenant au nettoyage de l'appareil.

→ *"Prévenir les dommages matériels", Page 7*

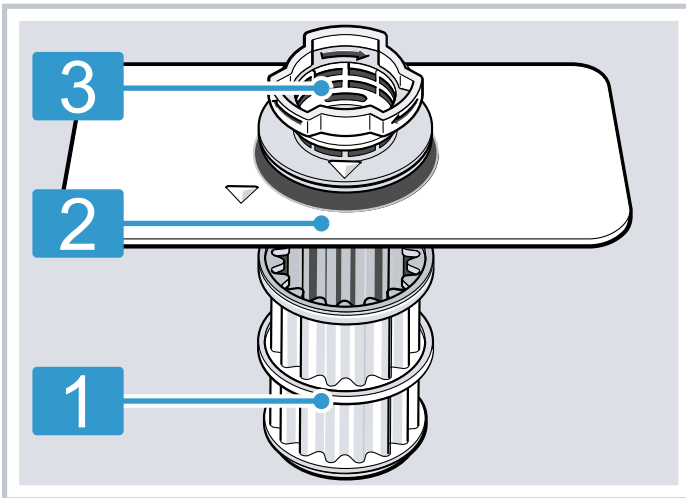
15.3 Conseils d'entretien

Voici quelques conseils d'entretien qui vous permettront de profiter de votre appareil à long terme.

Solution	Avantage
Essuyez régulièrement les joints de la porte, la façade du lave-vaisselle et le bandeau de commande avec un chiffon humide et du produit à vaisselle.	Les pièces de l'appareil restent propres et hygiéniques.
Si l'appareil n'est pas utilisé de manière prolongée, laissez la porte entrouverte.	Prévient la formation d'odeurs désagréables.

15.4 Système de filtration

Le système de filtration empêche les plus grosses impuretés de pénétrer le circuit de nettoyage.

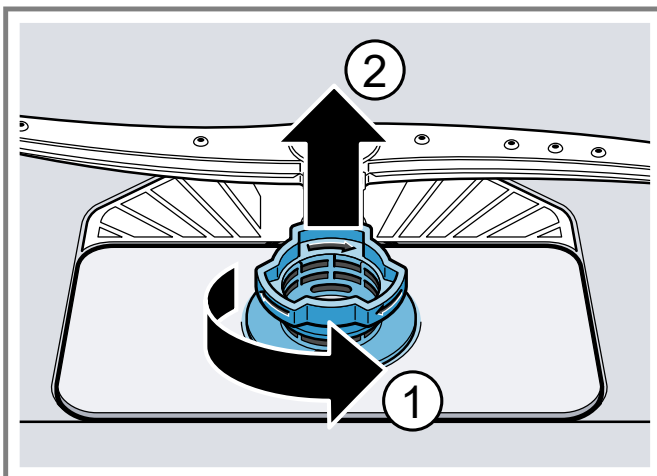


- 1** Microfiltre
- 2** Filtre fin
- 3** Filtre grossier

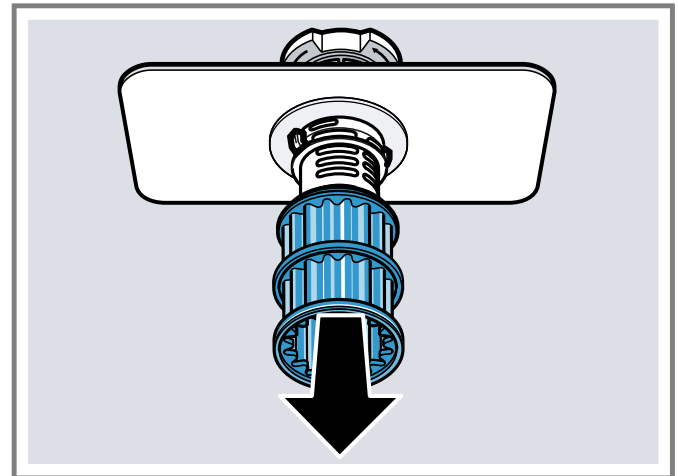
Nettoyer les filtres

Les impuretés présentes dans l'eau de lavage peuvent boucher les filtres.

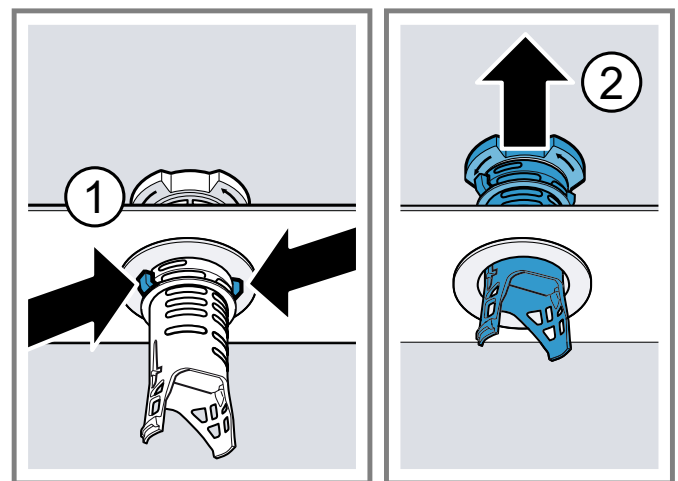
1. Vérifier si des résidus sont coincés dans les filtres après chaque cycle de lavage.
2. Faire tourner le filtre grossier dans le sens inverse des aiguilles d'une montre ①, puis retirer le système de filtration ②.
 - Veiller à ce qu'aucun corps étranger ne tombe dans le bloc de pompe.



3. Tirer le microfiltre vers le bas.



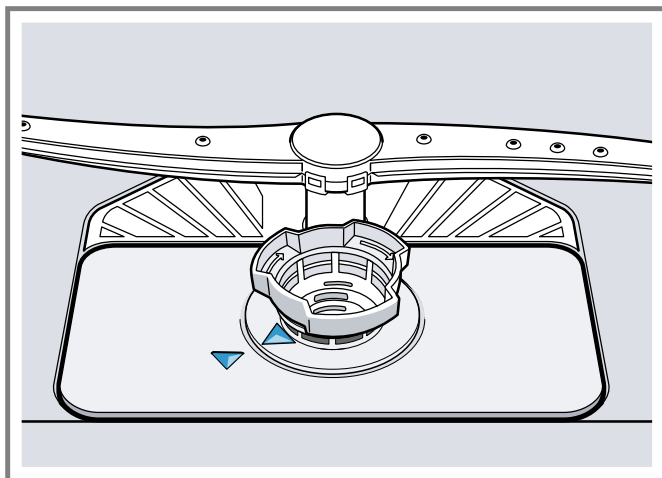
4. Comprimer les ergots ① et retirez le filtre grossier par le haut ②.



5. Passer les éléments filtrants sous l'eau courante pour les nettoyer.
Nettoyer soigneusement la bordure de saleté entre le filtre grossier et le filtre fin.
6. Assembler le système de filtration.
Assurez-vous que le filtre grossier et les ergots sont encliquetés.

7. Poser le système de filtration dans l'appareil, puis faire tourner le filtre grossier dans le sens des aiguilles d'une montre.

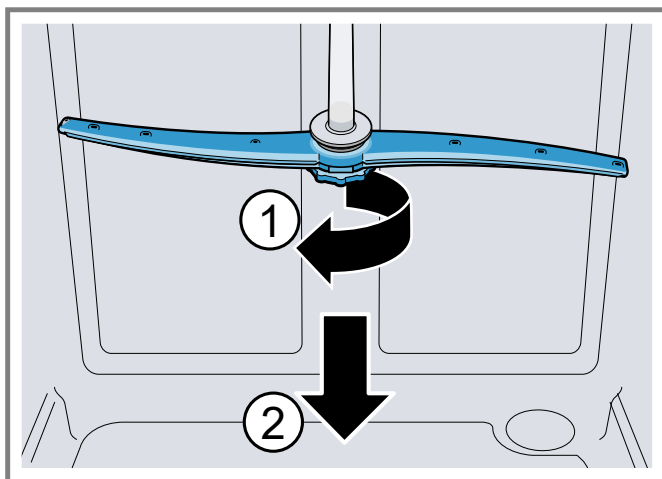
– Veillez à ce que les flèches soient face à face.



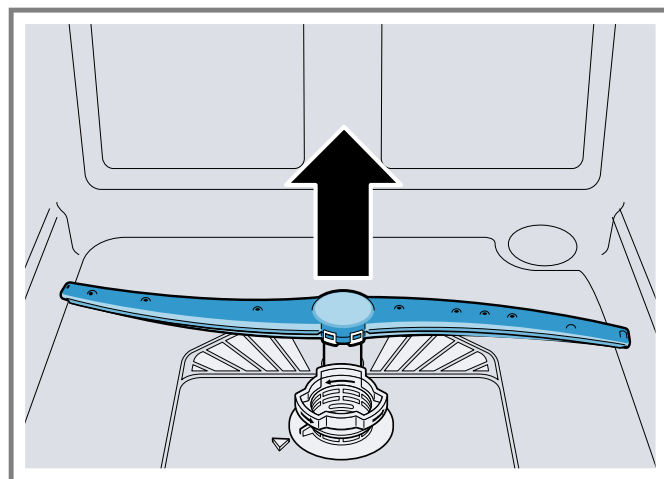
15.5 Nettoyer les bras d'aspersion

Le calcaire et les impuretés présents dans l'eau de lavage peuvent boucher les buses et les logements des bras d'aspersion. Nettoyez régulièrement les bras d'aspersion.

1. Dévisser le bras d'aspersion supérieur ①, puis l'extraire par le bas ②.





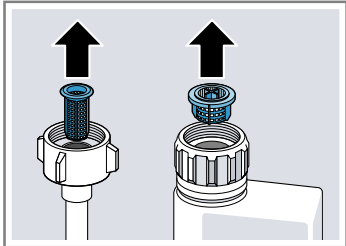
2. Retirer le bras d'aspersion inférieur en le tirant vers le haut.

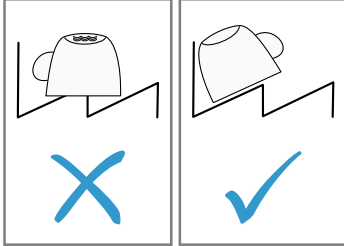


3. Sous l'eau courante, s'assurer que les buses de sortie des bras d'aspersion sont dégagées et éliminer les corps étrangers au besoin.
4. Mettre en place le bras d'aspersion inférieur.
- ✓ Le bras d'aspersion s'enclenche de manière audible.
5. Insérer puis visser le bras d'aspersion supérieur.

16 Dépannage

Vous pouvez éliminer vous-même les défauts mineurs de votre appareil. Veuillez lire les informations de dépannage avant de contacter le service à la clientèle. Cela peut éviter des frais de réparation inutiles.

Défaut	Cause et dépannage
Les quatre LED verticales (les indicateurs de durée de programme et l'indicateur de nettoyage) s'allument en même temps.	<p>Pas une erreur de l'appareil. Le broyeur à ordures est toujours bouché ou le tuyau d'évacuation est plié.</p> <ul style="list-style-type: none"> ▸ S'assurer que le bouchon du broyeur à ordures est retiré et que le tuyau de vidange n'est pas plié.
	
	<p>Pas une erreur de l'appareil. Le couvercle de la pompe de vidange est desserré ou un corps étranger bloque la pompe.</p> <ul style="list-style-type: none"> ▸ Fixez le couvercle de la pompe de vidange pour qu'il s'enclenche en place ou nettoyez la pompe de vidange.
	
	<p>Le filtre du flexible d'arrivée d'eau et du flexible aquastop sont bouchés.</p> <ol style="list-style-type: none"> 1. Éteignez l'appareil. 2. Débranchez la fiche secteur. 3. Fermez le robinet d'eau. 4. Dévissez le raccord d'eau. 5. Retirez le filtre du flexible d'arrivée d'eau.
	
	<ol style="list-style-type: none"> 6. Nettoyez le filtre. 7. Remettez le filtre dans le flexible d'arrivée d'eau. 8. Revissez le raccord d'eau. 9. Vérifiez l'étanchéité du raccord d'eau. 10. Rétablissez l'alimentation électrique. 11. Allumez l'appareil.
	<p>Le flexible d'arrivée d'eau est plié.</p>
	<ul style="list-style-type: none"> ▸ Dépliez le flexible d'arrivée d'eau.
	<p>Le robinet d'eau est fermé.</p>

Défaut	Cause et dépannage
Les quatre LED verticales (les indicateurs de durée de programme et l'indicateur de nettoyage) s'allument en même temps.	<ul style="list-style-type: none"> ▶ Ouvrez le robinet d'eau.
Les quatre LED verticales (les indicateurs de durée de programme et l'indicateur de nettoyage) clignotent.	<p>Un défaut technique est survenu.</p> <ol style="list-style-type: none"> 1. Appuyez sur ON/OFF. 2. Débranchez la fiche secteur de l'appareil ou éteignez le fusible. 3. Patientez au moins 2 minutes. 4. Branchez la fiche secteur de l'appareil dans une autre prise de courant ou allumez le fusible. 5. Allumez l'appareil. 6. Si le problème survient de nouveau : <ul style="list-style-type: none"> – Appuyez sur ON/OFF. – Fermez le robinet d'eau. – Débranchez la fiche secteur. – Appelez le service à la clientèle → <i>Page 34</i> et indiquez le code d'erreur.
La vaisselle n'est pas sèche.	<p>Aucun liquide de rinçage utilisé ou dosage insuffisant.</p> <ol style="list-style-type: none"> 1. Rajoutez du liquide de rinçage → <i>Page 13</i>. 2. Réglez le dosage du liquide de rinçage. → "<i>Régler la quantité de liquide de rinçage distribué</i>", <i>Page 14</i>
	<p>Le programme ou l'option choisi ne comprend pas de phase de séchage ou a une phase de séchage trop brève.</p> <ul style="list-style-type: none"> ▶ Choisissez un programme incluant le séchage. → <i>Page 11</i> <p>Certaines touches d'option réduisent le résultat de séchage.</p>
	<p>De l'eau s'accumule dans les cavités de la vaisselle ou des couverts.</p> <ul style="list-style-type: none"> ▶ Disposer la vaisselle le plus à l'oblique possible.
	
	<p>Le détergent mixte utilisé offre une mauvaise performance de séchage.</p> <ol style="list-style-type: none"> 1. Utilisez du liquide de rinçage afin d'améliorer la performance de séchage. 2. Utilisez un autre détergent mixte offrant une meilleure performance de séchage.
	<p>L'option Extra Sec/séchage intensif pour l'accélération du séchage n'a pas été activée.</p> <ul style="list-style-type: none"> ▶ Activez Extra Sec/le séchage intensif.
	<p>La vaisselle a été retirée trop tôt ou le séchage n'était pas encore terminé.</p> <ol style="list-style-type: none"> 1. Attendez la fin du programme. 2. Patientez 30 minutes après la fin du programme pour retirer la vaisselle.
	<p>Le liquide de rinçage utilisé n'offre qu'une performance de séchage restreinte.</p> <ul style="list-style-type: none"> ▶ Utilisez un liquide de rinçage de marque. <p>Les produits écologiques peuvent être d'une efficacité réduite.</p>
Les couverts ne sont pas secs.	<p>Les couverts sont mal triés dans le panier ou le tiroir à couverts. Aux zones de contact des couverts, des gouttes peuvent se produire.</p> <ol style="list-style-type: none"> 1. Séparez les pièces de couvert, si possible. → <i>Page 17</i> 2. Évitez les points d'appui.

Défaut	Cause et dépannage
Les parois intérieures de l'appareil sont mouillées après le lavage.	<p>Il ne s'agit pas d'un défaut. Avec le séchage par condensation, la présence de gouttes d'eau dans le réservoir est un phénomène physiquement nécessaire et souhaitable. L'humidité présente dans l'air se condense contre les parois intérieures du lave-vaisselle, où elle s'écoule puis est vidangée.</p> <p>Aucune action nécessaire.</p>
Présence de résidus alimentaires sur la vaisselle.	<p>La vaisselle est rangée trop serrée ou le panier à vaisselle est surchargé.</p> <ol style="list-style-type: none"> 1. Laissez suffisamment d'espace libre en rangeant la vaisselle. <ul style="list-style-type: none"> Les jets de liquide doivent atteindre la surface de la vaisselle. 2. Évitez les points d'appui. <hr/> <p>La rotation du bras d'aspersion inférieur est gênée.</p> <ul style="list-style-type: none"> ▶ Rangez la vaisselle de sorte qu'elle n'empêche pas la rotation des bras d'aspersion. <hr/> <p>Les buses des bras d'aspersion sont bouchées.</p> <ul style="list-style-type: none"> ▶ Nettoyez les bras d'aspersion → <i>Page 26</i>. <hr/> <p>Les filtres sont encrassés.</p> <ul style="list-style-type: none"> ▶ Nettoyez les filtres. → <i>"Nettoyer les filtres", Page 25</i> <hr/> <p>Les filtres sont mal insérés ou mal enclenchés.</p> <ol style="list-style-type: none"> 1. Placez les filtres correctement. → <i>"Système de filtration", Page 25</i> 2. Assurez-vous que les filtres sont bien encliquetés. <hr/> <p>Le programme de lavage choisi est trop faible.</p> <ul style="list-style-type: none"> ▶ Choisissez un programme de lavage plus puissant. <hr/> <p>La vaisselle est prélavée de façon trop intense. Les capteurs font appel à un programme trop faible. Des souillures tenaces s'avèrent en partie impossible à enlever.</p> <ul style="list-style-type: none"> ▶ Ne retirez que le gros des résidus alimentaires et ne prélevez pas la vaisselle. <hr/> <p>Les récipients hauts et étroits ne sont pas suffisamment rincés dans les coins.</p> <ul style="list-style-type: none"> ▶ Ne rangez pas les récipients hauts et étroits trop à l'oblique, ni dans les coins. <hr/> <p>Le panier à vaisselle supérieur n'est pas réglé à la même hauteur à droite et à gauche.</p> <ul style="list-style-type: none"> ▶ Placer le panier à vaisselle supérieur à la même hauteur à gauche et à droite. → <i>"Panier à vaisselle supérieur", Page 12</i>
Résidus de détergent dans l'appareil	<p>Le couvercle du compartiment à détergent est bloqué par de la vaisselle et ne s'ouvre pas.</p> <ol style="list-style-type: none"> 1. Rangez la vaisselle dans le panier à vaisselle supérieur de manière à ce que la coupelle interceptrice ne soit pas obstruée par de la vaisselle. → <i>"Ranger la vaisselle", Page 17</i> <p>Les pièces de vaisselle bloquent le couvercle du détergent.</p> <ol style="list-style-type: none"> 2. Ne placez pas de vaisselle ou de distributeur de parfum dans la coupelle interceptrice de la pastille. <hr/> <p>Le couvercle du compartiment à détergent est bloqué par la pastille et ne s'ouvre pas.</p> <ul style="list-style-type: none"> ▶ Déposez la pastille en diagonale dans le compartiment à détergent et non pas debout. <hr/> <p>Les pastilles sont utilisées dans les programmes rapides ou courts. Le délai de dissolution de la pastille n'est pas atteint.</p> <ul style="list-style-type: none"> ▶ Sélectionnez un programme plus intense ou utilisez du détergent en poudre. <hr/> <p>L'effet nettoyant et le comportement en dissolution diminuent après une période de stockage prolongé, ou le détergent forme de gros grumeaux.</p> <ul style="list-style-type: none"> ▶ Changez de détergent.

Défaut	Cause et dépannage
Présence de taches d'eau sur des pièces en plastique.	<p>Il est physiquement impossible de prévenir la formation de gouttes d'eau sur les surfaces en plastique. Après le séchage, des taches d'eau sont visibles.</p> <ul style="list-style-type: none"> ▶ Sélectionnez un programme plus intense. ▶ Disposez la vaisselle le plus à l'oblique possible. → <i>"Ranger la vaisselle", Page 17</i> ▶ Ajoutez du liquide de rinçage. → <i>"Liquide de rinçage", Page 13</i>
Des dépôts essuyables ou solubles dans l'eau se trouvent dans la cuve ou sur la porte.	<p>Des constituants du détergent se déposent. Généralement, ces dépôts sont impossible à éliminer chimiquement.</p> <ul style="list-style-type: none"> ▶ Changez de détergent. ▶ Nettoyez mécaniquement l'appareil.
Présence de dépôts blancs tenaces sur la vaisselle, à l'intérieur de l'appareil ou sur la porte.	<p>Des constituants du détergent se déposent. Généralement, ces dépôts sont impossible à éliminer chimiquement.</p> <ul style="list-style-type: none"> ▶ Changez de détergent. ▶ Nettoyez mécaniquement l'appareil. <p>Détergent mal dosé.</p> <ul style="list-style-type: none"> ▶ Augmentez la dose de détergent ou changez de détergent. <p>Le programme de lavage choisi est trop faible.</p> <ul style="list-style-type: none"> ▶ Choisissez un programme de lavage plus puissant.
Dépôts de thé ou de rouge à lèvres sur la vaisselle.	<p>La température de lavage est trop faible.</p> <ul style="list-style-type: none"> ▶ Choisissez un programme assorti d'une température de lavage accrue. <p>Détergent mal dosé ou inapproprié.</p> <ul style="list-style-type: none"> ▶ Utilisez un détergent approprié en observant les indications du fabricant. <p>La vaisselle est prélavée de façon trop intense. Les capteurs font appel à un programme trop faible. Des souillures tenaces s'avèrent en partie impossible à enlever.</p> <ul style="list-style-type: none"> ▶ Ne retirez que le gros des résidus alimentaires et ne prélevez pas la vaisselle.
Dépôts colorés (bleus, jaunes, bruns) difficiles ou impossibles à retirer, présents dans l'appareil ou sur la vaisselle en acier inoxydable.	<p>Formation d'une couche en raison des composants de légumes (céleri, chou, pommes de terre, pâtes, etc.) ou de l'eau du robinet (manganèse).</p> <ul style="list-style-type: none"> ▶ Nettoyez l'appareil. <p>Vous pouvez éliminer les dépôts avec un nettoyage mécanique → <i>Page 24</i> ou un détergent pour lave-vaisselle. Bien qu'il ne soit pas toujours possible d'éliminer ces dépôts, ils sont sans conséquence au plan sanitaire.</p> <p>Couche formée par des constituants métalliques sur la vaisselle en argent et en aluminium.</p> <ul style="list-style-type: none"> ▶ Nettoyez l'appareil. <p>Vous pouvez éliminer les dépôts avec un nettoyage mécanique → <i>Page 24</i> ou un détergent pour lave-vaisselle. Bien qu'il ne soit pas toujours possible d'éliminer ces dépôts, ils sont sans conséquence au plan sanitaire.</p>
Les pièces en plastique dans le compartiment intérieur de l'appareil sont décolorés.	<p>Les pièces en plastique situées dans le compartiment intérieur peuvent se décolorer au fil de l'utilisation du lave-vaisselle.</p> <ul style="list-style-type: none"> ▶ Les décolorations peuvent survenir et ne gênent pas le fonctionnement de l'appareil.
Les pièces en plastique sont décolorées.	<p>La température de lavage est trop faible.</p> <ul style="list-style-type: none"> ▶ Choisissez un programme assorti d'une température de lavage accrue. <p>La vaisselle est prélavée de façon trop intense. Les capteurs font appel à un programme trop faible. Des souillures tenaces s'avèrent en partie impossible à enlever.</p> <ul style="list-style-type: none"> ▶ Ne retirez que le gros des résidus alimentaires et ne prélevez pas la vaisselle.

Défaut	Cause et dépannage
Les verres, les verres d'un aspect métallique et les couverts présentent des stries faciles à éliminer.	La quantité de liquide de rinçage distribué est trop élevée. <ul style="list-style-type: none"> ▶ Abaissez la quantité de liquide de rinçage distribuée. → <i>"Régler la quantité de liquide de rinçage distribué", Page 14</i>
	Aucun liquide de rinçage n'est ajouté. <ul style="list-style-type: none"> ▶ Rajoutez du liquide de rinçage. → <i>"Verser du liquide de rinçage", Page 13</i>
	Résidu de détergent dans la séquence Rinçage du programme. Le couvercle du compartiment à détergent est bloqué par de la vaisselle et ne s'ouvre pas complètement. <ol style="list-style-type: none"> 1. Rangez la vaisselle dans le panier à vaisselle supérieur de manière à ce que la coupelle interceptrice ne soit pas obstruée par de la vaisselle. <ul style="list-style-type: none"> → <i>"Ranger la vaisselle", Page 17</i> <p>Les pièces de vaisselle bloquent le couvercle du détergent.</p> 2. Ne placez pas de vaisselle ou de distributeur de parfum dans la coupelle interceptrice de la pastille.
Taches irréversibles sur les verres.	La vaisselle est prélavée de façon trop intense. Les capteurs font appel à un programme trop faible. Des souillures tenaces s'avèrent en partie impossible à enlever. <ul style="list-style-type: none"> ▶ Ne retirez que le gros des résidus alimentaires et ne prélevez pas la vaisselle.
	Les verres ne sont pas résistants au lave-vaisselle mais peuvent y être lavés. <ul style="list-style-type: none"> ▶ Utilisez des verres résistants au lave-vaisselle. <p>Généralement, les verres sont uniquement adaptés au lave-vaisselle, c'est-à-dire qu'ils subissent, à long terme, une usure ou altération.</p> <ul style="list-style-type: none"> ▶ Évitez les longues phases vapeur (période d'immobilité) après la fin d'une séquence de rinçage. ▶ Utilisez un programme avec une température plus basse. ▶ Utilisez un détergent formulé pour protéger le verre.
Des résidus de détergent se trouvent dans le compartiment à détergent ou dans la coupelle interceptrice de la pastille.	Les bras d'aspersion sont bloqués par de la vaisselle, ce pourquoi le détergent ne se dissout pas. <ul style="list-style-type: none"> ▶ Assurez-vous de ne pas bloquer les bras d'aspersion dans leur rotation.
	Le compartiment à détergent était humide au moment de le remplir. <ul style="list-style-type: none"> ▶ Assurez-vous que le compartiment à détergent est sec avant d'y verser le détergent.
Formation anormale de mousse.	Le réservoir de liquide de rinçage contient du détergent à vaisselle à la main. <ul style="list-style-type: none"> ▶ Versez immédiatement du liquide de rinçage dans le réservoir. → <i>"Verser du liquide de rinçage", Page 13</i>
	Du liquide de rinçage a été renversé. <ul style="list-style-type: none"> ▶ Essuyez le liquide de rinçage avec un chiffon.
	Le détergent ou le produit d'entretien de l'appareil utilisé produit une quantité excessive de mousse. <ul style="list-style-type: none"> ▶ Changez de marque de détergent.
La connexion au réseau domestique ne s'établit pas.	Le WLAN (Wi-Fi) n'est pas activé sur le routeur. <ul style="list-style-type: none"> ▶ Vérifiez la connexion au réseau sans fil sur votre routeur.
L'indicateur WLAN clignote.	La connexion au réseau domestique n'est pas disponible. <ul style="list-style-type: none"> ▶ Activez la connexion sans fil au réseau sur votre routeur.
Impossible d'exécuter Home Connect correctement.	Home Connect est mal configuré. <ul style="list-style-type: none"> ▶ Observez les documents de Home Connect® fournis.
	Un défaut technique est survenu. <ul style="list-style-type: none"> ▶ Observez les instructions de dépannage de la documentation fournie pour Home Connect®.

Défaut	Cause et dépannage
L'indicateur de manque de liquide de rinçage est allumé.	<p>Absence de liquide de rinçage.</p> <ol style="list-style-type: none"> 1. Rajoutez du liquide de rinçage → <i>Page 13</i>. 2. Réglez le dosage du liquide de rinçage. → <i>"Régler la quantité de liquide de rinçage distribué", Page 14</i>
L'indicateur de manque de liquide de rinçage n'est pas allumé.	<p>L'installation de rinçage est éteinte.</p> <ul style="list-style-type: none"> ▶ Réglez la quantité de liquide de rinçage distribué. → <i>"Régler la quantité de liquide de rinçage distribué", Page 14</i>
Toutes les DEL s'allument ou clignotent.	<p>L'électronique a détecté un défaut.</p> <ol style="list-style-type: none"> 1. Maintenez l'interrupteur principal enfoncé pendant environ 4 secondes. → <i>"Éléments de commande", Page 9</i> <p>L'appareil est réinitialisé et redémarre.</p> <ol style="list-style-type: none"> 2. Si le problème survient de nouveau : <ul style="list-style-type: none"> – Éteignez l'appareil. – Débranchez la fiche secteur de la prise ou coupez le fusible dans le boîtier à fusibles. – Patientez au moins 2 minutes. – Enclenchez le fusible dans le boîtier à fusibles ou rebranchez la fiche secteur. – Allumez l'appareil. 3. Si le problème survient de nouveau : <ul style="list-style-type: none"> – Contactez le service à la clientèle. → <i>"Service à la clientèle", Page 34</i>
De l'eau demeure dans l'appareil à la fin du programme.	<p>Le système filtrant ou la zone située en aval des filtres est bouchée.</p> <ol style="list-style-type: none"> 1. Nettoyez les filtres → <i>Page 25</i>. 2. Nettoyez la pompe de vidange → <i>Page 33</i>. <p>Le programme n'est pas encore terminé.</p> <ul style="list-style-type: none"> ▶ Attendez la fin du programme ou interrompez le programme avec Reset. ▶ → <i>"Annuler le programme", Page 19</i>
Impossible d'allumer l'appareil ou de l'utiliser.	<p>Mise à jour logicielle en cours.</p> <ul style="list-style-type: none"> ▶ Attendez que la mise à jour logicielle soit terminée. <p>Des fonctions de l'appareil sont défectueuses.</p> <ol style="list-style-type: none"> 1. Débranchez la fiche secteur ou éteignez le fusible. 2. Patientez au moins 2 minutes. 3. Branchez l'appareil au réseau électrique. 4. Allumez l'appareil.
L'appareil ne démarre pas.	<p>Problème avec le fusible dans votre maison.</p> <ul style="list-style-type: none"> ▶ Vérifiez le fusible dans le boîtier à fusibles. <p>Le cordon d'alimentation n'est pas branché.</p> <ol style="list-style-type: none"> 1. Assurez-vous que la prise murale fonctionne. 2. Assurez-vous que le cordon d'alimentation est complètement enfiché au dos de l'appareil et dans la prise secteur. <p>La porte de l'appareil est mal fermée.</p> <ul style="list-style-type: none"> ▶ Fermez la porte de l'appareil.
Le programme démarre tout seul.	<p>Il faut attendre la fin du programme.</p> <ul style="list-style-type: none"> ▶ → <i>"Annuler le programme", Page 19</i>
L'appareil s'immobilise dans le programme ou le programme s'interrompt.	<p>La porte de l'appareil est mal fermée.</p> <ul style="list-style-type: none"> ▶ Fermez la porte de l'appareil. <p>Panne de courant ou alimentation en eau interrompue.</p> <ol style="list-style-type: none"> 1. Vérifiez l'alimentation électrique. 2. Vérifiez l'arrivée d'eau.

Défaut	Cause et dépannage
L'appareil s'immobilise dans le programme ou le programme s'interrompt.	Le panier supérieur appuie contre l'intérieur de la porte et en empêche la fermeture complète. <ul style="list-style-type: none"> ▶ Assurez-vous que la paroi arrière de l'appareil n'est pas déformé par une prise de courant ou un support de flexible non démonté. ▶ Rangez la vaisselle de façon à ce qu'elle ne dépasse pas du panier et empêche ainsi la fermeture de la porte de l'appareil.
Impossible de fermer la porte.	Le système de fermeture de porte s'est retourné. <ul style="list-style-type: none"> ▶ Fermez la porte un peu plus énergiquement. L'encastrement empêche la fermeture de la porte. <ul style="list-style-type: none"> ▶ Vérifiez si l'appareil a été correctement encasturé. La porte de l'appareil, ses éléments décoratifs et les pièces de montage ne doivent pas se cogner contre les armoires voisines ou le plan de travail lorsque la porte est fermée.
Impossible de fermer le couvercle du compartiment à détergent.	Le compartiment à détergent ou le couvercle sont bloqués par des résidus de détergent collés. <ul style="list-style-type: none"> ▶ Enlevez les résidus de détergent.
Bruit de claquement en provenance des vannes de remplissage.	Dépend de l'installation dans la maison. Il ne s'agit pas d'une erreur de l'appareil. Sans répercussions sur le fonctionnement de l'appareil. <ul style="list-style-type: none"> ▶ Peut être corrigé uniquement dans l'installation domestique.
Le niveau sonore varie	Le niveau de bruit varie selon le type et la disposition de la vaisselle. <ul style="list-style-type: none"> ▶ Assurez-vous que le lave-vaisselle est chargé de façon optimalement sécuritaire, que la vaisselle repose sur les tiges et qu'elle ne s'entrechoque pas. → "Ranger la vaisselle", Page 17
	Un bras d'aspersion se cogne contre la vaisselle. <ul style="list-style-type: none"> ▶ Rangez la vaisselle de façon à ce que les bras d'aspersion ne la heurtent pas. Si les paniers sont peu garnis, les jets d'eau percutent directement les parois de la cuve. <ul style="list-style-type: none"> ▶ Répartissez uniformément la vaisselle. ▶ Mettez plus de vaisselle dans le lave-vaisselle.
	Les pièces de vaisselle se déplacent pendant le lavage. <ul style="list-style-type: none"> ▶ Assurez la stabilité de la vaisselle dans l'appareil.

16.1 Nettoyer la pompe de vidange

Les résidus alimentaires grossiers ou les corps étrangers peuvent bloquer la pompe de vidange. Dès que l'eau de rinçage n'arrive plus à s'écouler, vous devez nettoyer la pompe de vidange.

⚠ MISE EN GARDE

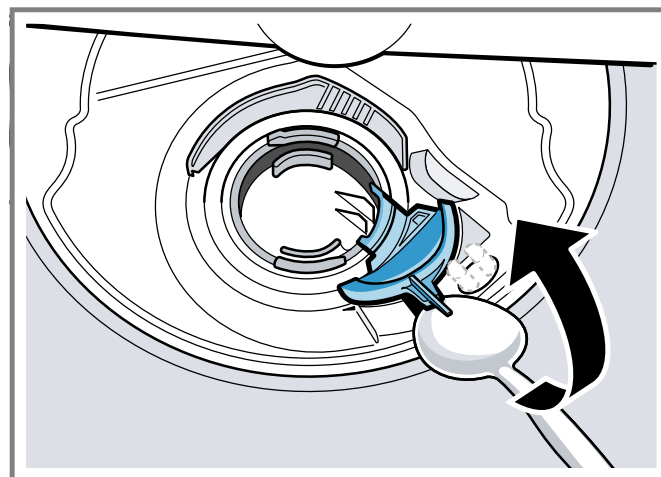
La pompe d'évacuation pourrait être bloquée par des débris tranchants, comme des fragments de verre.

- ▶ Faire preuve de prudence lors du retrait de pièces en vue du nettoyage.

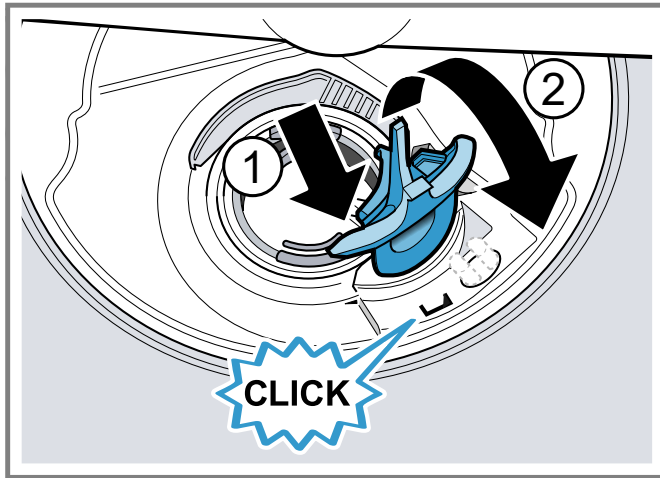
1. Débranchez l'appareil du réseau électrique.
2. Retirer les paniers à vaisselle supérieurs et inférieurs.
3. Retirer le système de filtration.
4. Puiser l'eau présente.

Utiliser une éponge au besoin.

5. Soulever le couvercle de pompe à l'aide d'une cuillère, puis saisir le couvercle par la nervure.



6. Soulever le couvercle en biais vers l'intérieur et le retirer.
- ✓ La roue de battant est maintenant à portée de main.
7. Éliminer les résidus alimentaires et corps étrangers autour de la roue à ailettes.
8. Remettre le couvercle de la pompe en place ①, puis le pousser vers le bas ②.



- ✓ Le couvercle de la pompe s'enclenche de manière audible.
9. Installer le système de filtration.
10. Remettre les paniers à vaisselle inférieur et supérieur en place.

17 Transport, entreposage et élimination

17.1 Démonter l'appareil

1. Débrancher l'appareil du réseau électrique.
2. Fermer le robinet d'arrivée d'eau.
3. Dévisser le raccord d'eau usée.
4. Dévisser le raccord d'eau.
5. Dévisser les vis de fixation contre les pièces du meuble s'il y en a.
6. Démonter la plinthe s'il y en a une.
7. Extraire prudemment l'appareil en faisant suivre le tuyau flexible.

17.2 Vacances et Stockage

AVIS :

- Rangement de l'appareil en cas d'inactivité
- ▶ Par temps chaud, avant d'aller en vacances, en plus de l'arrêt de la vanne principale, arrêtez également l'alimentation en eau au point le plus proche du lave-vaisselle. Par temps froid, veuillez respecter les instructions suivantes relatives à la préparation de l'appareil pour l'hiver.

Préparation de l'appareil pour l'hiver

- ▶ En cas d'inutilisation de votre lave-vaisselle pour une longue période dans un emplacement aux températures hivernales (maison de vacances ou pendant une période de vacances), faites préparer votre lave-vaisselle pour l'hiver par un professionnel autorisé.

17.3 Transporter l'appareil

Vidangez l'appareil avant le transport afin d'éviter de l'endommager.

Remarque : Ne transporter l'appareil que verticalement afin de prévenir toute infiltration d'eau dans le système de commande de l'appareil, car cela risquerait de l'endommager.

1. Retirer la vaisselle de l'appareil.
2. Attacher les pièces mobiles.
3. Ouvrir le robinet d'eau.
4. Mettre l'appareil sous tension.
5. Sélectionner le programme avec la température la plus élevée.
6. Démarrer le programme. → Page 19
7. Pour vidanger l'appareil, interrompre le programme après env. 4 minutes.
→ "Annuler le programme", Page 19
8. Éteindre l'appareil.
9. Fermer le robinet d'eau.
10. Pour vidanger l'eau résiduelle de l'appareil, détacher le flexible d'arrivée d'eau et laisser l'eau couler.

17.4 Élimination de votre ancien appareil

La mise au rebut dans le respect de⁹¹l'environnement permet de récupérer de précieuses matières premières.

⚠ AVERTISSEMENT

- Prévenez les risques de coincement lors de la mise au rebut.
- ▶ Débranchez le câble d'alimentation de la prise secteur.
 - ▶ Coupez le câble d'alimentation et retirez la porte au moment de la mise au rebut.
 - ▶ Renseignez-vous auprès de vos autorités municipales sur les programmes de recyclage d'électroménagers.

18 Service à la clientèle

Lors de toute réparation réalisée dans le cadre de la garantie, nous nous assurons que votre appareil est réparé avec des pièces de rechange d'origine par un technicien dûment formé et agréé. Nous utilisons exclusivement des pièces de rechange d'origine lors des réparations.

Pour plus d'informations sur la durée et les conditions de la garantie dans votre pays, consultez nos modalités de garantie auprès de votre détaillant ou sur notre site Web.

Si vous contactez le service à la clientèle, indiquez le numéro de modèle (E-Nr.), le numéro de fabrication (FD) et le numéro de comptage (Z-Nr.) de l'appareil.

USA:

1-800-944-2904

www.bosch-home.com/us/owner-support/get-support

www.bosch-home.com/us/shop

CA:

1-800-944-2904

www.bosch-home.ca/en/service/get-support

www.bosch-home.ca/en/service/cleaners-and-accessories

Vous trouverez également de l'aide pour contacter

Home Connect® à l'adresse suivante :

www.home-connect.com/us/en/help-support/set-up

18.1 Numéro de modèle (E-Nr.), numéro de fabrication (FD) et numéro de comptage (Z-Nr.)

Le numéro de modèle (E-Nr.), le numéro de fabrication (FD) et le numéro de comptage (Z-Nr.) sont indiqués sur la plaque signalétique de l'appareil.

Vous trouverez la plaque signalétique à l'intérieur de la porte de l'appareil.

Pour retrouver rapidement les données de votre appareil et le numéro de téléphone du service à la clientèle, n'hésitez pas à les recopier ailleurs.

19 Données techniques

Poids	Max. : 60 kg/132 lb
Tension	120 V, 60 Hz
Puissance raccordée	1440 W
Protection par fusible	12 A
Pression de l'eau	<ul style="list-style-type: none"> ■ min. 7,25 psi (50 kPa) ■ max. 145 psi (1000 kPa)
Débit d'arrivée d'eau	2,6 gal/minute minimum
Température de l'eau	Eau froide. Eau chaude max. : 60 °C/(140 °F)
Volume	14 couverts standard

19.1 Informations sur le logiciel libre

Ce produit comprend des composants logiciels distribués à titre de logiciel libre par le détenteur du droit d'auteur. Les informations de licence correspondantes sont énoncées sur l'électroménager. Il est également possible d'accéder aux informations de licence via l'application Home Connect®; « Profil -> Consignes légales -> Informations de licence ». ¹ Vous pouvez télécharger les informations de licence sur le site Web du produit de marque. (Veuillez rechercher votre modèle d'appareil et la documentation connexe sur le site Web du produit.) Vous pouvez également demander les informations nécessaires par courriel à l'adresse ossrequest@bshg.com ou par courrier à l'adresse BSH Hausgeräte GmbH, Carl-Wery-Str. 34, D-81739 München.

Le code source vous sera mis à votre disposition sur demande.

Veuillez envoyer votre demande par courriel à l'adresse ossrequest@bshg.com ou par courrier à l'adresse BSH Hausgeräte GmbH, Carl-Wery-Str. 34, D-81739 München. Objet : „OSSREQUEST“

Les coûts de traitement de votre demande vous seront facturés. Cette offre est valide pour une durée de trois ans à compter de la date d'achat ou du moins pour la période durant laquelle nous offrons la prise en charge et des pièces de rechange pour l'appareil correspondant.

20 ÉNONCÉ DE LA GARANTIE LIMITÉE DU PRODUIT

20.1 Couverture de la garantie limitée

La garantie limitée fournie par BSH Home Appliances (« Bosch ») dans cet énoncé de garantie limitée s'applique seulement à l'appareil Bosch qui vous a été vendu (« Produit »), pour autant que le produit ait été acheté :

- Pour une utilisation normale résidentielle (non commerciale), et qu'il a été utilisé en tout temps pour un usage domestique normal.

- Neuf au détail auprès d'un revendeur agréé BSH ou directement auprès de BSH (pas un présentoir, « tel quel », ou un modèle précédemment retourné), et non destiné à la revente ou à un usage commercial.
- Aux États-Unis ou au Canada et qu'il est demeuré en tout temps dans son pays d'achat.

Les garanties aux présentes s'appliquent à l'acheteur original du produit sous garantie et à tout propriétaire successif du produit acheté pour une utilisation résidentielle habituelle et la durée de la garantie. Assurez-vous d'enregistrer votre produit ; bien qu'il ne soit pas nécessaire pour appliquer la garantie, c'est le meilleur moyen pour Bosch de vous informer dans le cas peu probable d'un avis de sécurité ou d'un rappel de produit.

20.2 Durée de la garantie

Bosch garantit que le produit est exempt de défauts de matériaux et de fabrication pendant une période de trois cent soixante-cinq (365) jours à compter de la date de livraison initiale. La période susmentionnée commence à partir de la date de livraison et ne doit pas être retenue, retardée, prolongée, ou interrompue pour une raison quelconque. Ce produit est également garanti exempt de défauts **cosmétiques** de matériaux et de fabrication (tels que des rayures sur l'acier inoxydable, des taches de peinture/porcelaine, des éclats, des bosses ou d'autres dommages à la finition) du produit, pendant une période de trente (30) jours à compter de la date de livraison ou de la date de clôture pour les nouvelles constructions. La présente garantie **cosmétique** exclut les variations légères de couleur causées par les différences inhérentes entre les sections peintes et les sections en porcelaine, de même que les différences causées par l'éclairage de la cuisine, l'emplacement du produit et autres facteurs

¹ selon l'équipement de l'appareil

similaires. La présente garantie **cosmétique** exclut spécifiquement tous les appareils en montre, de plancher, « tel quel » et remis à neuf.

20.3 Garantie prolongée

BSH fournit également les garanties limitées supplémentaires ci-après :

- 5 ans de garantie limitée sur les appareils électroniques : BSH se chargera de la réparation ou du remplacement de tout microprocesseur BSH ou carte de circuit imprimée en cas de défaillance matérielle ou de défauts liés à la fabrication (à l'exception des coûts de travail).
- 5 ans de garantie limitée sur les paniers de vaisselle : BSH se chargera du remplacement du panier supérieur ou inférieur (excepté les composants de panier) si le panier présente des défaillances matérielles ou des défauts liés à la fabrication (à l'exception des coûts de main-d'œuvre).
- Garantie à vie contre la rouille de l'acier inoxydable : BSH se chargera de la réparation ou du remplacement de votre lave-vaisselle par un modèle similaire ou un tout nouveau modèle pratiquement équivalent ou meilleur en termes de fonctionnalités, si le revêtement intérieur rouille (à l'exception des coûts de travail).
- BSH se chargera de la réparation ou du remplacement de la porte en acier inoxydable en cas de rouille (à l'exclusion des coûts de travail).

20.4 Réparation ou remplacement : votre recours exclusif

Pendant cette période de garantie, Bosch ou l'un de ses centres de réparations autorisés réparera gratuitement votre produit (sous réserve de certaines restrictions aux présentes) si celui-ci présente des défauts de matériels ou de fabrication. Si des tentatives raisonnables pour réparer le produit sont vaines, alors Bosch remplacera le produit (un modèle supérieur peut être offert, à la seule discrétion de Bosch, moyennant des frais supplémentaires). Rien dans cette garantie n'exige que les pièces endommagées ou défectueuses soient remplacées par des pièces d'un type ou d'une conception différent de la pièce d'origine. Toutes les pièces ou les composants enlevés demeurent la seule propriété de Bosch. Toute pièce remplacée ou réparée doit être identique à la pièce d'origine aux fins de la présente garantie et la garantie ne sera pas prolongée en regard de telles pièces. La seule responsabilité de Bosch est de faire réparer le produit défectueux uniquement par un centre de réparation autorisé pendant les heures de travail normales. Pour des raisons de sécurité et de dommages matériels, Bosch vous recommande fortement de ne pas essayer de réparer le produit vous-même ou de faire appel à un prestataire de services non agréé ; Bosch décline toute responsabilité en cas de dommages résultant de réparations ou de travaux effectués par un prestataire de services non agréé. Les centres de réparation autorisés sont les personnes ou les entreprises qui ont été spécialement formées sur les

produits Bosch et qui possèdent, selon l'opinion de Bosch, une réputation supérieure pour le service après-vente et la capacité technique (il est à noter qu'elles sont des entités indépendantes et non des agents, partenaires, affiliés ou représentants de Bosch). Néanmoins, le fait de confier l'entretien de votre produit à un atelier de réparation non affilié ou à un revendeur agréé Bosch n'annulera pas cette garantie. De plus, l'utilisation de pièces tierces n'annulera pas cette garantie. Nonobstant ce qui précède, Bosch ne sera pas tenue responsable d'aucune façon si le produit est situé dans une région éloignée (supérieure à 100 miles d'un centre de réparation autorisé) ou n'est pas accessible de façon raisonnable, dans un environnement ou un local dangereux, menaçant ou périlleux; dans une telle éventualité, à la demande du consommateur, Bosch pourrait encore payer les frais de main-d'œuvre et de pièces et expédier les pièces au centre de réparation autorisé le plus près, mais le consommateur serait entièrement responsable pour tous les frais de déplacement et autres frais spéciaux encourus par le centre de réparation, en autant qu'il accepte la demande de réparation. En outre, dans la mesure où vous avez installé le produit dans un endroit difficile d'accès ou si vous avez installé des installations temporaires ou permanentes qui créent des obstacles à l'accès ou au retrait du produit, Bosch n'encourra aucune responsabilité ou n'aura aucune responsabilité pour les travaux ou les coûts associés au déplacement du Produit ou à la création d'un accès au Produit afin de le réparer ou de le remplacer. Tous ces frais seront à votre charge exclusive.

20.5 Produit hors garantie

Bosch n'a aucune obligation, aux termes de la loi ou autrement, d'offrir toute concession, incluant réparation, prorata ou remplacement de produit une fois la garantie expirée.

20.6 Exclusions de garantie

La couverture de garantie décrite dans les présentes exclut tous les défauts ou dommages pour lesquels Bosch serait directement imputable, y compris, sans s'y limiter, l'un ou plusieurs des cas suivants :

- Utilisation du produit autre qu'un usage normal, habituel et de la façon destinée (incluant, sans s'y limiter, toute forme d'utilisation commerciale, d'utilisation ou de rangement d'un produit pour l'intérieur à l'extérieur, d'utilisation du produit de concert avec un transporteur aérien ou marin).
- Mauvaise conduite de toute partie, négligence, mauvaise utilisation, abus, accidents, fonctionnement inadéquat, mauvais entretien, installation inadéquate ou négligente, altération, manquement d'observer les instructions de fonctionnement, mauvaise manipulation, service non autorisé (incluant réparation par le consommateur ou exploration du fonctionnement interne du produit).
- Réglage, modification ou altération de tout type.

- Non conformité aux normes fédérales, provinciales, municipales ou électriques en vigueur au pays, aux codes de plomberie ou du bâtiment, aux réglementations ou aux lois, incluant le non respect d'installer le produit en stricte conformité avec les codes et les réglementations du bâtiment et d'incendie locaux.
- Bris et usure normaux, déversements d'aliments ou de liquides, accumulations de graisse ou d'autres substances dans, sur ou autour du Produit.
- Toute force ou tout facteur externe, élémentaire et / ou environnemental, incluant sans limitation, la pluie, le vent, le sable, les inondations, les incendies, les coulées de boue, le gel, l'humidité excessive ou l'exposition prolongée à l'humidité, la foudre, les surtensions, les problèmes de structure autour de l'appareil et les désastres naturels.
- Demandes de service visant à corriger l'installation de votre Produit, à obtenir des conseils à propos de son utilisation, à remplacer les fusibles de votre maison ou à réparer l'installation électrique ou la plomberie de votre foyer.
- Retrait et remplacement de la garniture ou des panneaux de décoration qui entravent l'entretien du produit.
- Dommages ou défauts résultant de la main-d'œuvre ou de pièces installées par un centre de réparation non autorisé, à moins d'être approuvé par Bosch avant de procéder à sa réparation.

En aucun cas, Bosch ne sera tenue responsable de dommages survenus à la propriété environnantes, incluant les armoires, les planchers, les plafonds et les autres objets ou structures situés autour du produit. Également exclus de la garantie sont les Produits dont les numéros de série ont été modifiés, effacés ou enlevés; les demandes de réparations pour enseigner le fonctionnement du Produit ou les visites où il n'y a aucun problème avec le produit; la correction de problèmes d'installation (le consommateur est seul responsable pour toute structure et tout réglage du Produit, incluant l'électricité, la plomberie et les autres raccordements nécessaires, pour une fondation / plancher approprié[e], et pour toute modification incluant, sans limitation, armoires, murs, planchers, tablettes, etc.) et le réenclenchement de disjoncteurs ou le remplacement de fusibles.

DANS LA MESURE AUTORISÉE PAR LOI, LA PRÉSENTE GARANTIE PRÉCISE LES RECOURS EXCLUSIFS DONT VOUS DISPOSEZ À L'ÉGARD DU PRODUIT, QUE LA DEMANDE SOIT FONDÉE SUR UN CONTRAT OU DÉLIT (Y COMPRIS RESPONSABILITÉ ABSOLUE OU NÉGLIGENCE) OU AUTRE. LA PRÉSENTE GARANTIE REMPLACE TOUTES LES AUTRES GARANTIES, EXPRESSES OU IMPLICITES. TOUTES GARANTIES IMPLICITES AUX TERMES DE LA LOI, QUE SE SOIT LES GARANTIES DE QUALITÉ MARCHANDE OU D'APTITUDE À UN USAGE PARTICULIER, OU AUTRES, SONT LIMITÉES DANS LE TEMPS À LA DURÉE DE CETTE GARANTIE LIMITÉE EXPRESSE. LE FABRICANT NE SERA EN AUCUN CAS RESPONSABLE DE DOMMAGES CONSÉCUTIFS,

SPÉCIAUX, ACCESSOIRES, INDIRECTS OU DE « PERTES COMMERCIALES » ET / OU DE DOMMAGES PUNITIFS, DE PERTES OU DE DÉPENSES, Y COMPRIS SANS S'Y LIMITER, ABSENCE DU TRAVAIL, FRAIS D'HÔTEL ET / OU FRAIS DE RESTAURANT, FRAIS DE REMANIEMENT EN EXCÉDENT DES DOMMAGES DIRECTS QUI SONT DÉFINITIVEMENT CAUSÉS EXCLUSIVEMENT PAR BOSCH, OU AUTREMENT. CERTAINS ÉTATS N'AUTORISENT PAS L'EXCLUSION OU LA LIMITATION DE DOMMAGES ACCESSOIRES OU CONSÉCUTIFS, ET CERTAINS ÉTATS N'AUTORISENT PAS LA LIMITATION DE LA DURÉE DES GARANTIES IMPLICITES. PAR CONSÉQUENT, LES EXCLUSIONS OU LES LIMITES SUSMENTIONNÉES POURRAIENT NE PAS VOUS CONCERNER. LA PRÉSENTE GARANTIE VOUS DONNE DES DROITS PRÉCIS RECONNUS PAR LA LOI ET VOUS POUVEZ ÉGALEMENT AVOIR D'AUTRES DROITS QUI VARIENT D'UN ÉTAT À L'AUTRE. Aucune tentative de modifier, changer ou amender la présente garantie ne peut être valide sans le consentement écrit autorisé par un dirigeant de BSH.

20.7 Obtention du service de garantie

Pour obtenir le service de garantie de votre produit, vous devez contacter le service client Bosch au 1-800-944-2904 pour planifier une réparation.

20.8 Information sur le produit

Pour référence pratique, copiez l'information ci-après de la plaque signalétique. Conservez votre facture et/ou vos documents de livraison pour la validation de la garantie.

Numéro de modèle
(E-Nr.)

Numéro de
fabrication (FD)

Date de livraison



Register your appliance to enjoy customized benefits.

Thank you for being a Bosch customer!
Simply create a MyBosch account, then register your appliance.
You'll find a variety of customized information in MyBosch such as:

- **Discounts for filters, cleaners, accessories & parts**
- **Easy access to manuals & appliance specifications**
- **Easy access to part lists**
- **Customized offer for the Bosch Appliance Service Plan (sent by mail after appliance registration)**

Register here:
www.bosch-home.com/us/owner-support/mybosch

BOSCH
HOME APPLIANCES
SERVICE

Looking for help? You'll find it here.

No matter what, no matter when: Bosch is here to support you.
We're here to assist with usage instructions, cleaning tips,
accessories & parts, troubleshooting, and repairs.
Find online resources such as FAQs, how-to-videos, manuals,
warranties and authorized Bosch servicers at:
www.bosch-home.com/us/owner-support/get-support

Contact us:
Please have your Model Number (E-Nr) ready when contacting us.
1-800-944-2904
www.bosch-home.com/us/owner-support/contact-us

BSH Home Appliances Corporation
1901 Main Street, Suite 600
Irvine, CA 92614
USA
www.bosch-home.com
1-800-944-2904
© 2023 BSH Home Appliances Corporation



9001831734 (030512) 650 E5

fr-ca