



**Register** your  
appliance and join  
the Bosch  
family of perks:  
[bosch-home.com/us/  
mybosch](https://bosch-home.com/us/mybosch)



# Lave-vaisselle

SHX78CM5N

[fr-ca] Manuel d'utilisation

Pour plus d'informations, veuillez vous reporter au Guide de l'utilisateur numérique.



## Table des matières

<b>1 IMPORTANTES CONSIGNES DE SÉCURITÉ</b> .....	<b>4</b>	10.4 Remplissage du détergent.....	19
1.1 Définitions des termes de sécurité .....	4	10.5 Pastilles de détergent.....	20
1.2 Informations générales.....	4	<b>11 Ustensiles</b> .....	<b>20</b>
1.3 Conformité d'utilisation.....	4	11.1 Dommages aux verres et à la vaisselle .....	20
1.4 Contraintes à l'utilisation .....	4	11.2 Ranger la vaisselle.....	21
1.5 Instructions de mise à la terre .....	4	11.3 Vider le lave-vaisselle.....	21
1.6 Utilisation sûre .....	5	11.4 Profils de chargement .....	21
1.7 Risques pour les enfants.....	6	<b>12 Opération de base</b> .....	<b>22</b>
1.8 Mises en garde conformément à la proposition 65 de l'État de Californie .....	6	12.1 Protection contre l'opération accidentelle .....	22
<b>2 Prévenir les dommages matériels</b> .....	<b>7</b>	12.2 Mettre l'appareil sous tension.....	23
<b>3 Protection de l'environnement et économies</b> .....	<b>7</b>	12.3 Régler un programme .....	23
3.1 Économiser de l'énergie.....	7	12.4 Régler la fonction additionnelle.....	23
3.2 Séchage à la zéolithe ②.....	7	12.5 Régler le départ différé.....	23
3.3 AquaSensor .....	7	12.6 Démarrage du programme .....	23
3.4 Capteurs .....	7	12.7 Interruption du cycle de nettoyage.....	23
<b>4 Description de l'appareil</b> .....	<b>9</b>	12.8 Annuler le programme .....	23
4.1 Appareil.....	9	12.9 Extinction de l'appareil .....	23
4.2 Éléments de commande .....	10	<b>13 Réglages de base</b> .....	<b>24</b>
<b>5 Cycles de lave-vaisselle</b> .....	<b>12</b>	13.1 Vue d'ensemble des réglages de base.....	24
5.1 Directives énergétiques.....	12	13.2 Modifier les réglages de base.....	25
5.2 Favorite ☆ .....	13	<b>14 Home Connect®</b> .....	<b>25</b>
<b>6 Options</b> .....	<b>13</b>	14.1 Démarrage rapide Home Connect® .....	26
<b>7 Équipement</b> .....	<b>14</b>	14.2 Home Connect® Réglages.....	26
7.1 Panier à vaisselle supérieur .....	14	14.3 Remote Start □ .....	26
7.2 Panier à vaisselle inférieur .....	15	14.4 Diagnostic à distance .....	26
7.3 Panier à couverts .....	15	14.5 Mise à jour logicielle .....	26
7.4 Tiroir à couverts .....	15	14.6 Protection des données.....	26
7.5 Étagère .....	16	<b>15 Nettoyage et entretien</b> .....	<b>27</b>
7.6 Tiges rabattables .....	16	15.1 Nettoyer la cuve .....	27
7.7 Hauteur des paniers à vaisselle .....	17	15.2 Nettoyants.....	27
<b>8 Avant la première utilisation</b> .....	<b>17</b>	15.3 Conseils d'entretien.....	27
8.1 Première mise en service.....	17	15.4 Système de filtration.....	27
<b>9 Distributeur de liquide de rinçage</b> .....	<b>17</b>	15.5 Nettoyer les bras d'aspersion .....	28
9.1 Liquide de rinçage.....	17	<b>16 Dépannage</b> .....	<b>30</b>
9.2 Régler la quantité de liquide de rinçage distribué ....	18	<b>17 Transport, entreposage et élimination</b> .....	<b>39</b>
9.3 Éteindre le distributeur de liquide de rinçage.....	18	17.1 Démontez l'appareil .....	39
<b>10 Détergent</b> .....	<b>18</b>	17.2 Vacances et Stockage.....	39
10.1 Les bons détergents.....	18	17.3 Transporter l'appareil .....	39
10.2 Détergents inappropriés.....	19	17.4 Élimination de votre ancien appareil.....	39
10.3 Information concernant les détergents .....	19	<b>18 Service à la clientèle</b> .....	<b>39</b>
		18.1 Numéro de modèle (E-Nr.), numéro de fabrication (FD) et numéro de comptage (Z-Nr.)....	40

<b>19 Données techniques</b> .....	<b>41</b>
19.1 Informations sur le logiciel libre .....	41
<b>20 ÉNONCÉ DE LA GARANTIE LIMITÉE DU PRODUIT</b> .....	<b>41</b>
20.1 Couverture de la garantie limitée.....	41
20.2 Durée de la garantie.....	41
20.3 Garantie prolongée .....	42
20.4 Réparation ou remplacement : votre recours exclusif.....	42
20.5 Produit hors garantie.....	42
20.6 Exclusions de garantie .....	42
20.7 Obtention du service de garantie.....	43
20.8 Information sur le produit .....	43



# IMPORTANTES CONSIGNES DE SÉCURITÉ

## LIRE ET CONSERVER CES INSTRUCTIONS

Lisez toutes les instructions attentivement avant l'utilisation. Ces précautions réduiront le risque d'électrocution, d'incendie et de blessure pour les personnes utilisant l'appareil. Lorsque vous utilisez des appareils électroménagers, il importe de suivre les précautions de sécurité de base, y compris celles indiquées dans les pages suivantes.

### 1.1 Définitions des termes de sécurité

Vous trouverez ici des explications sur les mots de signalisation de sécurité utilisés dans ce manuel.

#### **AVERTISSEMENT**

Signale un risque de mort ou de blessure grave si l'avertissement n'est pas respecté.

#### **MISE EN GARDE**

Signale un risque de blessures mineures ou modérées si l'avertissement n'est pas respecté.

#### **AVIS :**

Ceci indique que la non-conformité à cet avis de sécurité peut entraîner des dégâts matériels ou endommager l'appareil.

**Remarque :** Ceci vous signale des informations et/ou indications importantes.

### 1.2 Informations générales

Pour réduire le risque d'incendie, de choc électrique, ou de blessures graves, respectez les consignes suivantes.

- Veuillez lire et comprendre toutes les notices avant d'utiliser l'appareil.
- Conservez tous les documents préparés pour consultation ultérieure ou pour les remettre au propriétaire suivant.
- Ne branchez pas l'appareil si ce dernier a été endommagé durant le transport.
- Des dommages et / ou blessures graves au produit peuvent résulter de l'utilisation de techniciens de service non qualifiés ou de pièces non originales. Tous les travaux de réparation doivent être effectués par un technicien d'entretien qualifié utilisant uniquement des pièces de rechange d'origine.
- Les lave-vaisselle domestiques certifiés NSF/ANSI 184 ne sont pas destinés aux établissements de services alimentaires agréés.

### 1.3 Conformité d'utilisation

Utilisez l'appareil uniquement :

- pour laver la vaisselle domestique.
- dans un domicile privé et dans une pièce fermée de l'environnement domestique.
- jusqu'à une altitude maximale de 8200 pi (2500 m) au-dessus du niveau de la mer.

### 1.4 Contraintes à l'utilisation

Cet appareil n'est pas destiné à être utilisé par des personnes (y compris des enfants) présentant des capacités physiques, sensorielles ou mentales réduites, à moins qu'elles n'aient été informées de la manière d'utiliser l'appareil par une personne responsable de leur sécurité.

### 1.5 Instructions de mise à la terre

Cet équipement doit être mis à la terre au niveau d'un système de câblage permanent en métal, ou un conducteur de mise à la masse d'équipement doit être intégré aux conducteurs d'alimentation et connecté au terminal de mise à la masse de l'équipement ou à la broche de raccordement du lave-vaisselle. Voir les instructions de montage fournies pour plus d'informations sur les exigences électriques.

#### **AVERTISSEMENT**

La mauvaise connexion du conducteur de mise à la terre peut provoquer un risque de choc électrique.

- ▶ Cet appareil doit être mis à la terre. En cas de dysfonctionnement, la mise à la terre réduira le risque de choc électrique en fournissant une voie de moindre résistance au courant électrique. Cet appareil est équipé d'un câble disposant d'un conducteur de mise à la terre. En présence d'un électricien qualifié ou d'un professionnel autorisé, vérifiez, en cas de doute, si l'appareil est correctement mis à la terre.



# IMPORTANTES CONSIGNES DE SÉCURITÉ

## LIRE ET CONSERVER CES INSTRUCTIONS

### 1.6 Utilisation sûre

Suivez les consignes de sécurité suivantes lorsque vous utilisez l'appareil.

#### AVERTISSEMENT

Pour réduire le risque de blessures graves, respectez les consignes suivantes.

- ▶ Lisez toutes les instructions avant d'utiliser ce lave-vaisselle.
- ▶ Utilisez ce lave-vaisselle uniquement aux fins spécifiées, notamment le lavage de vaisselle et d'ustensiles de cuisine indiqués comme lavables au lave-vaisselle.
- ▶ Utilisez uniquement des détergents ou des produits de rinçage recommandés pour un lave-vaisselle, puis tenez-les hors de la portée des enfants.
- ▶ Évitez de vous asseoir, de vous appuyer ou d'utiliser de manière abusive la porte ou les paniers à vaisselle du lave-vaisselle.

#### AVERTISSEMENT

Sous certaines conditions, de l'hydrogène gazeux peut se créer dans un système d'eau chaude inutilisé pendant deux semaines ou plus. L'hydrogène gazeux est de nature explosive.

- ▶ Avant d'utiliser un lave-vaisselle connecté à un système d'eau chaude inutilisé pendant deux semaines ou plus, ouvrir tous les robinets d'eau chaude et laisser l'eau s'écouler pendant plusieurs minutes. Ceci libérera toute accumulation d'hydrogène gazeux. Compte tenu de la nature explosive du gaz, éviter de fumer ou d'utiliser des flammes nues à ce moment.

#### AVERTISSEMENT

Observez ce qui suit pour prévenir les risques d'électrocution.

- ▶ Utilisez l'appareil uniquement dans un espace résidentiel clos conformément au manuel de montage.
- ▶ N'exposez jamais l'appareil à une chaleur ou une humidité intense.
- ▶ N'utilisez pas de nettoyeurs à vapeur ou haute pression pour nettoyer l'appareil. La négligence de cette dernière consigne peut entraîner l'accumulation d'humidité.

#### AVERTISSEMENT

La bouche de ventilation du bac zéolite devient brûlante et peut provoquer des brûlures.

- ▶ Ne jamais toucher la bouche de ventilation du bac zéolite.

#### AVERTISSEMENT

Observez ce qui suit pour prévenir les risques de blessure lors du chargement.

- ▶ Localisez les objets tranchants pour éviter qu'ils n'endommagent le joint de la porte.
- ▶ Les couteaux et autres ustensiles tranchants doivent être placés debout les poignées vers le haut afin de réduire le risque de coupures.
- ▶ Ne lavez pas les objets en plastique, sauf s'ils sont clairement identifiés comme allant au lave-vaisselle. Pour les objets en plastique ne portant pas cette indication, consultez les recommandations de leurs fabricants respectifs.
- ▶ Évitez de mettre votre lave-vaisselle en marche à moins que tous les panneaux ne soient en place.
- ▶ Évitez de trafiquer ou de contourner les commandes et verrouillages.

#### AVERTISSEMENT

Observez ce qui suit pour utiliser votre appareil et en faire l'entretien.

- ▶ Suivez les instructions de sécurité et les directives d'utilisation sur l'étiquette du détergent et du produit de rinçage.
- ▶ Ne nettoyez pas le lave-vaisselle avec des produits chimiques agressifs, comme des produits à base d'eau de Javel. Certains produits à base d'eau de Javel peuvent endommager le lave-vaisselle et présenter des risques pour la santé!
- ▶ Faites toujours attention lorsque vous ouvrez la porte pendant ou après un cycle de lavage car des rejets d'eau chaude ou de vapeur peuvent survenir. N'ouvrez pas complètement la porte avant que les bruits d'eau n'aient cessés et que la vapeur ne soit dissipée.
- ▶ Pour éviter d'endommager le plancher et la propagation des moisissures, les alentours et le dessous du lave-vaisselle ne doivent pas rester humides.



# IMPORTANTES CONSIGNES DE SÉCURITÉ

## LIRE ET CONSERVER CES INSTRUCTIONS

---

### AVIS :

Éteindre l'alimentation en eau et en électricité

- ▶ Il est vivement recommandé à l'utilisateur final de se familiariser avec les procédures d'arrêt de l'alimentation en eau ainsi qu'avec les procédures d'arrêt de l'alimentation électrique entrante. Consultez les instructions de montage ou contactez votre installateur pour de plus amples informations.

### 1.7 Risques pour les enfants

Veillez observer ces consignes de sécurité si vous vivez avec des enfants.

#### AVERTISSEMENT

Observez ce qui suit pour réduire le risque de blessures aux enfants.

- ▶ Interdisez aux enfants de jouer sur ou dans le lave-vaisselle.
- ▶ Dès que les enfants sont assez vieux pour utiliser la machine, il est de la responsabilité des parents/tuteurs de s'assurer que les enfants apprennent d'une personne compétente à faire un usage sécuritaire de la machine.
- ▶ Retirez la porte du lave-vaisselle menant au compartiment de nettoyage lors du retrait d'un ancien lave-vaisselle dans le cadre de l'entretien ou de la mise au rebut.

### 1.8 Mises en garde conformément à la proposition 65 de l'État de Californie

Ce produit pourrait contenir un produit chimique reconnu par l'État de la Californie comme cancérigène ou ayant des effets nocifs sur la reproduction. Par conséquent, vous pourriez devoir apposer l'étiquette suivante sur l'emballage du produit comme requis par la Californie :

**AVERTISSEMENT ISSUE DE LA PROPOSITION 65 DE L'ÉTAT DE LA CALIFORNIE :**



**AVERTISSEMENT**

Cancer et dommages à la reproduction -  
[www.P65Warnings.ca.gov](http://www.P65Warnings.ca.gov)

## 2 Prévenir les dommages matériels

### AVIS :

Les produits chimiques agressifs, comme les produits à base d'eau de Javel, risquent d'endommager le lave-vaisselle.

- ▶ N'utilisez pas de produits chimiques agressifs, comme les produits à base d'eau de Javel, pour nettoyer le lave-vaisselle.

Des produits nettoyants inappropriés peuvent endommager l'appareil.

- ▶ Ne pas utiliser de nettoyeur à vapeur.
- ▶ Ne pas utiliser d'éponge rugueuse ou de nettoyant abrasif afin d'éviter d'égratigner la surface de l'appareil.

N'utilisez pas de produit à polir pour inox

- ▶ N'utilisez pas de produit à polir pour inox sur une finition anti-empreintes ou une finition en acier noir inox.

Les fuites de vapeur d'eau peuvent endommager le meuble d'encastrement.

- ▶ Laisser l'appareil refroidir un peu après la fin du programme avant d'ouvrir la porte.

Protégez votre appareil des éléments.

- ▶ Protégez-le du gel afin d'éviter d'endommager la soupape de remplissage. Les dégâts causés par le gel ne sont pas couverts par la garantie.

## 3 Protection de l'environnement et économies

### 3.1 Économiser de l'énergie

Si vous respectez les instructions suivantes, votre appareil consommera moins de courant et d'eau.

Utiliser le programme Normal.

- ✓ Le programme Normal est éconergétique et écologique.  
→ *"Cycles de lave-vaisselle", Page 12*

Mettre le réglage du capteur à « Standard ».

- ✓ Cela réduit les valeurs de consommation.  
→ *"Capteurs", Page 7*

Le séchage à la zéolithe contribue automatiquement à économiser l'énergie.

- ✓ → *"Séchage à la zéolithe ②", Page 7*

### 3.2 Séchage à la zéolithe ②

L'appareil est équipé d'un récipient rempli de zéolithe. Le séchage à la zéolithe permet d'économiser de l'énergie. La zéolithe est un minéral capable d'accumuler l'humidité et la chaleur et de les évacuer ensuite.

À l'étape de nettoyage, l'énergie thermique est utilisée pour chauffer l'eau de vaisselle et sécher le minéral.

Pendant la phase de séchage, le minéral absorbe l'humidité présente dans le compartiment à vaisselle et libère la chaleur accumulée. L'énergie thermique est évacuée dans le compartiment à vaisselle avec de l'air chaud. Cela permet un séchage rapide et amélioré. Le séchage à la zéolithe est donc très éconergétique.

**Conseil :** Pour ne pas entraver le bon fonctionnement du séchage à la zéolithe, ne placez pas de vaisselle directement devant les orifices d'aspiration et de soufflage du bac zéolithe.

Ne rangez pas de vaisselle sensible à la température directement devant l'ouverture de soufflage du bac zéolithe.

→ *"Appareil", Page 9*

### 3.3 AquaSensor

L'aquasensor est un équipement optique (barrage photoélectrique) servant à mesurer la turbidité de l'eau de lavage. L'aquasensor permet d'économiser de l'eau. L'appareil emploie l'aquasensor de façon spécifique, selon le programme. Si l'eau est très sale, l'appareil la vidange et la remplace par de l'eau propre. Si la salissure est plus faible, l'eau de lavage est conservée jusqu'au prochain cycle de lavage, ce qui permet d'abaisser la consommation d'eau de 3 à 6 litres. En mode Automatique, l'appareil adapte en outre la température et la durée de marche au degré de salissure.

### 3.4 Capteurs

Les capteurs adaptent le déroulement et l'intensité des programmes automatiques à la quantité et au type de souillure.

Les capteurs ont différents niveaux de sensibilité, que vous pouvez configurer dans les réglages de base.

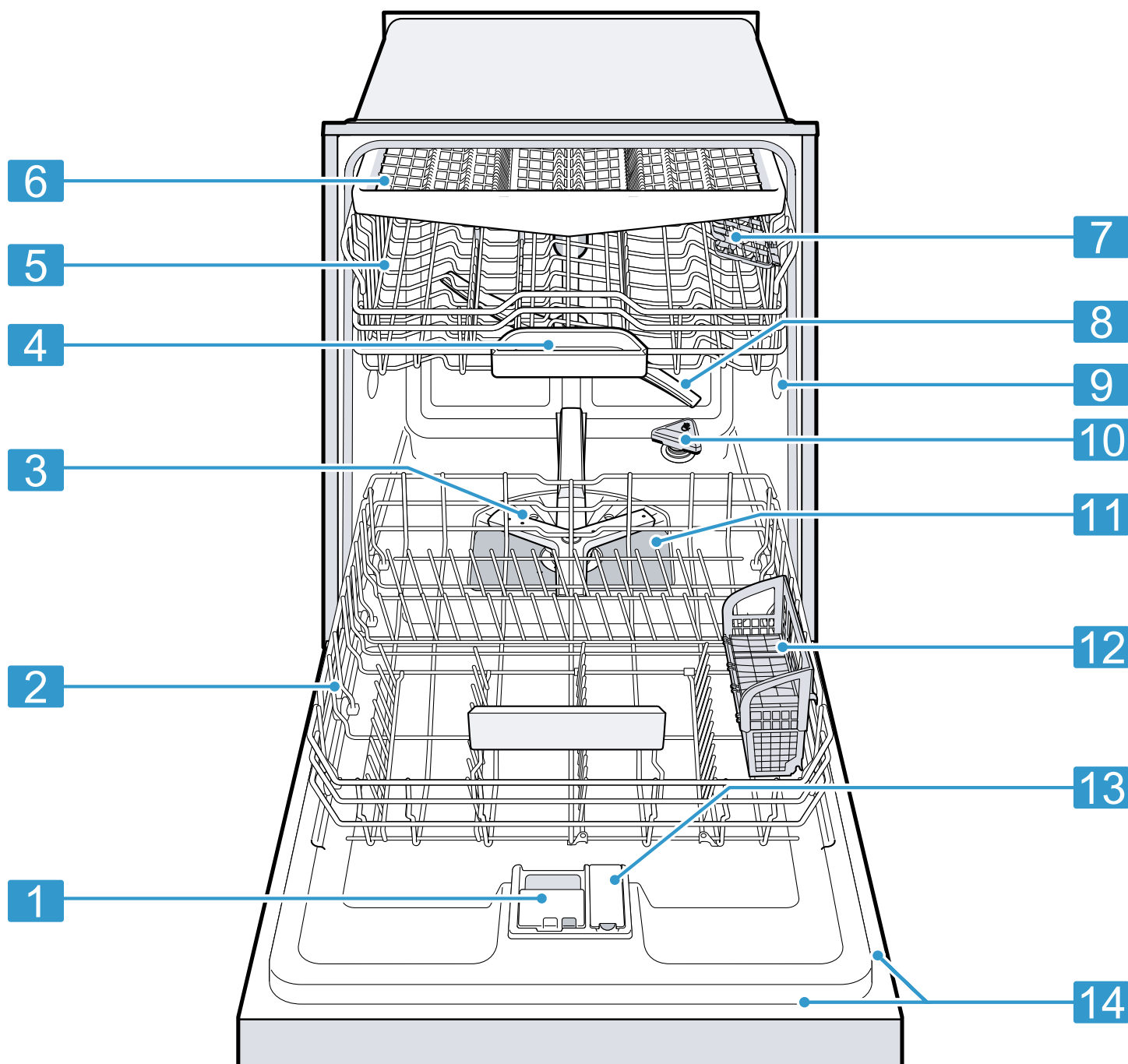
Niveaux de sensibilité des capteurs	Description
SE:00	Réglage optimal pour les tissus charge et les fortes quantités de salissures. Économe en énergie et en eau.
SE:01	Adapte l'intensité du programme à de faibles quantités de souillure pour éliminer efficacement les résidus alimentaires. L'appareil adapte sa consommation d'énergie et d'eau en conséquence.
SE:02	Adapte l'intensité du programme à des conditions d'utilisation plus difficiles, p. ex. en présence des résidus alimentaires secs très tenaces. Réglage recommandé lors de l'utilisation de détergents biologiques ou écologiques avec de faibles quantités d'agent actif.

<b>Niveaux de sensibilité des capteurs</b>	<b>Description</b>
	L'appareil adapte sa consommation d'énergie et d'eau en conséquence.



## 4 Description de l'appareil

### 4.1 Appareil



<b>1</b>	Compartiment à détergent	Remplissez le compartiment à détergent de détergent.
<b>2</b>	Panier à vaisselle inférieur	Panier à vaisselle inférieur → <i>Page 15</i>
<b>3</b>	Bras d'aspersion inférieur	Le bras d'aspersion inférieur nettoie la vaisselle du panier à vaisselle inférieur. Si la vaisselle n'est pas nettoyée de façon optimale, nettoyez les bras d'aspersion.

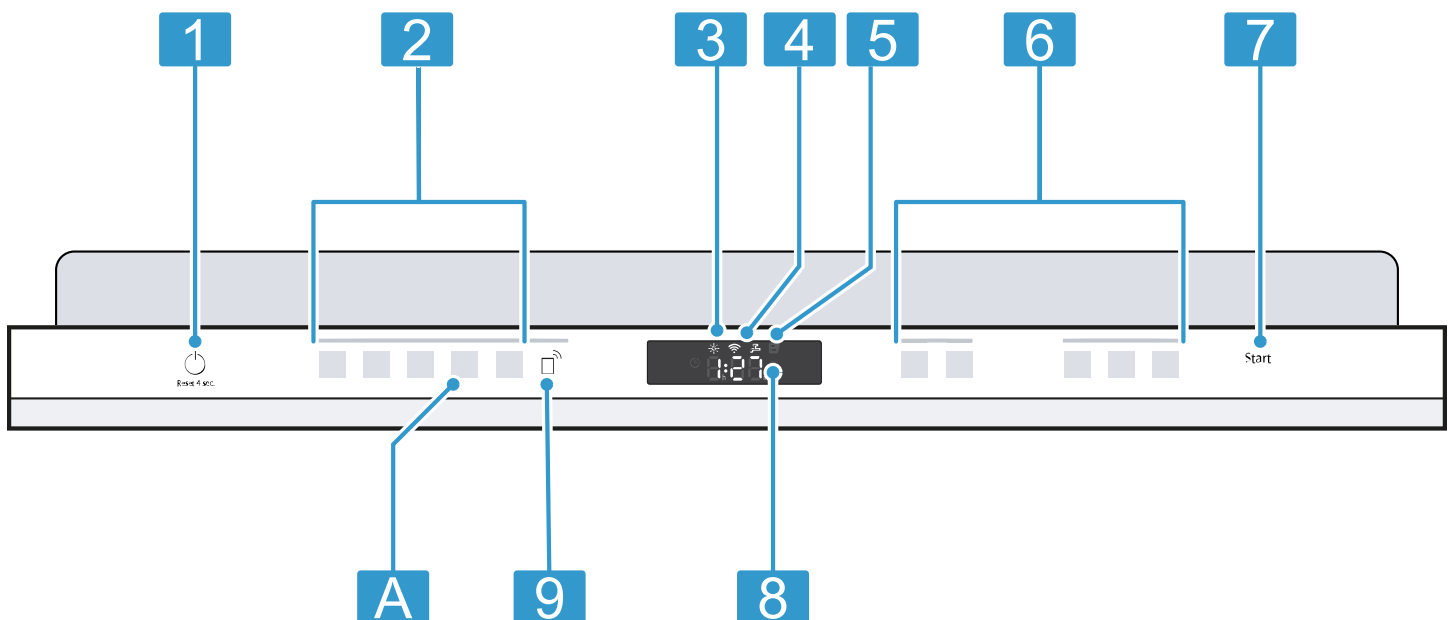
<sup>1</sup> selon l'équipement de l'appareil



<b>4</b>	Coupelle interceptrice des pastilles	Durant le nettoyage, les pastilles tombent automatiquement dans la coupelle interceptrice des pastilles, où elles sont dissoutes de façon optimale.
<b>5</b>	Panier à vaisselle supérieur	Panier à vaisselle supérieur → <i>Page 14</i>
<b>6</b>	Tiroir à couverts	Tiroir à couverts → <i>Page 15</i>
<b>7</b>	Étagère <sup>1</sup>	Étagère → <i>Page 16</i>
<b>8</b>	Bras d'aspersion supérieur	Le bras d'aspersion supérieur nettoie la vaisselle dans le panier à vaisselle supérieur. Si la vaisselle n'est pas nettoyée de façon optimale, nettoyez les bras d'aspersion.
<b>9</b>	Orifice d'aspiration du bac zéolithe	L'orifice d'aspiration est utilisé pour le séchage à la zéolithe → <i>Page 7</i> .
<b>10</b>	Orifice de soufflage du bac zéolithe	L'orifice de soufflage est utilisé pour le séchage à la zéolithe → <i>Page 7</i> .
<b>11</b>	Système de filtration	Système de filtration → <i>Page 27</i>
<b>12</b>	Panier à couverts	Panier à couverts
<b>13</b>	Réservoir de liquide de rinçage	Remplissez le réservoir de liquide de rinçage avec du liquide de rinçage. → " <i>Distributeur de liquide de rinçage</i> ", <i>Page 17</i>
<b>14</b>	Plaque signalétique	Plaque signalétique avec le n° de produit et le n° de fabrication → <i>Page 40</i> . Les données dont vous avez besoin pour le service à la clientèle → <i>Page 39</i> .

<sup>1</sup> selon l'équipement de l'appareil

## 4.2 Éléments de commande

Le bandeau de commande vous permet de configurer toutes les fonctions de votre appareil et d'obtenir des informations sur son état de fonctionnement.



<b>A</b>	Touche <b>A</b>	Maintenez <b>A</b> enfoncé pendant environ 3 secondes pour ouvrir les réglages de base. → <i>"Modifier les réglages de base", Page 25</i>
<b>1</b>	Touche MARCHE/ARRÊT et touche Reset Reset 4 sec.	Mettre l'appareil sous tension Éteindre l'appareil Annuler le programme → <i>Page 23</i>
<b>2</b>	Touches de programmation	Programmes → <i>Page 12</i>
<b>3</b>	Indicateur de remplissage de liquide de rinçage	Distributeur de liquide de rinçage → <i>"Verser du liquide de rinçage", Page 18</i>
<b>4</b>	Affichage WLAN	Home Connect → <i>Page 25</i>
<b>5</b>	Voyant d'arrivée d'eau	Voyant d'arrivée d'eau
<b>6</b>	Touches de programmation et fonctions additionnelles	Programmes → <i>Page 12</i> Fonctions additionnelles → <i>Page 13</i>
<b>7</b>	Touche Start Start	Démarrage du programme → <i>Page 23</i>
<b>8</b>	Affichage	L'écran indique des renseignements sur la durée restante du programme ou sur les réglages de base. Utilisez l'écran et les touches de réglage pour modifier les réglages de base. → <i>"Modifier les réglages de base", Page 25</i>
<b>9</b>	Remote Start 	→ <i>"Remote Start "</i> , <i>Page 26</i>

## 5 Cycles de lave-vaisselle

La section ci-dessous contient une vue d'ensemble des différents cycles disponibles sur votre lave-vaisselle. La durée de fonctionnement dépend du cycle choisi. La durée de fonctionnement dépend de la température de l'eau, de la quantité de vaisselle, du degré de saleté et de l'option sélectionnée. La durée de fonctionnement change si le système de produit de rinçage est éteint où s'il ne reste plus de produit de rinçage. Les valeurs de consommation supposent des conditions normales et une dureté de l'eau de 228 à 286 ppm. Différents facteurs, comme la température de l'eau ou la pression dans le conduit, peuvent entraîner des déviations.

Cycle	Objectif	Séquence de cycle	Utilisation 1) Heure/min. 2) Consommation électrique/kWH 3) Eau/l
Heavy	Ustensiles : <ul style="list-style-type: none"> <li>■ Nettoyer les casseroles, poêles, vaisselle et couverts inaltérables.</li> </ul> Degré de souillure : <ul style="list-style-type: none"> <li>■ Éliminer les résidus alimentaires très tenaces, cuits, séchés, contenant de l'amidon, de l'albumen ou des protéines.</li> </ul>	Intensif <ul style="list-style-type: none"> <li>■ Prélavage</li> <li>■ Nettoyage 66 °C – 71 °C</li> <li>■ Rinçage intermédiaire</li> <li>■ Rinçage 50 °C</li> <li>■ Séchage</li> </ul>	<ul style="list-style-type: none"> <li>■ 1) 2:05 - 2:20</li> <li>■ 2) 1,110 - 1,140</li> <li>■ 3) 18,7 - 24,3</li> </ul>
Auto	Ustensiles : <ul style="list-style-type: none"> <li>■ Nettoyer la vaisselle mixte et les couverts.</li> </ul> Degré de souillure : <ul style="list-style-type: none"> <li>■ Éliminer les résidus alimentaires domestiques habituels, légèrement secs.</li> </ul>	Commandé par capteur : <ul style="list-style-type: none"> <li>■ Optimisé par des capteurs selon le degré de souillure de l'eau de rinçage.</li> <li>■ Lavage plus intensif dans la moitié arrière du panier inférieur.</li> </ul>	<ul style="list-style-type: none"> <li>■ 1) 1:45 - 2:05</li> <li>■ 2) 0,820 - 0,860</li> <li>■ 3) 13,0 - 20,4</li> </ul> <b>Remarque :</b> La durée du cycle indiquée se veut une valeur moyenne.
Normal	Ustensiles: <ul style="list-style-type: none"> <li>■ Nettoyer la vaisselle mixte et les couverts.</li> </ul> Degré de souillure : <ul style="list-style-type: none"> <li>■ Éliminer les résidus alimentaires domestiques habituels, légèrement secs.</li> </ul>	Cycle économique : <ul style="list-style-type: none"> <li>■ Prélavage</li> <li>■ Nettoyage 45 °C – 58 °C</li> <li>■ Rinçage intermédiaire</li> <li>■ Rinçage 35 °C</li> <li>■ Séchage</li> </ul>	<ul style="list-style-type: none"> <li>■ 1) 2:10 - 2:15</li> <li>■ 2) 0,780 - 0,850</li> <li>■ 3) 8,8 - 21,0</li> </ul>
Speed 60®	Ustensiles : <ul style="list-style-type: none"> <li>■ Nettoyer la vaisselle mixte et les couverts.</li> </ul> Degré de souillure : <ul style="list-style-type: none"> <li>■ Éliminer les résidus alimentaires domestiques habituels, légèrement secs.</li> </ul>	Durée optimisée : <ul style="list-style-type: none"> <li>■ Nettoyage 50 °C</li> <li>■ Rinçage intermédiaire</li> <li>■ Rinçage 69 °C</li> <li>■ Séchage</li> </ul>	<ul style="list-style-type: none"> <li>■ 1) 1:00</li> <li>■ 2) 0,840</li> <li>■ 3) 14,4</li> </ul>
Favorite	-	-	<ul style="list-style-type: none"> <li>■ 1) 1:45 - 2:05</li> <li>■ 2) 0,820 - 0,860</li> <li>■ 3) 13,0 - 20,4</li> </ul>

### 5.1 Directives énergétiques

L'étiquette de directives énergétiques se fonde sur un cycle normale avec reconnaissance de la saleté. L'appareil a été testé sans produit de rinçage (liquide) dans le réservoir de produit de rinçage. Une dose unique de nettoyant a été versée dans le compartiment de nettoyant. Aucun nettoyant n'a été utilisé pour le

prélavage. L'essai de l'appareil n'a pas été raccourci, conformément aux définitions de la procédure d'essai. Nous recommandons d'utiliser la position la plus élevée du panier autant pour le chargement du panier que pour l'essai de certification énergétique. Cette recommandation est valable pour l'utilisation quotidienne, régulière ou typique pour le nettoyage normal d'un plein chargement de vaisselle à souillure normale.

## 5.2 Favorite ☆

Cette fonction vous permet d'enregistrer une combinaison de cycle et d'option.

Vous pouvez enregistrer la combinaison cycle-option sélectionnée sur l'application Home Connect ou sur l'appareil.

Une fois les programmes téléchargés sur l'appareil, le nom du programme s'affiche dans l'application. L'écran alterne entre "AP:P" et l'affichage du temps restant.

**Conseil :** Vous pouvez utiliser l'application Home Connect pour télécharger et enregistrer des cycles et options supplémentaires. <sup>1</sup>

### Enregistrer Favorite sur l'appareil.

1. Appuyer sur ON/OFF.
2. Appuyer sur la touche de programmation appropriée.
3. Appuyer sur la touche de la fonction additionnelle qui convient.
4. Appuyez ensuite sur Favorite durant 3 secondes.
  - ✓ Le cycle et l'option sélectionnés clignoteront.
  - ✓ Le bouton Favorite clignote.
  - ✓ Le programme et la fonction additionnelle sont enregistrés.

**Conseil :** Pour réinitialiser le programme, utiliser l'application Home Connect ou réinitialiser votre appareil aux réglages usine.

→ "Vue d'ensemble des réglages de base", Page 24

## 6 Options

Voici une vue d'ensemble des différentes options qu'offrent votre lave-vaisselle.

Option	Utilisation
Crystal Dry	Technologie brevetée pour le séchage en profondeur de la vaisselle et objets en plastique, comme les bouteilles pour bébés et les récipient de conservation des aliments. L'humidité est chauffée à 80 °C avec des minéraux naturels afin d'améliorer de 60 % le séchage de la vaisselle (y compris de la vaisselle en plastique). Rallonge le temps de séchage.
sanitize Sanitize	<ul style="list-style-type: none"> <li>■ La température est augmentée et maintenue pendant plus longtemps afin d'améliorer les conditions d'hygiène de l'appareil et de la vaisselle.</li> <li>■ Convient particulièrement aux planches à découper et aux biberons.</li> </ul>

Option	Utilisation
front front	<ul style="list-style-type: none"> <li>■ L'utilisation permanente de cette fonction permet d'atteindre un plus haut niveau d'hygiène.</li> <li>■ La durée de marche et la consommation d'énergie s'en trouvent augmentées.</li> <li>■ Le cycle est terminé lorsque l'écran indique "SANI".</li> </ul>
back back	<ul style="list-style-type: none"> <li>■ Le bras d'aspersion inférieur nettoie la vaisselle située dans la zone avant du panier à vaisselle inférieur.</li> <li>■ Placer la vaisselle sale et difficile à nettoyer, comme les plats à gratin, les casseroles et les poêles, dans la zone avant du panier inférieur.</li> <li>■ Le nettoyage intensif peut augmenter la consommation d'énergie et d'eau.</li> <li>■ La durée de marche s'allonge.</li> </ul>
back back	<ul style="list-style-type: none"> <li>■ Le bras d'aspersion inférieur nettoie la vaisselle située dans la zone arrière du panier à vaisselle inférieur.</li> <li>■ Placer la vaisselle sale et difficile à nettoyer, comme les plats à gratin, les casseroles et les poêles, dans la zone arrière du panier inférieur.</li> <li>■ Le nettoyage intensif peut augmenter la consommation d'énergie et d'eau.</li> <li>■ La durée de marche s'allonge.</li> </ul>
custom <sup>1</sup> custom	<ul style="list-style-type: none"> <li>■ Avec l'application Home Connect®, personnalisez les 4 zones et le niveau d'intensité de nettoyage.</li> <li>■ Il est recommandé de configurer un maximum de 3 zones de lavage en douceur.</li> </ul> <p>Les réglages de cette fonction restent enregistrés jusqu'à ce que vous redéfinissiez les zones dans le panier inférieur dans l'application Home Connect®.</p> <p>Si vous ne définissez pas de zone sur l'application Home Connect®, les 4 zones du panier à vaisselle inférieur sont alors pilotées par le bras d'aspersion inférieur pour un nettoyage efficace et intensif.</p>

<sup>1</sup> selon l'équipement de l'appareil

## ⚠ AVERTISSEMENT

En ce qui concerne la désinfection de la vaisselle, n'oubliez pas ce qui suit.

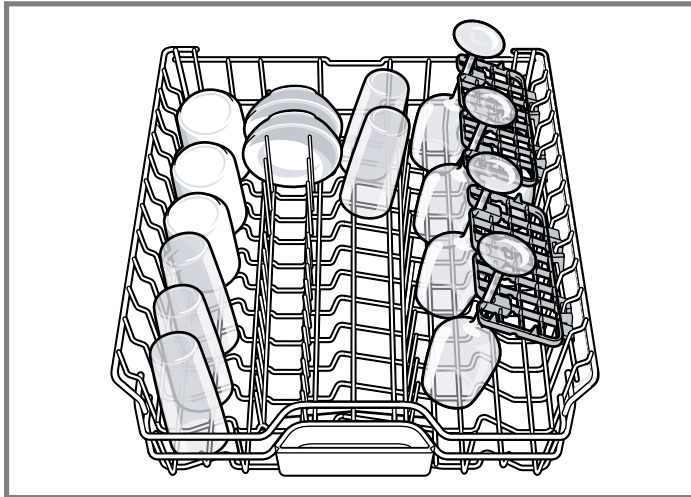
- ▶ Seuls les cycles de désinfection ont été conçus de manière à respecter les exigences relatives à l'élimination de salissures et à la désinfection efficace. À cet effet, aucune indication ne spécifie, directement ou indirectement, que tous les cycles ont passé avec succès les tests de performance en matière d'assainissement sur une machine homologuée.

## 7 Équipement

Vous trouverez ici une vue d'ensemble de l'équipement disponibles pour votre appareil et de leur utilisation. Ces équipements varient selon le modèle de votre appareil.

### 7.1 Panier à vaisselle supérieur

Rangez les tasses, les verres et la petite vaisselle dans le panier à vaisselle supérieur.



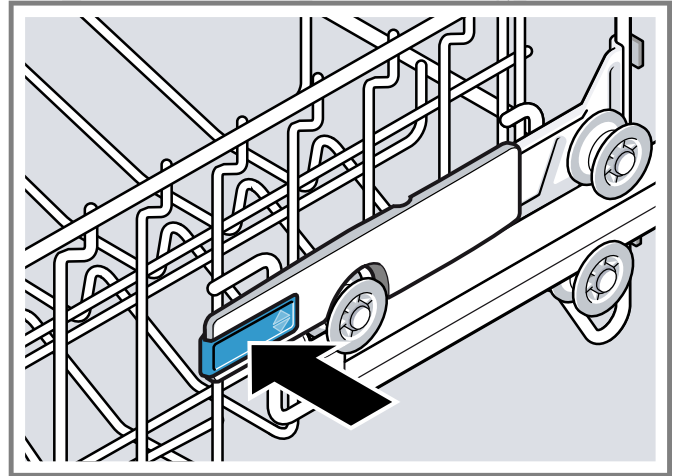
Faites de la place à la vaisselle volumineuse en remontant le panier supérieur.

#### Ajuster le panier à vaisselle supérieur avec RackMatic®

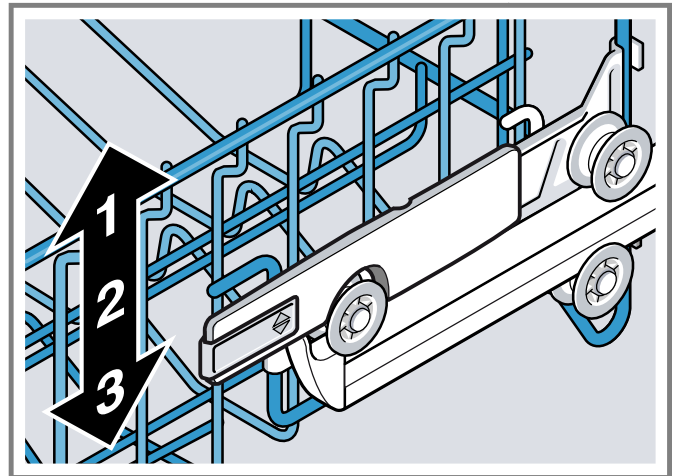
Ajustez la hauteur du panier à vaisselle supérieur pour laver les morceaux de vaisselle volumineux.

1. Extraire le panier à vaisselle supérieur.
2. Saisir le panier à vaisselle par les rebords latéraux supérieurs afin d'éviter qu'il ne chute brutalement.

3. Appuyer sur les leviers à gauche et à droite de l'extérieur du panier à vaisselle.



4. Abaissez ou remontez uniformément le panier à vaisselle à la hauteur souhaitée.

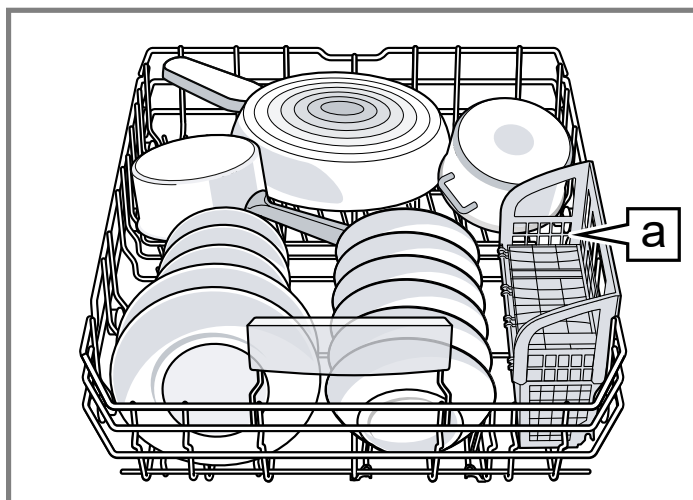


Assurez-vous que le panier à vaisselle supérieur se trouve à la même hauteur des deux côtés.

5. Relâcher les leviers.
- ✓ Le panier à vaisselle supérieur s'emboîte.
6. Réinsérez le panier à vaisselle.

## 7.2 Panier à vaisselle inférieur

Rangez les casseroles et les assiettes dans le panier à vaisselle inférieur.



Panier à couverts [a]<sup>1</sup>

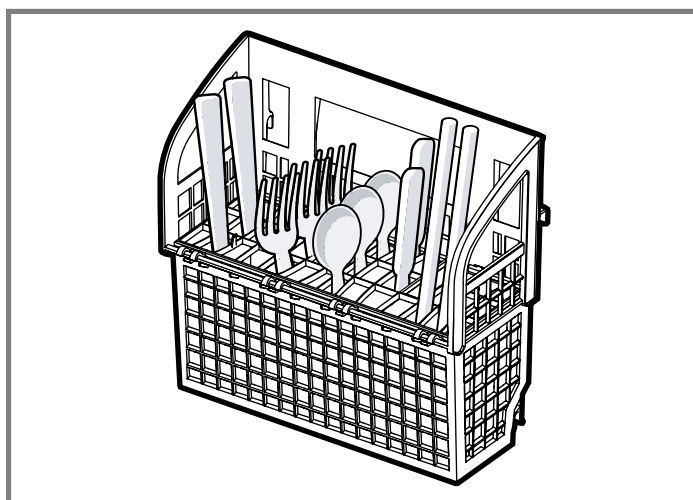
## 7.3 Panier à couverts

Disposez l'argenterie dans le panier d'argenterie en laissant un espace suffisant entre les ustensiles et les extrémités tranchantes vers le bas.

### ⚠ AVERTISSEMENT

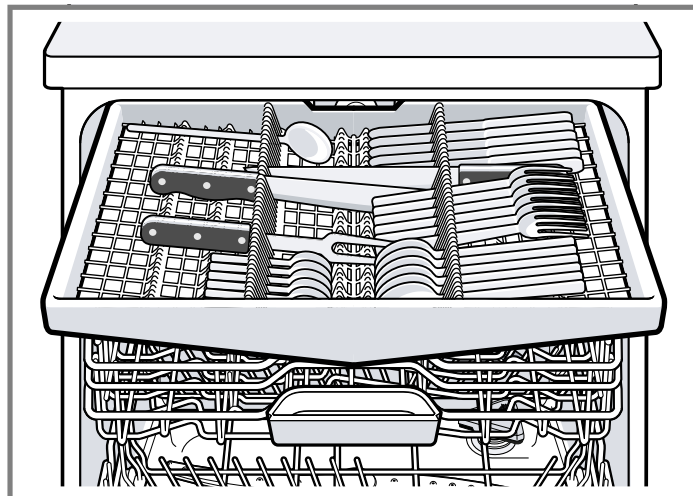
Les points et bords tranchants des couteaux et autres ustensiles coupants peuvent causer des blessures graves.

- ▶ Lors du chargement, les pointes des couteaux et autres ustensiles tranchants doivent être tournés vers le bas. Les enfants ne doivent pas utiliser ou jouer près des couteaux et ustensiles tranchants



## 7.4 Tiroir à couverts

Rangez les couverts dans le tiroir à couverts.



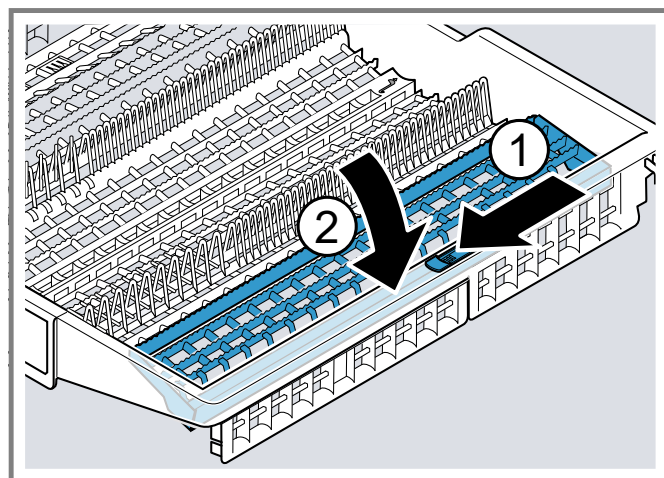
Rangez les couverts avec les côtés tranchants et pointus vers le bas.

Vous pouvez réorganiser le tiroir à couverts afin de faire de la place aux couverts plus longs ou plus larges.

### Réorganiser le tiroir à couverts

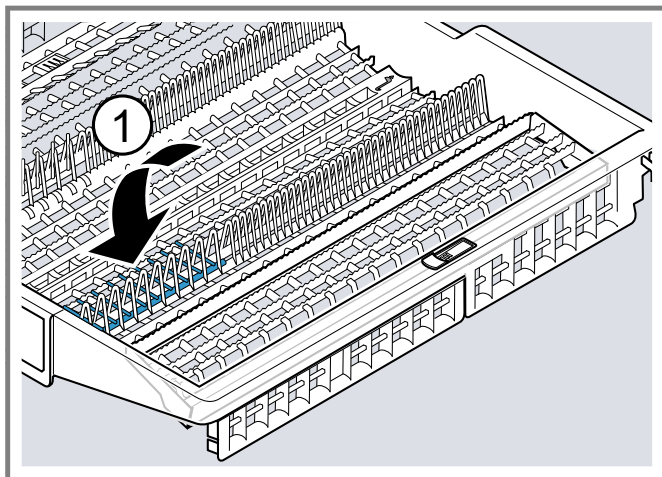
Faites de la place aux couverts plus longs ou plus larges en rabattant les clayettes latérales et les rangées avant.

1. Pour rabattre les clayettes latérales, pousser le levier vers l'avant ①, puis rabattre les clayettes ②.



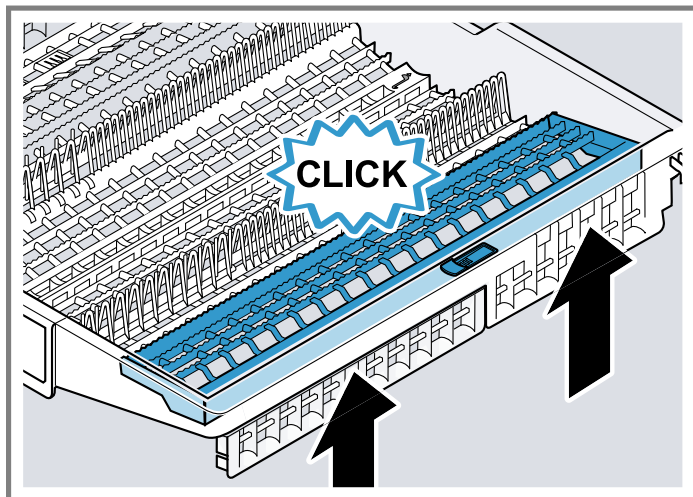
<sup>1</sup> selon l'équipement de l'appareil

2. Pour rabattre les rangées avant, pousser le levier vers l'avant, puis rabattre les tiges vers le bas ①.



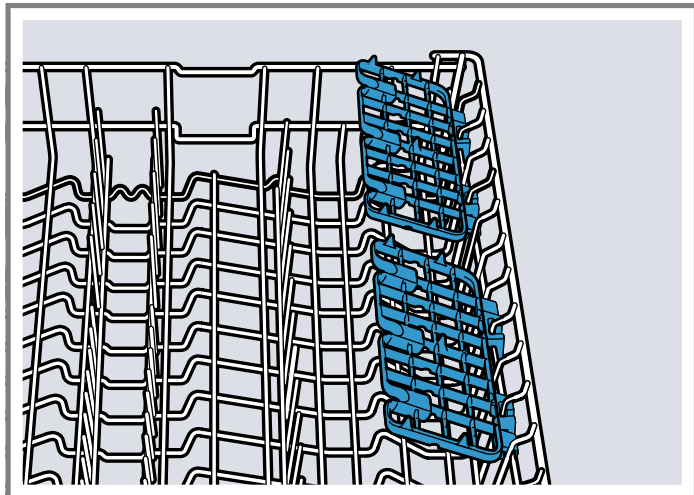
### Conseil

Pour ramener le tiroir à couverts dans sa position d'origine, relevez la clayette latérale jusqu'à ce qu'un clic retentisse.



## 7.5 Étagère

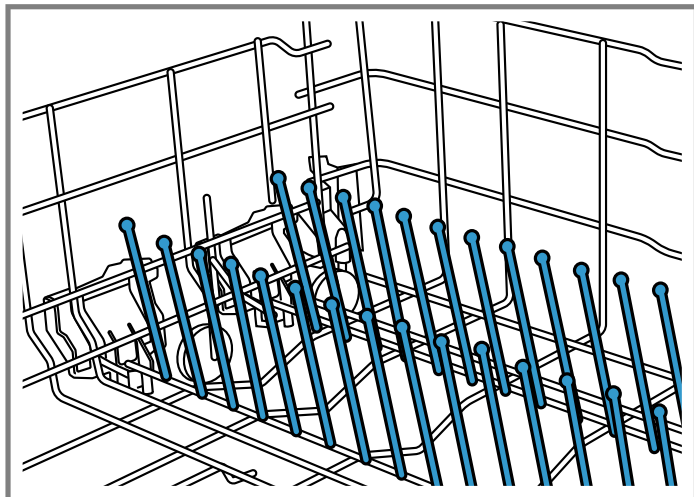
Utilisez l'étagère et l'espace au-dessous pour ranger les petites tasses et les verres ou les grands couverts, par ex. les cuillères en bois ou les couverts de service.



Si vous n'avez pas besoin de l'étagère, vous pouvez la rabattre vers le bas.

## 7.6 Tiges rabattables

Utilisez les tiges rabattables pour trier la vaisselle, p. ex. les assiettes.



Pour ranger plus facilement les casseroles, les saladiers et les verres, rabattez les tiges.<sup>1</sup>

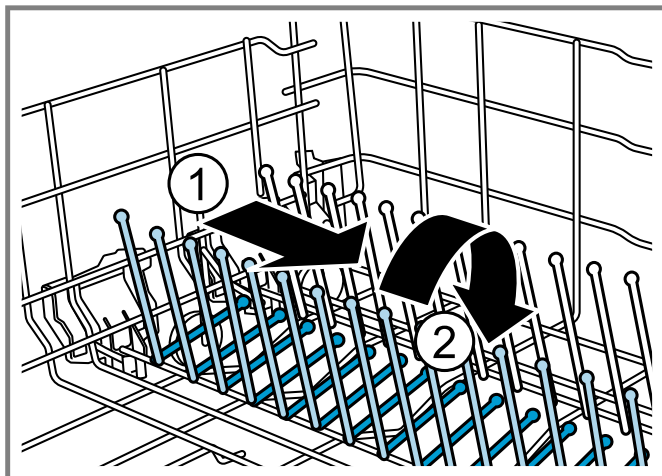
### Rabattre les tiges<sup>1</sup>

Si vous n'avez pas besoin des tiges, rabattez-les.

<sup>1</sup> selon l'équipement de l'appareil



1. Pousser le levier vers l'avant ① et rabattre les tiges ②.



2. Pour utiliser les tiges, le déployer vers le haut.
  - ✓ Les tiges rabattables se fixent de façon audible.

## 7.7 Hauteur des paniers à vaisselle

Ajustez les paniers à vaisselle à la hauteur désirée.

### Hauteur de l'appareil de 86,5 cm avec panier à couverts

Niveau	Panier supérieur	Panier inférieur
1 max. ø	24 cm / 9,5 po	33 cm / 13 po
2 max. ø	26,5 cm / 10,5 po	30,5 cm / 12 po
3 max. ø	29 cm / 11,5 po	28 cm / 11 po

### Hauteur de l'appareil de 86,5 cm avec tiroir à couverts

Niveau	Panier supérieur	Panier inférieur
1 max. ø	18 cm / 7 po	33 cm / 13 po
2 max. ø	20,5 cm / 8 po	30,5 cm / 12 po
3 max. ø	23 cm / 9 po	28 cm / 11 po

**Conseil :** Si vous retirez le troisième panier, vous pouvez placer des morceaux de vaisselle plus grands dans le panier à vaisselle inférieur.

5. Exécuter le programme avec la température de nettoyage la plus élevée à vide.  
En raison des taches d'eau et d'autres résidus qui pourraient être demeurés dans l'appareil, nous recommandons de faire fonctionner l'appareil à vide avant d'en faire une première utilisation.

**Conseil :** Vous pouvez modifier en tout temps ces réglages, ainsi que d'autres réglages de base  
→ Page 24.

## 8 Avant la première utilisation

### 8.1 Première mise en service

À la première mise en service ou après la réinitialisation des réglages d'usine, vous devez configurer les réglages.

**Conseil :** Connectez votre appareil à votre terminal mobile. Vous pouvez effectuer des réglages confortablement, par le biais de l'application Home Connect®.

→ "Démarrage rapide Home Connect®", Page 26

**Exigence :** L'appareil est installé et raccordé.

1. Verser du liquide de rinçage. → Page 18
2. Mettre l'appareil sous tension.
3. Régler la quantité de liquide de rinçage distribué.  
→ Page 18
4. Ajouter du détergent.

## 9 Distributeur de liquide de rinçage

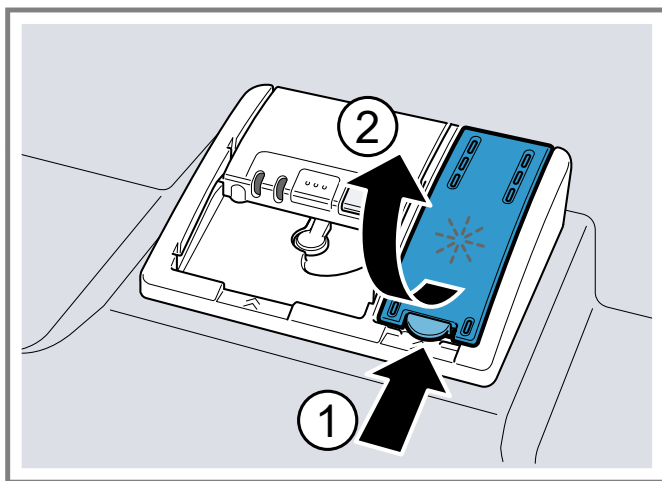
### 9.1 Liquide de rinçage

Pour obtenir un résultat de séchage optimal, utilisez un produit de rinçage.  
Utilisez uniquement du liquide de rinçage pour lave-vaisselle ménager.

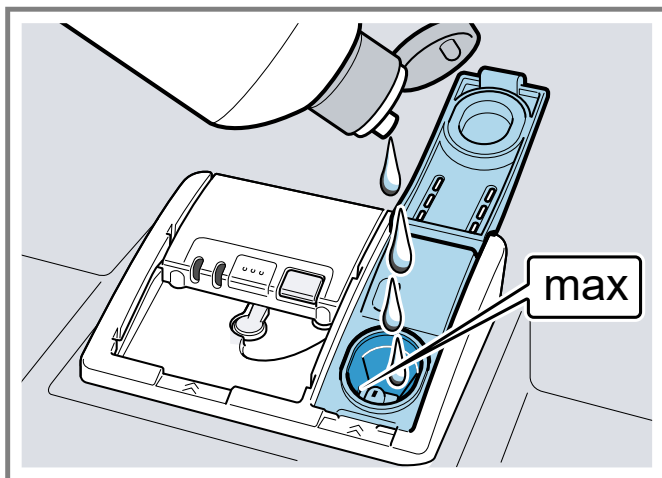
### Verser du liquide de rinçage

Rajoutez du liquide de rinçage si l'indicateur de manque de liquide de rinçage s'allume. Utilisez uniquement du liquide de rinçage pour lave-vaisselle ménager.

1. Appuyez sur la languette du couvercle du réservoir de liquide de rinçage ① et soulevez-la ②.



2. Versez du liquide de rinçage jusqu'au repère max.



3. Si le réservoir déborde, retirez l'excédent de la cuve. Le liquide de rinçage excédentaire peut entraîner la formation excessive de mousse lors du rinçage.
4. Fermez le couvercle du réservoir de liquide de rinçage.
  - ✓ Le couvercle s'enclenche de manière audible.

### 9.2 Régler la quantité de liquide de rinçage distribué

Ne modifiez la quantité de liquide de rinçage que si des stries ou des taches d'eau restent sur la vaisselle.

1. Appuyer sur ON/OFF.
2. Maintenez la touche **A** enfoncé pendant 3 secondes pour ouvrir les réglages de base.
3. Appuyez sur **A** à plusieurs reprises jusqu'à ce que l'écran affiche la valeur d'usine r:05.
4. Appuyez sur Start à plusieurs reprises jusqu'à ce que la quantité de liquide de rinçage distribué soit appropriée.

- À un niveau inférieur, une quantité moindre de liquide de rinçage est distribuée, ce qui réduit la formation de stries sur la vaisselle.
- À un niveau supérieur, une quantité supérieure de liquide de rinçage est distribuée, ce qui réduit la formation de taches d'eau et produit un meilleur résultat de séchage.

5. Pour enregistrer les réglages, maintenez la touche **A** enfoncée pendant 3 secondes.

### 9.3 Éteindre le distributeur de liquide de rinçage

Si vous n'utilisez pas de produit de rinçage, vous pouvez éteindre le système de produit de rinçage.

**Conseil :** La fonction du liquide de rinçage est limitée dans les produits combinés. L'utilisation de liquide de rinçage permet généralement d'obtenir de meilleurs résultats.

1. Appuyer sur ON/OFF.
2. Maintenez la touche **A** enfoncé pendant 3 secondes pour ouvrir les réglages de base.
3. Appuyez sur **A** à plusieurs reprises jusqu'à ce que l'écran affiche la valeur d'usine r:05.
4. Appuyez sur Start à plusieurs reprises jusqu'à ce que l'écran indique r:00.
5. Pour enregistrer les réglages, maintenez la touche **A** enfoncée pendant 3 secondes.
  - ✓ Cela désactive le distributeur de liquide de rinçage, ainsi que l'indicateur de manque de liquide de rinçage.

## 10 Détergent

Découvrez les détergents qui conviennent à votre appareil.

### 10.1 Les bons détergents

Utilisez uniquement des détergents qui conviennent aux lave-vaisselle, soit simples ou mixtes.

Pour obtenir un résultat de nettoyage et de séchage optimal, utilisez un produit de rinçage simple et ajoutez-y ensuite du liquide de rinçage → Page 17.

Les détergents modernes sont performants ; généralement formulés à faible niveau alcalin, ils contiennent des enzymes. Les enzymes dégradent l'amidon et décollent l'albumen et les protéines. Pour enlever les taches colorées (p. ex. de thé, de ketchup), ces détergents intègrent des produits blanchissants à base d'oxygène.

**Remarque :** Suivez les indications spécifiques du fabricant du détergent en question.

Détergent	Description
Pastilles	Les pastilles conviennent à toutes les tâches de lavage et ne doivent pas être dosées. Les cycles → <i>Page 12</i> raccourcis peuvent échouer à dissoudre complètement la pastille, laissant des résidus de détergent à la fin du cycle. Cela peut en réduire l'efficacité.
Détergents en poudre	Les détergents en poudre sont recommandés pour les cycles de moins longue durée. Le dosage peut être ajusté selon le degré de souillure.
Détergent liquide	Les détergents liquides fonctionnent plus vite et sont recommandés pour les cycles de plus courte durée sans pré-lavage. Les détergents liquides peuvent déborder du compartiment à détergent bien que ce dernier soit correctement fermé. Cela n'est pas un défaut et ne devrait pas être grave si vous respectez les consignes suivantes : <ul style="list-style-type: none"> <li>■ Sélectionnez exclusivement un programme sans pré-lavage.</li> <li>■ N'utilisez pas la fonction de démarrage différé.</li> </ul> Le dosage peut être ajusté selon le degré de souillure.

## 10.2 Détergents inappropriés

Ne pas utiliser de détergent qui ne convient pas au lave-vaisselle ou qui contient du chlore.

Détergent	Description
Savon à main liquide	Le savon à main liquide risque de mousser de façon excessive et d'endommager l'appareil.
Le détergent contient du chlore	Cela risque de laisser des résidus sur la vaisselle.

## 10.3 Information concernant les détergents

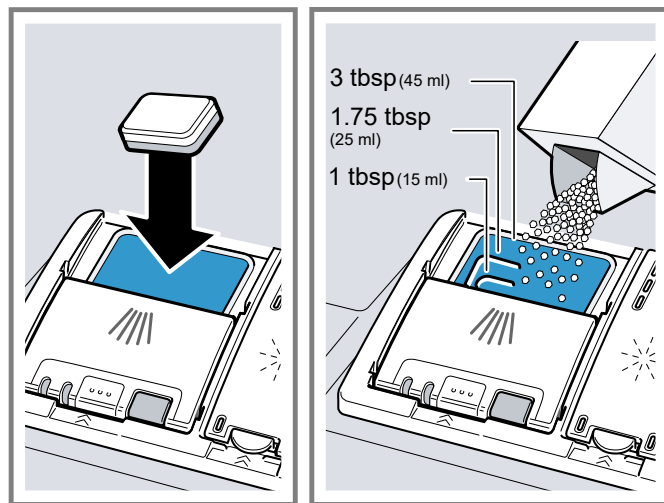
Suivez les consignes propres à chaque détergent dans leur utilisation quotidienne.

- Les détergents portant la marque « Éco » (écologique) contiennent généralement peu de substances actives, voire aucune. Cela risque de compromettre le résultat du nettoyage.
- Ajustez votre installation de rinçage et d'adoucissement de l'eau au détergent simple ou mixte utilisé.

- L'efficacité des composants de nettoyage des détergents mixtes est limitée. L'utilisation de liquide de rinçage séparé permet généralement d'obtenir de meilleurs résultats.
- Afin de prévenir toute adhérence, saisissez les détergents munis d'une enveloppe hydrosoluble uniquement avec les mains sèches et versez-les uniquement dans le compartiment à détergent sec.
- Même si les alertes de remplissage du liquide de rinçage et des sels spéciaux sont allumés, les cycles de rinçage continuent de se dérouler normalement si un détergent mixte est utilisé.
- Utilisez des pastilles pour de meilleurs résultats de séchage.

## 10.4 Remplissage du détergent

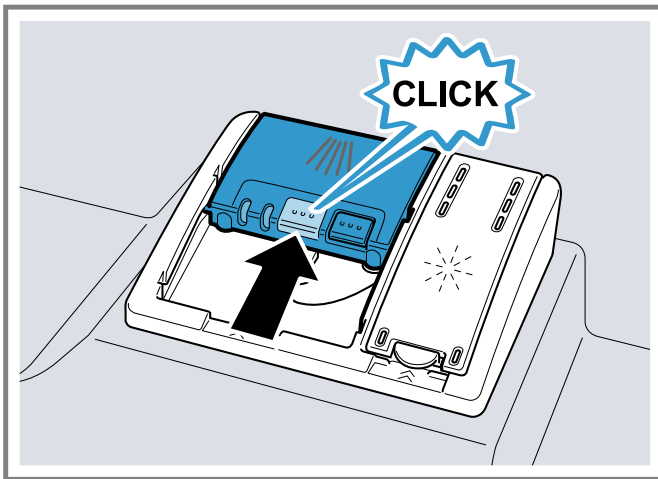
1. Pour ouvrir le compartiment à détergent, appuyer sur le verrou de fermeture.
2. Verser le détergent dans le compartiment à détergent sec.



Si des pastilles sont utilisées, une seule suffit. Disposer la pastille horizontalement.

Si vous utilisez du détergent en poudre ou liquide, observez les indications de dosage du fabricant et la graduation du dosage du compartiment à détergent. 1,5 à 1,75 cuillères à soupe (20 à 25 ml) de détergent suffisent pour la vaisselle à souillure normale. Si la vaisselle est peu sale, une quantité de détergent légèrement inférieure à celle indiquée suffira habituellement.

## 3. Fermez le couvercle du compartiment à détergent.



- ✓ Le couvercle s'enclenche de manière audible.
- ✓ Le compartiment à détergent s'ouvre automatiquement au moment optimal du programme pendant que celui-ci se déroule. Les détergents en poudre ou en liquide se dispersent et se dissolvent dans la cuve. Les pastilles tombent dans la coupelle interceptrice de pastille et se dissolvent de façon dosée. Ne placez pas d'objet dans la coupelle interceptrice, ce qui risquerait d'empêcher la dissolution uniforme de la pastille.

## 10.5 Pastilles de détergent

Directives de dosage du détergent

**Remarque :** Ce lave-vaisselle offre une performance de nettoyage optimale sans l'utilisation d'un détergent de prélavage et contribue à renforcer nos normes de durabilité et d'efficacité.

Auto	1,75 c.a.s. (25 ml) ou 1 pastille
Normal	1,75 c.a.s. (25 ml) ou 1 pastille
Heavy	3 c.a.s. (45 ml) ou 1 pastille
Speed 60®	1 c.a.s. (15 ml)

## 11 Ustensiles

Ne remplissez votre appareil qu'avec de la vaisselle convenant au lave-vaisselle.

**Remarque :** Les décorations de surglacure et les pièces en aluminium ou en argent peuvent se décolorer et se ternir lors du lavage. Certains types de verres délicats peuvent devenir opaques après quelques cycles.

### 11.1 Dommages aux verres et à la vaisselle

Ne mettre dans l'appareil que des verres ou de la porcelaine identifiés par le fabricant comme allant au lave-vaisselle. Éviter d'endommager les verres et la vaisselle.

Cause	Recommandation
<p>La vaisselle suivante ne convient pas au lave-vaisselle :</p> <ul style="list-style-type: none"> <li>■ Les couverts et la vaisselle en bois</li> <li>■ Les verres décoratifs délicats et la vaisselle d'art ou antique</li> <li>■ Les pièces en plastique non résistantes à la chaleur</li> <li>■ La vaisselle en cuivre et en étain</li> <li>■ La vaisselle encrassée de cendre, de cire, de graisse lubrifiante ou de peinture</li> <li>■ Les très petits ustensiles</li> </ul>	<p>Ne mettre dans l'appareil que de la vaisselle identifiée par le fabricant comme allant au lave-vaisselle.</p>
<p>La composition chimique du détergent engendre des dommages.</p>	<p>Utiliser un détergent identifié par le fabricant comme sans danger pour la vaisselle.</p>
<p>Les nettoyants caustiques fortement alcalins ou acides, notamment ceux issus du secteur professionnel ou industriel, conjointement avec de l'aluminium, ne conviennent pas au lave-vaisselle.</p>	<p>En cas d'utilisation de nettoyants fortement alcalins ou acides, issus notamment du secteur professionnel ou industriel, ne pas placer d'objets en aluminium dans la cuve de l'appareil.</p>
<p>La température de l'eau du programme est trop élevée.</p>	<p>Sélectionner un programme avec des températures basses. Retirer de l'appareil les verres et couverts immédiatement après la fin du programme.</p>
<p>La température de l'eau du programme est trop élevée et l'eau est trop douce.</p>	<p>Sélectionnez un programme avec des températures basses. Utilisez du détergent délicat pour les verres.</p>

## 11.2 Ranger la vaisselle

Disposer la vaisselle correctement pour un résultat optimal et pour prévenir les dommages autant à la vaisselle qu'à l'appareil. Le niveau acoustique peut aussi dépendre des objets placés dans votre lave-vaisselle.

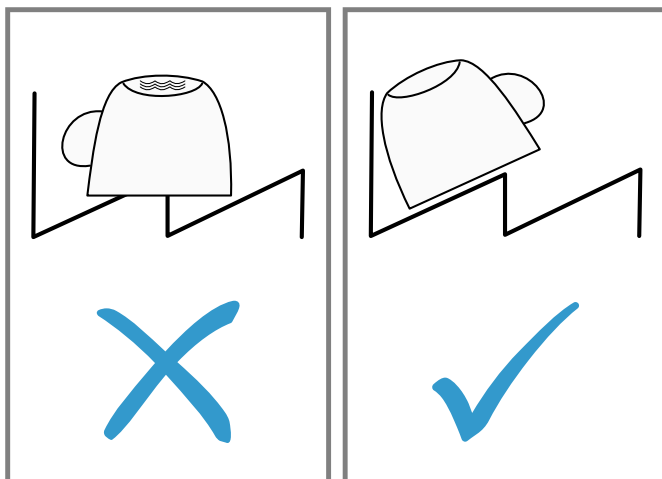
### AVIS :

Évitez d'endommager le lave-vaisselle

- ▶ Ne mettez pas au lave-vaisselle des objets en papier, des sacs en plastique, des matériaux d'emballage ou tout article autre qu'un article normal, de la vaisselle ou des ustensiles de cuisine lavables au lave-vaisselle.

### Conseils

- L'utilisation du lave-vaisselle vous permet d'économiser de l'énergie et de l'eau par rapport à un lavage à la main.
- Sur notre site Web, vous trouverez des conseils gratuits pour ranger efficacement votre vaisselle dans votre appareil.
- Pour optimiser la consommation d'énergie et d'eau, charger la machine jusqu'au nombre de ustensiles standard indiqué (charge standard avec vaisselle et ustensiles).
- Pour obtenir des résultats de lavage et de séchage optimaux, placer les pièces convexes et concaves de biais afin que l'eau puisse s'écouler.

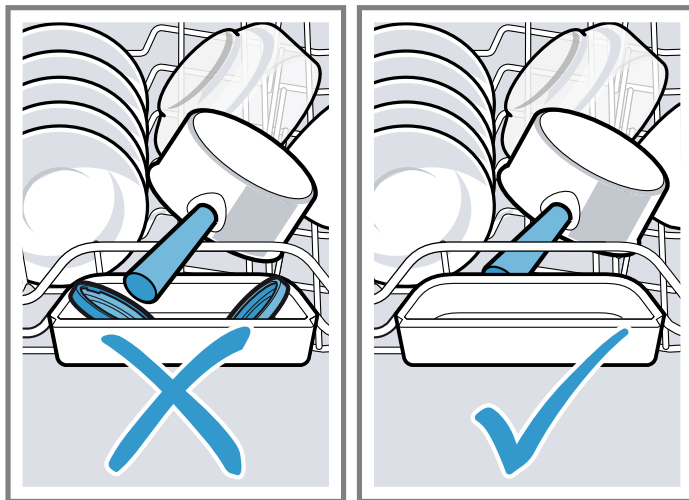


1. Retirer les résidus alimentaires grossiers de votre vaisselle.

Pour économiser des ressources, ne pas prélever la vaisselle sous l'eau courante.

2. Ranger la vaisselle en tenant compte des consignes suivantes :
  - Rangez la vaisselle très sale dans le panier à vaisselle inférieur, p. ex. les casseroles. L'intensité accrue du jet améliore le résultat de nettoyage.
  - Afin d'éviter d'endommager votre vaisselle, s'assurer qu'elle est stable dans le lave-vaisselle.
  - Prévenir les blessures en plaçant les ustensiles avec le côté tranchant et pointu vers le bas.
  - Placer les récipients avec les ouvertures vers le bas afin d'éviter que de l'eau ne s'y accumule.

- Évitez de bloquer les bras d'aspersion dans leur rotation.
- Ne placez pas de petites pièces dans la cavité de réception de la pastille et évitez d'encombrer cette dernière avec de la vaisselle afin de ne pas bloquer le couvercle du compartiment à détergent.



## 11.3 Vider le lave-vaisselle

### ⚠ MISE EN GARDE

La vaisselle peut être brûlante immédiatement après un cycle.

- ▶ Ouvrir la porte légèrement et laisser la vaisselle se refroidir quelques minutes avant de la retirer.

1. Afin d'éviter que la vaisselle du haut ne s'égoutte sur celle du bas, vider le lave-vaisselle du bas en haut.
2. Inspecter la cuve de lavage et les accessoires et les nettoyer au besoin.

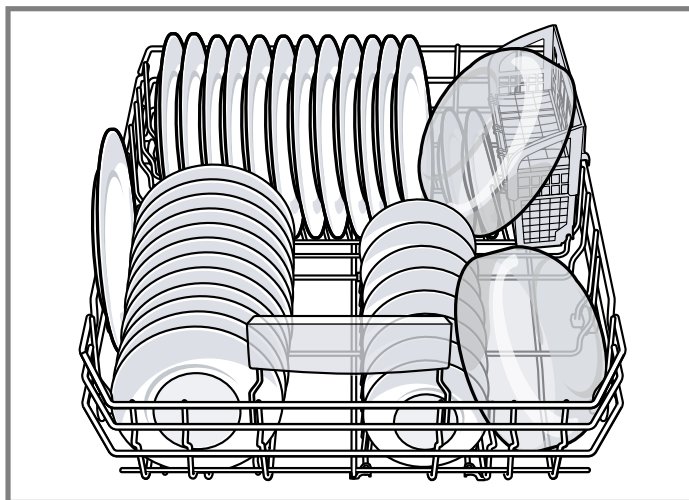
→ "Nettoyage et entretien", Page 27

## 11.4 Profils de chargement

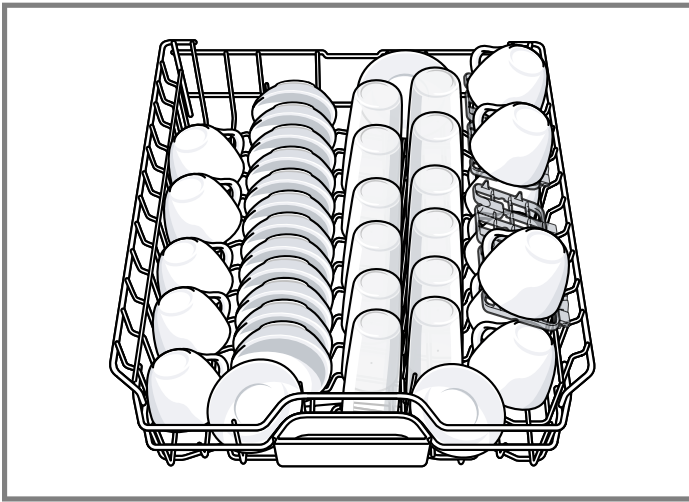
Profils de chargement recommandés.

### 12 couverts :

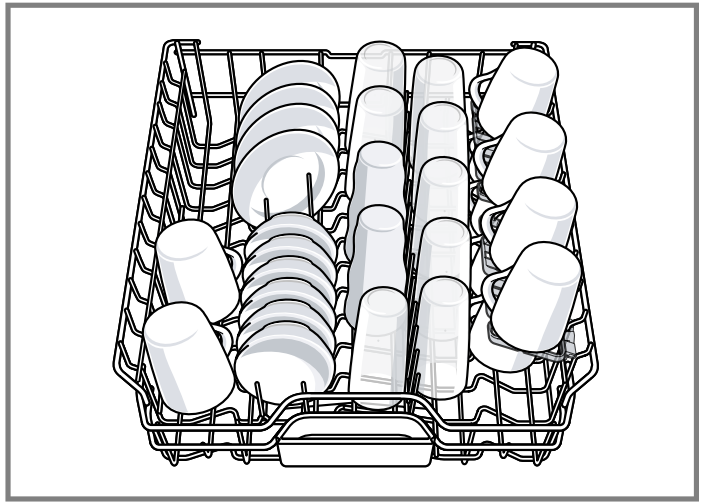
Panier inférieur



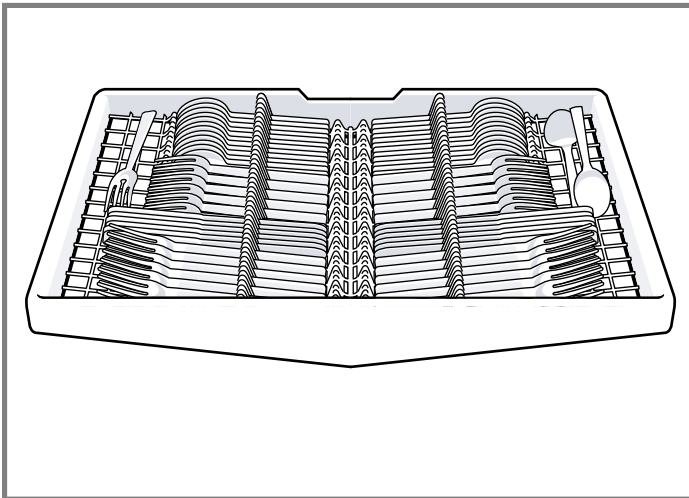
Panier supérieur



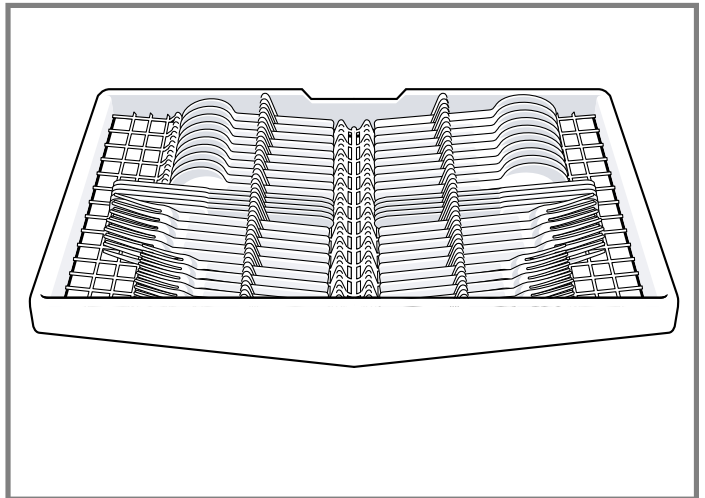
Panier supérieur



Troisième panier

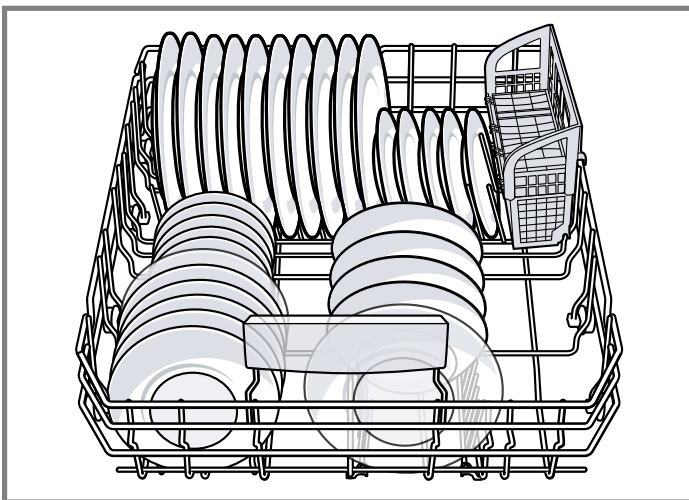


Troisième panier



**Profils de chargement supplémentaires pour 10 couverts :**

Panier inférieur



---

## 12 Opération de base

### 12.1 Protection contre l'opération accidentelle

Votre lave-vaisselle est doté d'une fonction intégrée qui permet d'éviter toute utilisation involontaire, par exemple par des enfants. Après le démarrage de l'appareil, la porte doit être fermée dans les 4 secondes, sinon le fonctionnement sera interrompu. Si cela se produit, suivez les étapes ci-dessous pour redémarrer votre lave-vaisselle.

1. Pour les boutons du haut : appuyez sur Start et fermez la porte.
  2. Pour les commandes du devant : fermez la porte et appuyez sur Start.
- ✓ Le cycle de nettoyage reprend.

**Remarques**

- L'opération non intentionnelle est activée lorsque :
  - Le bouton Départ est enfoncé pour commencer un cycle de lavage
  - Un délai est réglé et le bouton Départ est enfoncé
  - Le porte est ouverte alors que le Départ différé est enclenché
  - La porte est ouverte durant un cycle de nettoyage.
- Il est impossible de désactiver cette fonction.

**12.2 Mettre l'appareil sous tension**

- ▶ Appuyez brièvement (1 s) sur ON/OFF.  
Le cycle et l'option sélectionnés en dernier sont définis par défaut.  
Les touches de l'appareil sont tactiles et ne nécessitent qu'un bref contact.  
Si vous n'effectuez aucune action sur l'appareil pendant 10 minutes, il s'éteint automatiquement.

**12.3 Régler un programme**

- Une variété de programme sont à votre disposition pour ajuster le nettoyage au degré de souillure de votre vaisselle.
- ▶ Appuyer sur la touche de programmation appropriée.
  - ✓ Le programme est réglé et la touche de programme clignote.
  - ✓ La durée de marche restante du programme apparaît à l'écran.

**12.4 Régler la fonction additionnelle**

Des fonctions additionnelles sont à votre disposition pour compléter le programme de lavage sélectionné.

**Remarque :** Les fonctions supplémentaires disponibles varient selon le programme sélectionné.

- ▶ Appuyer sur la touche de la fonction additionnelle qui convient.
- ✓ La fonction additionnelle est réglé, tandis que sa touche clignote.

**12.5 Régler le départ différé**

Vous pouvez différer le démarrage du programme à l'aide de l'application Home Connect®.

- ▶ Ouvrir l'application Home Connect® et sélectionner l'appareil.

Vous pouvez différer le démarrage du programme à l'aide de l'option de départ différé dans les réglages.

**12.6 Démarrage du programme**

- ▶ Appuyez sur Start.
- ✓ L'écran affiche "00h:00m" à la fin du programme.

**Remarques**

- Si vous voulez rajouter de la vaisselle pendant que le lave-vaisselle fonctionne, n'utilisez pas la cavité de réception de la pastille comme poignée pour ouvrir le panier supérieur. Vous risqueriez d'entrer en contact avec la pastille partiellement dissoute.
- Vous devez d'abord arrêter le programme en cours pour changer de programme.  
→ "Annuler le programme", Page 23
- L'appareil s'éteint automatiquement 10 minute après la fin du programme afin d'économiser de l'énergie. Si vous ouvrez la porte de l'appareil directement après la fin du programme, l'appareil s'éteint après 4 secondes.

**12.7 Interruption du cycle de nettoyage**

1. Actionner la touche Marche/Arrêt.  
Le programme est mémorisé et l'appareil s'éteint.
2. Actionner la touche Marche/Arrêt..
3. Actionner Start pour poursuivre le cycle de nettoyage.

**12.8 Annuler le programme**

Pour mettre fin à un programme avant qu'il ne se termine ou en démarrer un nouveau, vous devez d'abord l'interrompre.

- ▶ Maintenir Reset 4 sec. enfoncé pendant environ 4 secondes.
- ✓ Tous les affichages s'allument.
- ✓ Dès que les affichages sont éteints, l'écran affiche "00h:01m" et l'eau résiduelle est pompée.
- ✓ Le programme est interrompu et se termine après 1 minute.

**12.9 Extinction de l'appareil****⚠ MISE EN GARDE**

Pour éviter des risques de blessures, faites toujours attention lorsque vous ouvrez la porte pendant ou après un cycle de lavage car des rejets d'eau chaude ou de vapeur peuvent survenir.

- ▶ N'ouvrez pas complètement la porte avant que les bruits d'eau n'aient cessés et que la vapeur ne soit dissipée.

1. Veuillez prendre note des consignes d' Prévenir les bris matériels → Page 7.
2. Appuyez sur On/Off.

## 13 Réglages de base

Vous pouvez modifier les réglages de base de votre appareil en fonction de vos besoins.


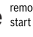

### 13.1 Vue d'ensemble des réglages de base

Les réglages de base dépendent de l'équipement de votre appareil.

Réglage de base	Texte affiché	Sélection	Description
Distribution de liquide de rinçage	r:05 <sup>1</sup>	r:00 - r:06	Régler la quantité de liquide de rinçage distribué. → "Régler la quantité de liquide de rinçage distribué", Page 18 Le niveau r:00 éteint le distributeur de liquide de rinçage.
Réglage capteur	SE:00 <sup>1</sup>	SE:00 - SE:02	Régler le capteur d'eau pour la reconnaissance de la souillure. → "Capteurs", Page 7
Extra Sec	d:00 <sup>1</sup>	d:00 - d:01	Le rinçage fait augmenter la température afin d'obtenir un meilleur résultat de séchage. La durée peut augmenter légèrement. <b>Remarque :</b> Ne convient pas à la vaisselle délicate. Activer "d:01" ou désactiver "d:00" Extra Sec.
infoLight®	l:01 <sup>1</sup>	l:00 - l:01	Activer ou désactiver InfoLight. Pendant le déroulement du programme, un point lumineux est projeté au sol en dessous de la porte de l'appareil. Si le lave-vaisselle a été encastré en hauteur dans une façade de meuble le rejoignant à ras, le point lumineux ne sera pas visible. Si le point lumineux clignote, cela signifie que la porte est mal fermée. Le point lumineux au sol disparaît à la fin du programme. Le niveau "l:00" éteint InfoLight.
Programme de départ	SP:00 <sup>1</sup>	SP:00 - SP:01	Régler un programme prédéfini à la mise en marche de l'appareil. <ul style="list-style-type: none"> <li>■ Le réglage "SP:00" fait en sorte de régler l'appareil sur le dernier programme sélectionné et la dernière option supplémentaire sélectionnée à sa mise en marche.</li> <li>■ Le réglage "SP:01" fait en sorte de régler l'appareil sur le programme standard à sa mise en marche.</li> </ul>
Volume signal sonore	SL:02 <sup>1</sup>	SL:00 - SL:03	Réglage du volume sonore du signal d'activation des touches. Le niveau "SL:00" éteint le signal sonore.
Volume des touches	bL:02 <sup>1</sup>	bL:00 - bL:03	Régler le volume du son d'actionnement des touches. Au niveau "bL:00", ce son est éteint.

<sup>1</sup> Réglages d'usine (peut varier selon l'appareil)



Réglage de base	Texte affiché	Sélection	Description
Wi-Fi	Cn:00	Cn:00 - Cn:01	Activer ou désactiver la connexion réseau sans fil. Le niveau "Cn:00" éteint la connexion réseau sans fil. Ce réglage de base n'est disponible qu'après que vous ayez relié l'appareil à l'application Home Connect®. → "Home Connect®", Page 25
Remote Start	rc:01	rc:00 - rc:02	Activer ou désactiver → "Remote Start  ", Page 26. Les réglages suivants sont possibles : <ul style="list-style-type: none"> <li>■ Le réglage "rc:00" permet de désactiver durablement la fonction.</li> <li>■ Le réglage "rc:01" permet de sélectionner la fonction en appuyant sur la touche . → "Activer Remote Start ", Page 26</li> <li>■ Le réglage "rc:02" permet d'activer durablement la fonction.</li> </ul> Ce réglage de base n'est disponible qu'après que vous ayez relié l'appareil à l'application Home Connect®. → "Home Connect®", Page 25
Réglage d'usine	rE:	Démarrer avec Start Y:ES Confirmer avec Start	Rétablir les réglages d'usine. Les réglages pour la première mise sous tension doivent être configurés.

<sup>1</sup> Réglages d'usine (peut varier selon l'appareil)

## 13.2 Modifier les réglages de base

**Conseil :** Connectez votre appareil à votre terminal mobile. Vous pouvez effectuer des réglages confortablement, par le biais de l'application Home Connect®.

→ "Démarrage rapide Home Connect®", Page 26

1. Appuyer sur ON/OFF.
2. Maintenez la touche **A** enfoncé pendant 3 secondes pour ouvrir les réglages de base.  
→ "Éléments de commande", Page 10
3. Appuyez sur la touche **A** à plusieurs reprises jusqu'à ce que l'écran indique le réglage souhaité.
4. Appuyer sur Start à plusieurs reprises jusqu'à ce que l'écran affiche la valeur appropriée.  
Vous pouvez modifier plusieurs réglages.
5. Pour enregistrer les réglages, maintenez la touche **A** enfoncée pendant 3 secondes.

## 14 Home Connect®

Cet appareil peut être mis en réseau. Branchez votre appareil à un appareil mobile pour en effectuer la commande via l'application Home Connect®.

Les Home Connect® ne sont pas proposés dans tous les pays. La disponibilité de la fonction Home Connect® de l'offre des services Home Connect® dans votre pays. Vous trouverez de plus amples informations à ce sujet à l'adresse : [www.home-connect.com](http://www.home-connect.com).

Pour utiliser Home Connect®, configurez d'abord la connexion à votre réseau domestique WLAN (Wi-Fi<sup>1</sup>) et à l'application Home Connect®.

L'appli Home Connect® vous guide tout au long du processus de connexion. Suivez les étapes prescrites par l'application Home Connect® pour procéder aux réglages.

### Conseils

- Pour ce faire, observez les documents Home Connect® fournis.
- Observez également les consignes dans l'application Home Connect®.

**Remarque :** Observez les consignes de sécurité de la présente notice d'utilisation et assurez-vous qu'elles sont également respectées si vous utilisez l'appareil via l'application Home Connect®.

<sup>1</sup> Wi-Fi est une marque déposée de la société Wi-Fi Alliance.

## 14.1 Démarrage rapide Home Connect®

Connectez votre appareil de manière simple et rapide à votre terminal mobile.

### Configurer l'application Home Connect®

1. Installer l'application Home Connect® sur votre appareil mobile.



2. Démarrez l'appli Home Connect® et configurez l'accès à Home Connect®.

L'appli Home Connect® vous guide tout au long du processus de connexion.

### Configurer Home Connect®

#### Exigence

- L'application Home Connect® est configurée sur l'appareil mobile.
- L'appareil a accès au réseau domestique WLAN (Wi-Fi) sur le lieu d'installation.
- La porte de l'appareil est fermée.

1. Ouvrir l'appli Home Connect® et scanner le code QR suivant.



2. Suivez les instructions de l'application Home Connect®.

## 14.2 Home Connect® Réglages

Ajustez Home Connect® à vos besoins personnels. Vous trouverez les réglages Home Connect® dans les réglages de base de votre appareil. Les réglages qui s'affichent dépendent de la configuration de Home Connect® et de la connexion de l'appareil au réseau domestique.

## 14.3 Remote Start


L'application Home Connect® vous permet de démarrer votre appareil avec votre terminal mobile.

**Conseil :** Si vous sélectionnez "rc:02" dans les réglages de base → *Page 25* de cette fonction, celle-ci est activée en permanence et vous pouvez démarrer votre appareil à tout moment à l'aide de votre terminal mobile.

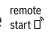
### Activer Remote Start

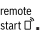
Si vous avez sélectionné "rc:01" dans les réglages de base de cette fonction, activez la fonction sur votre appareil.

#### Exigence

- L'appareil est branché au réseau domestique WLAN (Wi-Fi).
  - L'appareil est connecté à l'application Home Connect®.
  - "rc:01" est sélectionné dans les réglages de base → *Page 25* de cette fonction.
  - Un programme a été sélectionné.
- ▶ Appuyez sur .

La fonction est automatiquement désactivée lorsque vous ouvrez la porte de l'appareil.

- ✓ La touche  est allumée.

**Conseil :** Pour désactiver la fonction, appuyez sur .

## 14.4 Diagnostic à distance

Le service à la clientèle peut accéder à votre appareil via le diagnostic à distance si vous en faites la demande spécifique, si votre appareil est connecté au serveur Home Connect® et si le diagnostic à distance est disponible dans le pays où vous utilisez l'appareil.

**Conseil :** Pour plus d'informations et pour connaître la disponibilité du service de diagnostic à distance dans votre pays, veuillez consulter la section Service/Support du site Web local : [www.home-connect.com](http://www.home-connect.com).

## 14.5 Mise à jour logicielle

Avec cette fonction, vous pouvez mettre à jour le logiciel de votre appareil, p. ex. pour des optimisations, des corrections ou des mises à jour de sécurité.

L'application Home Connect® vous informe des mises à jour logicielles disponibles.

## 14.6 Protection des données

Observez les consignes de protection des données. Lors de la première connexion de votre appareil à un réseau domestique branché à Internet, votre appareil transmet les catégories de données suivantes au serveur Home Connect® (premier enregistrement) :

- Code d'appareil univoque (constitué de clés d'appareil ainsi que de l'adresse MAC du module de communication Wi-Fi intégré).

<sup>1</sup> Apple App Store et le logo Apple App Store sont des marques de la société Apple Inc. Google Play et le logo Google Play sont des marques de la société Google LLC.

- Certificat de sécurité du module de communication Wi-Fi (pour la protection des informations de la connexion).
- La version actuelle du logiciel et du matériel de l'électroménager.
- État d'une précédente restauration éventuelle des réglages d'usine.

Ce premier enregistrement prépare l'utilisation des fonctions Home Connect® et ne s'avère nécessaire qu'au moment où vous voulez utiliser les fonctions Home Connect® pour la première fois.

**Remarque :** Veuillez noter que les fonctions Home Connect® ne sont utilisables qu'avec l'application Home Connect®. Vous pouvez consulter les informations sur la protection des données dans l'application Home Connect®.

## 15 Nettoyage et entretien

Pour que votre appareil reste longtemps opérationnel, nettoyez-le et entretenez-le avec soin.

### 15.1 Nettoyer la cuve

#### ⚠ AVERTISSEMENT

L'utilisation de détergents contenant du chlore peut entraîner des risques pour la santé.

► N'utilisez jamais de détergents contenant du chlore.

1. Essuyez les saletés grossières à l'intérieur de l'appareil à l'aide d'un chiffon humide.
2. Versez du détergent dans le compartiment prévu à cet effet.
3. Sélectionnez le programme offrant la température la plus élevée.
4. Lancer le programme sans vaisselle. → Page 23

### 15.2 Nettoyants

Utilisez exclusivement des détergents convenant au nettoyage de l'appareil.

→ "Prévenir les dommages matériels", Page 7

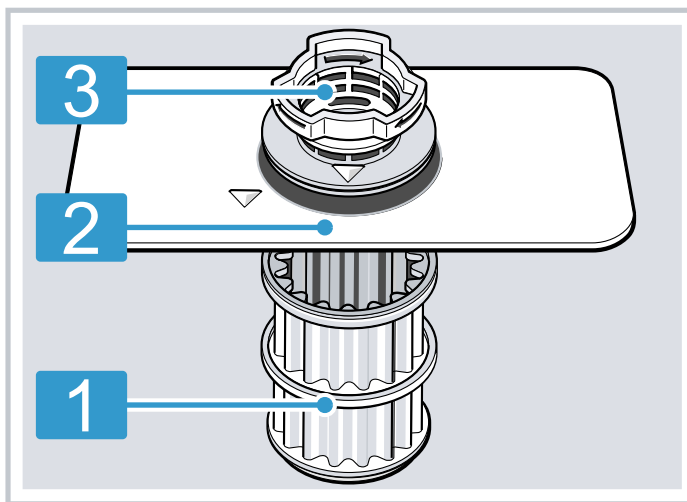
### 15.3 Conseils d'entretien

Voici quelques conseils d'entretien qui vous permettront de profiter de votre appareil à long terme.

Solution	Avantage
Essuyez régulièrement les joints de la porte, la façade du lave-vaisselle et le bandeau de commande avec un chiffon humide et du produit à vaisselle.	Les pièces de l'appareil restent propres et hygiéniques.
Si l'appareil n'est pas utilisé de manière prolongée, laissez la porte entrouverte.	Prévient la formation d'odeurs désagréables.

## 15.4 Système de filtration

Le système de filtration empêche les plus grosses impuretés de pénétrer le circuit de nettoyage.

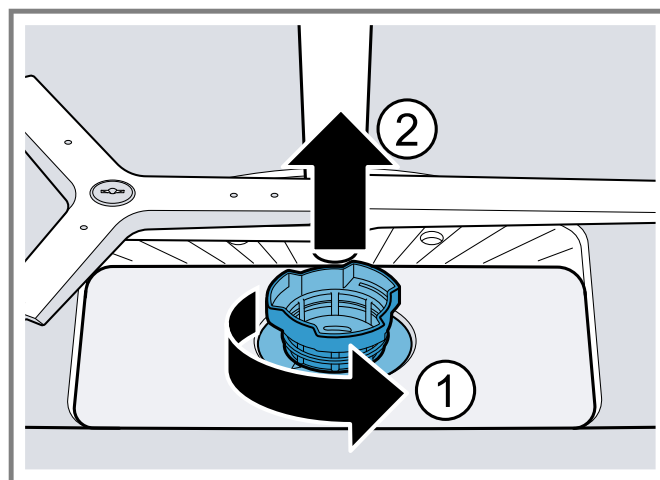


- 1 Microfiltre
- 2 Filtre fin
- 3 Filtre grossier

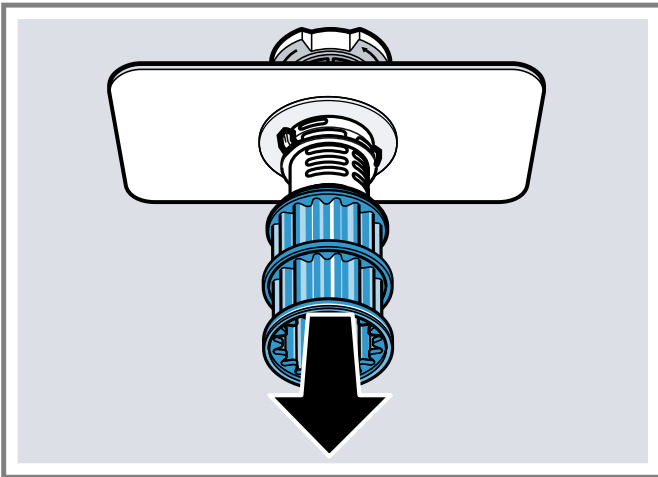
### Nettoyer les filtres

Les débris dans le lave-vaisselle peuvent bloquer les filtres.

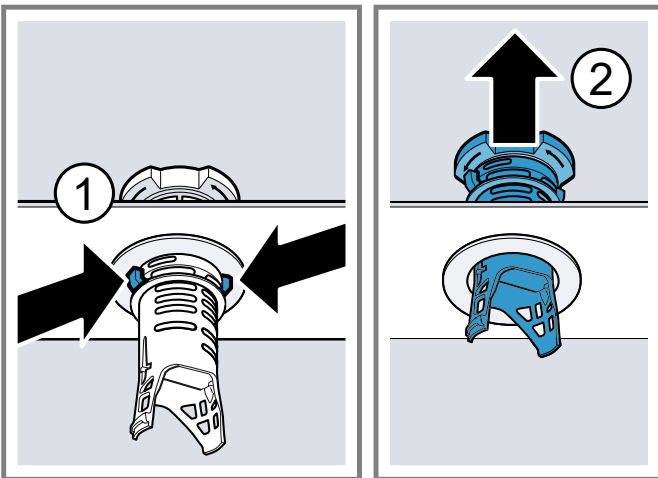
1. Vérifier la présence de résidus dans les filtres après chaque nettoyage.
2. Tasser le bras d'aspersion sur le côté et l'éloigner du filtre.
3. Faire tourner le filtre grossier dans le sens contraire des aiguilles d'une montre ① et retirer le système de filtration ②. Veiller à ce qu'aucun corps étranger ne tombe dans le puisard.



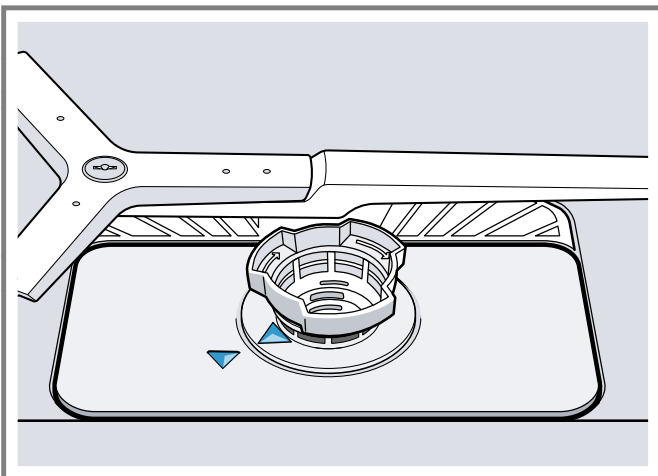
4. Abaisser le microfiltre pour le retirer.



5. Pousser les cliquets de verrouillage l'un vers l'autre ① et retirer le filtre grossier ②.



6. Nettoyer les éléments de filtration sous l'eau courante. Nettoyer soigneusement le rebord de saleté entre le filtre grossier et le filtre fin.
7. Réassembler le système de filtration. S'assurer que les cliquets de verrouillage sur le filtre grossier sont engagés.
8. Insérer le système de filtration dans l'appareil et tourner le filtre grossier dans le sens des aiguilles d'une montre.



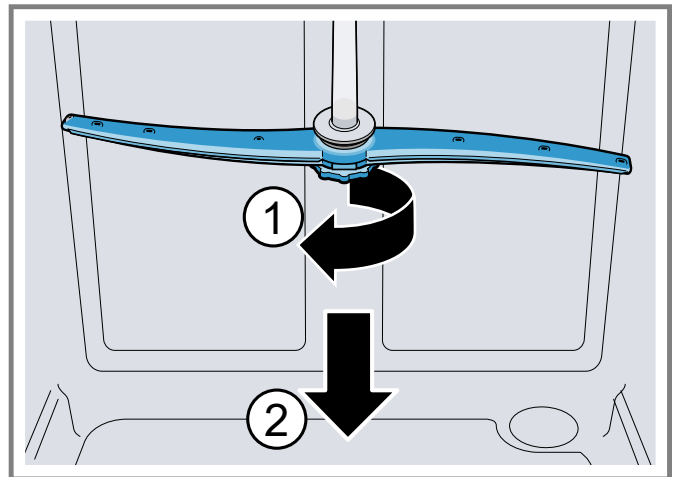
Veiller à ce que les flèches soient alignées.

9. Le bras d'aspersion reviendra automatiquement en position de départ au démarrage. Il n'est donc pas nécessaire de le repositionner.

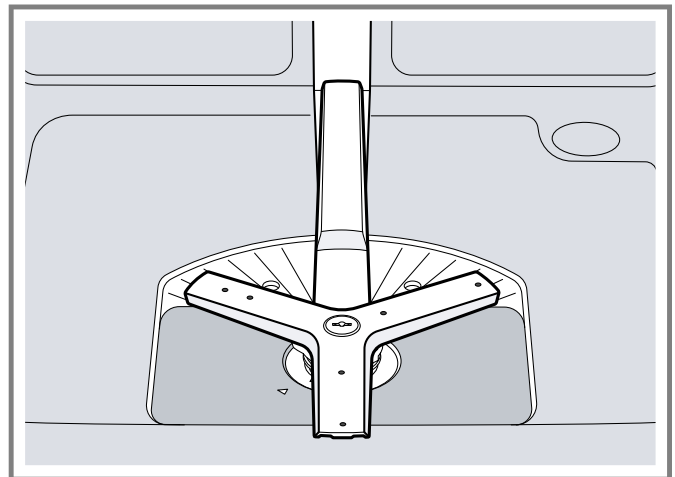
### 15.5 Nettoyer les bras d'aspersion

Le calcaire et les débris dans l'eau de vaisselle peuvent bloquer les buses ainsi que les articulations des bras d'aspersion. Nettoyer les bras de pulvérisation régulièrement.

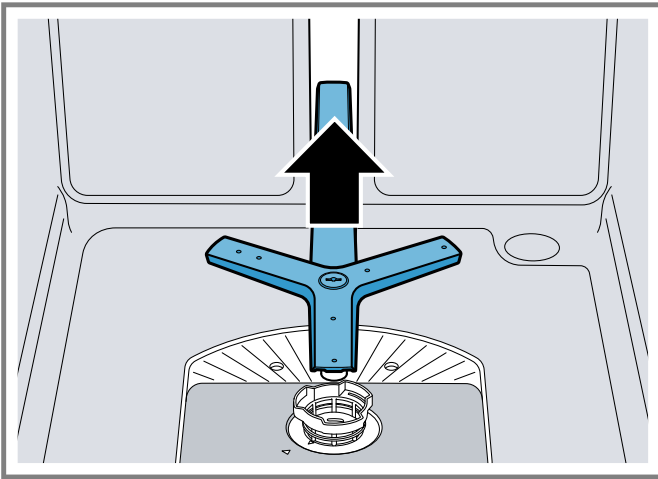
1. Dévisser le bras d'aspersion supérieur ①, puis le tirer vers le bas pour le retirer ②.



2. Veiller à ce que le bras d'aspersion inférieur soit à la position 6 h.



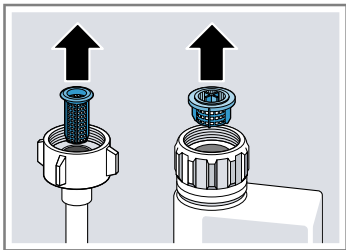
3. Tenir le bras d'aspersion au centre et le soulever tout droit pour le retirer.






4. Vérifier si les buses de sortie des bras d'aspersion sont encrassées en les passant sous l'eau courante et retirer tout corps étranger.
5. Réinsérer le bras d'aspersion inférieur à la position 6 h, puis le pousser pour l'engager.
6. Insérer le bras d'aspersion supérieur et le visser fermement en place.



## 16 Dépannage

Vous pouvez éliminer vous-même les défauts mineurs de votre appareil. Veuillez lire les informations de dépannage avant de contacter le service à la clientèle. Cela peut éviter des frais de réparation inutiles.

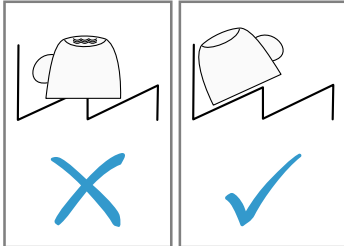
Défaut	Cause et dépannage
E:20-60 s'allume en alternance.	L'appareil a détecté un élément chauffant entartré. 1. Détartrez l'appareil. 2. Faites fonctionner l'appareil avec l'adoucisseur. <sup>1</sup>
E:21-30 s'allume en alternance.	L'orifice d'aspiration du bac zéolite est bloqué par de la vaisselle. ► Rangez la vaisselle dans l'appareil de façon à dégager l'orifice d'aspiration du bac zéolite → <i>Page 9</i> .
E:30-00 s'allume en alternance.	Système antifuites activé. 1. Fermez le robinet d'eau. 2. Appelez le service à la clientèle → <i>Page 39</i> .
E:31-00 s'allume en alternance.	Système antifuites activé. 1. Fermez le robinet d'eau. 2. Appelez le service à la clientèle → <i>Page 39</i> .
E:32-00 s'allume en alternance ou l'indicateur d'arrivée d'eau s'allume.	Le flexible d'arrivée d'eau est plié. ► Dépliez le flexible d'arrivée d'eau.  Le robinet d'eau est fermé. ► Ouvrez le robinet d'eau.  Le robinet d'eau est bouché ou entartré. ► Ouvrez le robinet d'eau.  Lorsque l'arrivée d'eau est ouverte, le débit doit être d'au moins 10 l/min.  Le filtre du flexible d'arrivée d'eau et du flexible aquastop sont bouchés. 1. Éteignez l'appareil. 2. Débranchez la fiche secteur. 3. Fermez le robinet d'eau. 4. Dévissez le raccord d'eau. 5. Retirez le filtre du flexible d'arrivée d'eau.
	
	6. Nettoyez le filtre. 7. Remettez le filtre dans le flexible d'arrivée d'eau. 8. Revissez le raccord d'eau. 9. Vérifiez l'étanchéité du raccord d'eau. 10. Rétablissez l'alimentation électrique. 11. Allumez l'appareil.
E:34-00 s'allume en alternance.	De l'eau circule constamment dans l'appareil. 1. Fermez le robinet d'eau. 2. Appelez le service à la clientèle → <i>Page 39</i> .

<sup>1</sup> selon l'équipement de l'appareil

Défaut	Cause et dépannage
E:61-02 s'allume en alternance.	<p>Pas une erreur de l'appareil. Le couvercle de la pompe de vidange est desserré ou un corps étranger bloque la pompe.</p> <ul style="list-style-type: none"> <li>▶ Fixez le couvercle de la pompe de vidange pour qu'il s'enclenche en place ou nettoyez la pompe de vidange.</li> </ul>
	
E:61-03 s'allume en alternance. L'eau ne se vide pas.	<p>Pas une erreur de l'appareil. Le broyeur à ordures est toujours bouché ou le tuyau d'évacuation est plié.</p> <ul style="list-style-type: none"> <li>▶ S'assurer que le bouchon du broyeur à ordures est retiré et que le tuyau de vidange n'est pas plié.</li> </ul>
	
E:61-04 s'allume en alternance. L'eau ne se vide pas.	<p>Pas une erreur de l'appareil. Le couvercle de la pompe de vidange est desserré ou un corps étranger bloque la pompe.</p> <ul style="list-style-type: none"> <li>▶ Fixez le couvercle de la pompe de vidange pour qu'il s'enclenche en place ou nettoyez la pompe de vidange.</li> </ul>
	
E:61-05 s'allume en alternance. L'eau ne se vide pas.	<p>Pas une erreur de l'appareil. La boucle haute est manquante ou des débris ont refoulé dans le tuyau d'évacuation et l'ont bloqué.</p> <ul style="list-style-type: none"> <li>▶ S'assurer qu'il y a une boucle élevée dans le tuyau de vidange et qu'aucun débris n'a refoulé dans le tuyau.</li> </ul>
E:61-60 s'allume en alternance.	<p>Un défaut technique est survenu.</p> <ul style="list-style-type: none"> <li>▶ Contactez le service après-vente. → <i>"Service à la clientèle", Page 39</i></li> </ul>
E:90-01 s'allume en alternance.	<p>La tension secteur est trop faible. Il ne s'agit pas d'un défaut de l'appareil.</p> <ol style="list-style-type: none"> <li>1. Appelez un électricien.</li> <li>2. Faites vérifier la tension du secteur et l'installation électrique par un électricien.</li> </ol>

Défaut	Cause et dépannage
E:92-10 s'allume en alternance.	<p>La rotation du bras d'aspersion inférieur est gênée.</p> <ul style="list-style-type: none"> <li>▸ Rangez la vaisselle de sorte qu'elle n'empêche pas la rotation du bras d'aspersion inférieur.</li> </ul>
	
	<p>Le bras d'aspersion inférieur est mal monté.</p> <ul style="list-style-type: none"> <li>▸ Montez correctement le bras d'aspersion inférieur.</li> </ul>
	
E:92-40 s'allume en alternance.	<p>Les filtres sont encrassés ou bouchés.</p> <ul style="list-style-type: none"> <li>▸ Nettoyez les filtres. → <i>"Nettoyer les filtres", Page 27</i></li> </ul>
<p>Un autre code de défaut apparaît dans la fenêtre d'affichage. E:01-00 à E:90-10</p>	<p>Un défaut technique est survenu.</p> <ol style="list-style-type: none"> <li>1. Appuyez sur ON/OFF.</li> <li>2. Débranchez la fiche secteur de l'appareil ou éteignez le fusible.</li> <li>3. Patientez au moins 2 minutes.</li> <li>4. Branchez la fiche secteur de l'appareil dans une autre prise de courant ou allumez le fusible.</li> <li>5. Allumez l'appareil.</li> <li>6. Si le problème survient de nouveau : <ul style="list-style-type: none"> <li>– Appuyez sur ON/OFF.</li> <li>– Fermez le robinet d'eau.</li> <li>– Débranchez la fiche secteur.</li> <li>– Appelez le service à la clientèle → <i>Page 39</i> et indiquez le code d'erreur.</li> </ul> </li> </ol>
La vaisselle n'est pas sèche.	<p>Aucun liquide de rinçage utilisé ou dosage insuffisant.</p> <ol style="list-style-type: none"> <li>1. Rajoutez du liquide de rinçage → <i>Page 17</i>.</li> <li>2. Réglez le dosage du liquide de rinçage. → <i>"Régler la quantité de liquide de rinçage distribué", Page 18</i></li> </ol>
	<p>Le programme ou l'option choisi ne comprend pas de phase de séchage ou a une phase de séchage trop brève.</p> <ul style="list-style-type: none"> <li>▸ Choisissez un programme incluant le séchage. → <i>Page 12</i></li> </ul> <p>Certaines touches d'option réduisent le résultat de séchage.</p>
	<p>De l'eau s'accumule dans les cavités de la vaisselle ou des couverts.</p>



Défaut	Cause et dépannage
La vaisselle n'est pas sèche.	<ul style="list-style-type: none"> <li>▶ Disposer la vaisselle le plus à l'oblique possible.</li> </ul>
	
	<p>Le détergent mixte utilisé offre une mauvaise performance de séchage.</p> <ol style="list-style-type: none"> <li>1. Utilisez du liquide de rinçage afin d'améliorer la performance de séchage.</li> <li>2. Utilisez un autre détergent mixte offrant une meilleure performance de séchage.</li> </ol>
	<p>L'option Extra Sec/séchage intensif pour l'accélération du séchage n'a pas été activée.</p> <ul style="list-style-type: none"> <li>▶ Activez Extra Sec/le séchage intensif.</li> </ul>
	<p>La vaisselle a été retirée trop tôt ou le séchage n'était pas encore terminé.</p> <ol style="list-style-type: none"> <li>1. Attendez la fin du programme.</li> <li>2. Patientez 30 minutes après la fin du programme pour retirer la vaisselle.</li> </ol>
	<p>Le liquide de rinçage utilisé n'offre qu'une performance de séchage restreinte.</p> <ul style="list-style-type: none"> <li>▶ Utilisez un liquide de rinçage de marque.</li> </ul> <p>Les produits écologiques peuvent être d'une efficacité réduite.</p>
Les couverts ne sont pas secs.	<p>Les couverts sont mal triés dans le panier ou le tiroir à couverts. Aux zones de contact des couverts, des gouttes peuvent se produire.</p> <ol style="list-style-type: none"> <li>1. Séparez les pièces de couvert, si possible. → <i>Page 21</i></li> <li>2. Évitez les points d'appui.</li> </ol>
Les parois intérieures de l'appareil sont mouillées après le lavage.	<p>Il ne s'agit pas d'un défaut. Avec le séchage par condensation, la présence de gouttes d'eau dans le réservoir est un phénomène physiquement nécessaire et souhaitable. L'humidité présente dans l'air se condense contre les parois intérieures du lave-vaisselle, où elle s'écoule puis est vidangée.</p> <p>Aucune action nécessaire.</p>
Présence de résidus alimentaires sur la vaisselle.	<p>La vaisselle est rangée trop serrée ou le panier à vaisselle est surchargé.</p> <ol style="list-style-type: none"> <li>1. Laissez suffisamment d'espace libre en rangeant la vaisselle. Les jets de liquide doivent atteindre la surface de la vaisselle.</li> <li>2. Évitez les points d'appui.</li> </ol> <p>La rotation du bras d'aspersion inférieur est gênée.</p> <ul style="list-style-type: none"> <li>▶ Rangez la vaisselle de sorte qu'elle n'empêche pas la rotation des bras d'aspersion.</li> </ul>
	<p>Les buses des bras d'aspersion sont bouchées.</p> <ul style="list-style-type: none"> <li>▶ Nettoyez les bras d'aspersion.</li> </ul>
	<p>Les filtres sont encrassés.</p> <ul style="list-style-type: none"> <li>▶ Nettoyez les filtres.</li> </ul> <p>→ <i>"Nettoyer les filtres", Page 27</i></p>
	<p>Les filtres sont mal insérés ou mal enclenchés.</p> <ol style="list-style-type: none"> <li>1. Placez les filtres correctement. → <i>"Système de filtration", Page 27</i></li> <li>2. Assurez-vous que les filtres sont bien encliquetés.</li> </ol>
	<p>Le programme de lavage choisi est trop faible.</p> <ul style="list-style-type: none"> <li>▶ Choisissez un programme de lavage plus puissant.</li> <li>▶ Ajustez la sensibilité des capteurs. → <i>"Capteurs", Page 7</i></li> </ul>

Défaut	Cause et dépannage
Présence de résidus alimentaires sur la vaisselle.	<p>La vaisselle est prélavée de façon trop intense. Les capteurs font appel à un programme trop faible. Des souillures tenaces s'avèrent en partie impossible à enlever.</p> <ul style="list-style-type: none"> <li>▶ Ne retirez que le gros des résidus alimentaires et ne prélevez pas la vaisselle.</li> <li>▶ Ajustez la sensibilité des capteurs. → <i>"Capteurs", Page 7</i></li> </ul> <hr/> <p>Les récipients hauts et étroits ne sont pas suffisamment rincés dans les coins.</p> <ul style="list-style-type: none"> <li>▶ Ne rangez pas les récipients hauts et étroits trop à l'oblique, ni dans les coins.</li> </ul> <hr/> <p>Le panier à vaisselle supérieur n'est pas réglé à la même hauteur à droite et à gauche.</p> <ul style="list-style-type: none"> <li>▶ Placer le panier à vaisselle supérieur à la même hauteur à gauche et à droite. → <i>"Panier à vaisselle supérieur", Page 14</i></li> </ul>
Résidus de détergent dans l'appareil	<p>Le couvercle du compartiment à détergent est bloqué par de la vaisselle et ne s'ouvre pas.</p> <ol style="list-style-type: none"> <li>1. Rangez la vaisselle dans le panier à vaisselle supérieur de manière à ce que la coupelle interceptrice ne soit pas obstruée par de la vaisselle. → <i>"Ranger la vaisselle", Page 21</i></li> </ol> <p>Les pièces de vaisselle bloquent le couvercle du détergent.</p> <ol style="list-style-type: none"> <li>2. Ne placez pas de vaisselle ou de distributeur de parfum dans la coupelle interceptrice de la pastille.</li> </ol> <hr/> <p>Le couvercle du compartiment à détergent est bloqué par la pastille et ne s'ouvre pas.</p> <ul style="list-style-type: none"> <li>▶ Déposez la pastille en diagonale dans le compartiment à détergent et non pas debout.</li> </ul> <hr/> <p>Les pastilles sont utilisées dans les programmes rapides ou courts. Le délai de dissolution de la pastille n'est pas atteint.</p> <ul style="list-style-type: none"> <li>▶ Sélectionnez un programme plus intense ou utilisez du détergent en poudre.</li> </ul> <hr/> <p>L'effet nettoyant et le comportement en dissolution diminuent après une période de stockage prolongé, ou le détergent forme de gros grumeaux.</p> <ul style="list-style-type: none"> <li>▶ Changez de détergent.</li> </ul>
Présence de taches d'eau sur des pièces en plastique.	<p>Il est physiquement impossible de prévenir la formation de gouttes d'eau sur les surfaces en plastique. Après le séchage, des taches d'eau sont visibles.</p> <ul style="list-style-type: none"> <li>▶ Sélectionnez un programme plus intense.</li> <li>▶ Disposez la vaisselle le plus à l'oblique possible. → <i>"Ranger la vaisselle", Page 21</i></li> <li>▶ Ajoutez du liquide de rinçage. → <i>"Liquide de rinçage", Page 17</i></li> </ul>
Des dépôts essuyables ou solubles dans l'eau se trouvent dans la cuve ou sur la porte.	<p>Des constituants du détergent se déposent. Généralement, ces dépôts sont impossible à éliminer chimiquement.</p> <ul style="list-style-type: none"> <li>▶ Changez de détergent.</li> <li>▶ Nettoyez mécaniquement l'appareil.</li> </ul>
Présence de dépôts blancs tenaces sur la vaisselle, à l'intérieur de l'appareil ou sur la porte.	<p>Des constituants du détergent se déposent. Généralement, ces dépôts sont impossible à éliminer chimiquement.</p> <ul style="list-style-type: none"> <li>▶ Changez de détergent.</li> <li>▶ Nettoyez mécaniquement l'appareil.</li> </ul> <hr/> <p>Détergent mal dosé.</p> <ul style="list-style-type: none"> <li>▶ Augmentez la dose de détergent ou changez de détergent.</li> </ul> <hr/> <p>Le programme de lavage choisi est trop faible.</p> <ul style="list-style-type: none"> <li>▶ Choisissez un programme de lavage plus puissant.</li> </ul>

Défaut	Cause et dépannage
Présence de dépôts blancs tenaces sur la vaisselle, à l'intérieur de l'appareil ou sur la porte.	<ul style="list-style-type: none"> <li>▶ Ajustez la sensibilité des capteurs.</li> <li>→ <i>"Capteurs", Page 7</i></li> </ul>
Dépôts de thé ou de rouge à lèvres sur la vaisselle.	<p>La température de lavage est trop faible.</p> <ul style="list-style-type: none"> <li>▶ Choisissez un programme assorti d'une température de lavage accrue.</li> </ul> <hr/> <p>Détergent mal dosé ou inapproprié.</p> <ul style="list-style-type: none"> <li>▶ Utilisez un détergent approprié en observant les indications du fabricant.</li> </ul>
Dépôts colorés (bleus, jaunes, bruns) difficiles ou impossibles à retirer, présents dans l'appareil ou sur la vaisselle en acier inoxydable.	<p>La vaisselle est prélavée de façon trop intense. Les capteurs font appel à un programme trop faible. Des souillures tenaces s'avèrent en partie impossible à enlever.</p> <ul style="list-style-type: none"> <li>▶ Ne retirez que le gros des résidus alimentaires et ne prélevez pas la vaisselle.</li> <li>▶ Ajustez la sensibilité des capteurs.</li> <li>→ <i>"Capteurs", Page 7</i></li> </ul>
Dépôts colorés (bleus, jaunes, bruns) difficiles ou impossibles à retirer, présents dans l'appareil ou sur la vaisselle en acier inoxydable.	<p>Formation d'une couche en raison des composants de légumes (céleri, chou, pommes de terre, pâtes, etc.) ou de l'eau du robinet (manganèse).</p> <ul style="list-style-type: none"> <li>▶ Nettoyez l'appareil.</li> </ul> <p>Vous pouvez éliminer les dépôts avec un nettoyage mécanique → <i>Page 27</i> ou un détergent pour lave-vaisselle. Bien qu'il ne soit pas toujours possible d'éliminer ces dépôts, ils sont sans conséquence au plan sanitaire.</p>
Dépôts colorés (bleus, jaunes, bruns) difficiles ou impossibles à retirer, présents dans l'appareil ou sur la vaisselle en acier inoxydable.	<p>Couche formée par des constituants métalliques sur la vaisselle en argent et en aluminium.</p> <ul style="list-style-type: none"> <li>▶ Nettoyez l'appareil.</li> </ul> <p>Vous pouvez éliminer les dépôts avec un nettoyage mécanique → <i>Page 27</i> ou un détergent pour lave-vaisselle. Bien qu'il ne soit pas toujours possible d'éliminer ces dépôts, ils sont sans conséquence au plan sanitaire.</p>
Les pièces en plastique dans le compartiment intérieur de l'appareil sont décolorés.	<p>Les pièces en plastique situées dans le compartiment intérieur peuvent se décolorer au fil de l'utilisation du lave-vaisselle.</p> <ul style="list-style-type: none"> <li>▶ Les décolorations peuvent survenir et ne gênent pas le fonctionnement de l'appareil.</li> </ul>
Les pièces en plastique sont décolorées.	<p>La température de lavage est trop faible.</p> <ul style="list-style-type: none"> <li>▶ Choisissez un programme assorti d'une température de lavage accrue.</li> </ul> <hr/> <p>La vaisselle est prélavée de façon trop intense. Les capteurs font appel à un programme trop faible. Des souillures tenaces s'avèrent en partie impossible à enlever.</p> <ul style="list-style-type: none"> <li>▶ Ne retirez que le gros des résidus alimentaires et ne prélevez pas la vaisselle.</li> <li>▶ Ajustez la sensibilité des capteurs.</li> <li>→ <i>"Capteurs", Page 7</i></li> </ul>
Les verres, les verres d'un aspect métallique et les couverts présentent des stries faciles à éliminer.	<p>La quantité de liquide de rinçage distribué est trop élevée.</p> <ul style="list-style-type: none"> <li>▶ Abaissez la quantité de liquide de rinçage distribuée.</li> <li>→ <i>"Régler la quantité de liquide de rinçage distribué", Page 18</i></li> </ul> <hr/> <p>Aucun liquide de rinçage n'est ajouté.</p> <ul style="list-style-type: none"> <li>▶ Rajoutez du liquide de rinçage.</li> <li>→ <i>"Verser du liquide de rinçage", Page 18</i></li> </ul> <hr/> <p>Résidu de détergent dans la séquence Rinçage du programme. Le couvercle du compartiment à détergent est bloqué par de la vaisselle et ne s'ouvre pas complètement.</p> <ol style="list-style-type: none"> <li>1. Rangez la vaisselle dans le panier à vaisselle supérieur de manière à ce que la coupelle interceptrice ne soit pas obstruée par de la vaisselle.</li> <li>→ <i>"Ranger la vaisselle", Page 21</i></li> </ol> <p>Les pièces de vaisselle bloquent le couvercle du détergent.</p>

Défaut	Cause et dépannage
Les verres, les verres d'un aspect métallique et les couverts présentent des stries faciles à éliminer.	<p>2. Ne placez pas de vaisselle ou de distributeur de parfum dans la coupelle interceptrice de la pastille.</p> <hr/> <p>La vaisselle est prélavée de façon trop intense. Les capteurs font appel à un programme trop faible. Des souillures tenaces s'avèrent en partie impossible à enlever.</p> <ul style="list-style-type: none"> <li>▶ Ne retirez que le gros des résidus alimentaires et ne prélevez pas la vaisselle.</li> <li>▶ Ajustez la sensibilité des capteurs. → <i>"Capteurs", Page 7</i></li> </ul>
Taches irréversibles sur les verres.	<p>Les verres ne sont pas résistants au lave-vaisselle mais peuvent y être lavés.</p> <ul style="list-style-type: none"> <li>▶ Utilisez des verres résistants au lave-vaisselle.</li> </ul> <p>Généralement, les verres sont uniquement adaptés au lave-vaisselle, c'est-à-dire qu'ils subissent, à long terme, une usure ou altération.</p> <ul style="list-style-type: none"> <li>▶ Évitez les longues phases vapeur (période d'immobilité) après la fin d'une séquence de rinçage.</li> <li>▶ Utilisez un programme avec une température plus basse.</li> <li>▶ Utilisez un détergent formulé pour protéger le verre.</li> </ul>
Des résidus de détergent se trouvent dans le compartiment à détergent ou dans la coupelle interceptrice de la pastille.	<p>Les bras d'aspersion sont bloqués par de la vaisselle, ce pourquoi le détergent ne se dissout pas.</p> <ul style="list-style-type: none"> <li>▶ Assurez-vous de ne pas bloquer les bras d'aspersion dans leur rotation.</li> </ul> <hr/> <p>Le compartiment à détergent était humide au moment de le remplir.</p> <ul style="list-style-type: none"> <li>▶ Assurez-vous que le compartiment à détergent est sec avant d'y verser le détergent.</li> </ul>
Formation anormale de mousse.	<p>Le réservoir de liquide de rinçage contient du détergent à vaisselle à la main.</p> <ul style="list-style-type: none"> <li>▶ Versez immédiatement du liquide de rinçage dans le réservoir. → <i>"Verser du liquide de rinçage", Page 18</i></li> </ul> <hr/> <p>Du liquide de rinçage a été renversé.</p> <ul style="list-style-type: none"> <li>▶ Essuyez le liquide de rinçage avec un chiffon.</li> </ul> <hr/> <p>Le détergent ou le produit d'entretien de l'appareil utilisé produit une quantité excessive de mousse.</p> <ul style="list-style-type: none"> <li>▶ Changez de marque de détergent.</li> </ul>
La connexion au réseau domestique ne s'établit pas.	<p>Le WLAN (Wi-Fi) n'est pas activé sur le routeur.</p> <ul style="list-style-type: none"> <li>▶ Vérifiez la connexion au réseau sans fil sur votre routeur.</li> </ul>
L'indicateur WLAN clignote.	<p>La connexion au réseau domestique n'est pas disponible.</p> <ul style="list-style-type: none"> <li>▶ Activez la connexion sans fil au réseau sur votre routeur.</li> </ul>
Impossible d'exécuter Home Connect correctement.	<p>Home Connect est mal configuré.</p> <ul style="list-style-type: none"> <li>▶ Observez les documents de Home Connect® fournis.</li> </ul> <hr/> <p>Un défaut technique est survenu.</p> <ul style="list-style-type: none"> <li>▶ Observez les instructions de dépannage de la documentation fournie pour Home Connect®.</li> </ul>
L'indicateur de manque de liquide de rinçage est allumé.	<p>Absence de liquide de rinçage.</p> <ol style="list-style-type: none"> <li>1. Rajoutez du liquide de rinçage → <i>Page 17</i>.</li> <li>2. Réglez le dosage du liquide de rinçage. → <i>"Réglage la quantité de liquide de rinçage distribué", Page 18</i></li> </ol>
L'indicateur de manque de liquide de rinçage n'est pas allumé.	<p>L'installation de rinçage est éteinte.</p> <ul style="list-style-type: none"> <li>▶ Réglez la quantité de liquide de rinçage distribué. → <i>"Réglage la quantité de liquide de rinçage distribué", Page 18</i></li> </ul>

Défaut	Cause et dépannage
Toutes les DEL s'allument ou clignent.	<p>L'électronique a détecté un défaut.</p> <ol style="list-style-type: none"> <li>Maintenez l'interrupteur principal enfoncé pendant environ 4 secondes. → <i>"Éléments de commande", Page 10</i></li> </ol> <p>L'appareil est réinitialisé et redémarre.</p> <ol style="list-style-type: none"> <li>Si le problème survient de nouveau : <ul style="list-style-type: none"> <li>Éteignez l'appareil.</li> <li>Débranchez la fiche secteur de la prise ou coupez le fusible dans le boîtier à fusibles.</li> <li>Patiencez au moins 2 minutes.</li> <li>Enclenchez le fusible dans le boîtier à fusibles ou rebranchez la fiche secteur.</li> <li>Allumez l'appareil.</li> </ul> </li> <li>Si le problème survient de nouveau : <ul style="list-style-type: none"> <li>Contactez le service à la clientèle. → <i>"Service à la clientèle", Page 39</i></li> </ul> </li> </ol>
« UP » apparaît à l'écran.	<p>Une mise à jour logicielle est disponible.</p> <ul style="list-style-type: none"> <li>Appuyez sur la touche de démarrage à distance pour lancer la mise à jour logicielle.</li> </ul> <p>✓ « Suc » apparaît pendant quelques secondes à l'écran après une mise à jour réussie.</p>
De l'eau demeure dans l'appareil à la fin du programme.	<p>Le système filtrant ou la zone située en aval des filtres est bouchée.</p> <ol style="list-style-type: none"> <li>Nettoyez les filtres → <i>Page 27</i>.</li> <li>Nettoyez la pompe de vidange → <i>Page 38</i>.</li> </ol> <hr/> <p>Le programme n'est pas encore terminé.</p> <ul style="list-style-type: none"> <li>Attendez la fin du programme ou interrompez le programme avec <b>Reset</b>.</li> <li>→ <i>"Annuler le programme", Page 23</i></li> </ul>
Impossible d'allumer l'appareil ou de l'utiliser.	<p>Mise à jour logicielle en cours.</p> <ul style="list-style-type: none"> <li>Attendez que la mise à jour logicielle soit terminée.</li> </ul> <hr/> <p>Des fonctions de l'appareil sont défectueuses.</p> <ol style="list-style-type: none"> <li>Débranchez la fiche secteur ou éteignez le fusible.</li> <li>Patiencez au moins 2 minutes.</li> <li>Branchez l'appareil au réseau électrique.</li> <li>Allumez l'appareil.</li> </ol>
L'appareil ne démarre pas.	<p>Problème avec le fusible dans votre maison.</p> <ul style="list-style-type: none"> <li>Vérifiez le fusible dans le boîtier à fusibles.</li> </ul> <hr/> <p>Le cordon d'alimentation n'est pas branché.</p> <ol style="list-style-type: none"> <li>Assurez-vous que la prise murale fonctionne.</li> <li>Assurez-vous que le cordon d'alimentation est complètement enfiché au dos de l'appareil et dans la prise secteur.</li> </ol> <hr/> <p>La porte de l'appareil est mal fermée.</p> <ul style="list-style-type: none"> <li>Fermez la porte de l'appareil.</li> </ul>
Le programme démarre tout seul.	<p>Il faut attendre la fin du programme.</p> <ul style="list-style-type: none"> <li>→ <i>"Annuler le programme", Page 23</i></li> </ul>
L'appareil s'immobilise dans le programme ou le programme s'interrompt.	<p>La porte de l'appareil est mal fermée.</p> <ul style="list-style-type: none"> <li>Fermez la porte de l'appareil.</li> </ul> <hr/> <p>Panne de courant ou alimentation en eau interrompue.</p> <ol style="list-style-type: none"> <li>Vérifiez l'alimentation électrique.</li> <li>Vérifiez l'arrivée d'eau.</li> </ol> <hr/> <p>Le panier supérieur appuie contre l'intérieur de la porte et en empêche la fermeture complète.</p>

Défaut	Cause et dépannage
L'appareil s'immobilise dans le programme ou le programme s'interrompt.	<ul style="list-style-type: none"> <li>▶ Assurez-vous que la paroi arrière de l'appareil n'est pas déformé par une prise de courant ou un support de flexible non démonté.</li> <li>▶ Rangez la vaisselle de façon à ce qu'elle ne dépasse pas du panier et empêche ainsi la fermeture de la porte de l'appareil.</li> </ul>
Impossible de fermer la porte.	<p>Le système de fermeture de porte s'est retourné.</p> <ul style="list-style-type: none"> <li>▶ Fermez la porte un peu plus énergiquement.</li> </ul> <p>L'encastrement empêche la fermeture de la porte.</p> <ul style="list-style-type: none"> <li>▶ Vérifiez si l'appareil a été correctement encasté.</li> </ul> <p>La porte de l'appareil, ses éléments décoratifs et les pièces de montage ne doivent pas se cogner contre les armoires voisines ou le plan de travail lorsque la porte est fermée.</p>
Impossible de fermer le couvercle du compartiment à détergent.	<p>Le compartiment à détergent ou le couvercle sont bloqués par des résidus de détergent collés.</p> <ul style="list-style-type: none"> <li>▶ Enlevez les résidus de détergent.</li> </ul>
Bruit de claquement en provenance des vannes de remplissage.	<p>Dépend de l'installation dans la maison. Il ne s'agit pas d'une erreur de l'appareil. Sans répercussions sur le fonctionnement de l'appareil.</p> <ul style="list-style-type: none"> <li>▶ Peut être corrigé uniquement dans l'installation domestique.</li> </ul>
Le niveau sonore varie	<p>Le niveau de bruit varie selon le type et la disposition de la vaisselle.</p> <ul style="list-style-type: none"> <li>▶ Assurez-vous que le lave-vaisselle est chargé de façon optimalement sécuritaire, que la vaisselle repose sur les tiges et qu'elle ne s'entrechoque pas.</li> </ul> <p>→ "Ranger la vaisselle", Page 21</p> <p>Un bras d'aspersion se cogne contre la vaisselle.</p> <ul style="list-style-type: none"> <li>▶ Rangez la vaisselle de façon à ce que les bras d'aspersion ne la heurtent pas.</li> </ul> <p>Si les paniers sont peu garnis, les jets d'eau percutent directement les parois de la cuve.</p> <ul style="list-style-type: none"> <li>▶ Répartissez uniformément la vaisselle.</li> <li>▶ Mettez plus de vaisselle dans le lave-vaisselle.</li> </ul> <p>Les pièces de vaisselle se déplacent pendant le lavage.</p> <ul style="list-style-type: none"> <li>▶ Assurez la stabilité de la vaisselle dans l'appareil.</li> </ul>

## 16.1 Nettoyer la pompe de vidange

Les résidus alimentaires grossiers ou les corps étrangers peuvent bloquer la pompe de vidange. Dès que l'eau de rinçage n'arrive plus à s'écouler, vous devez nettoyer la pompe de vidange.

### ⚠ MISE EN GARDE

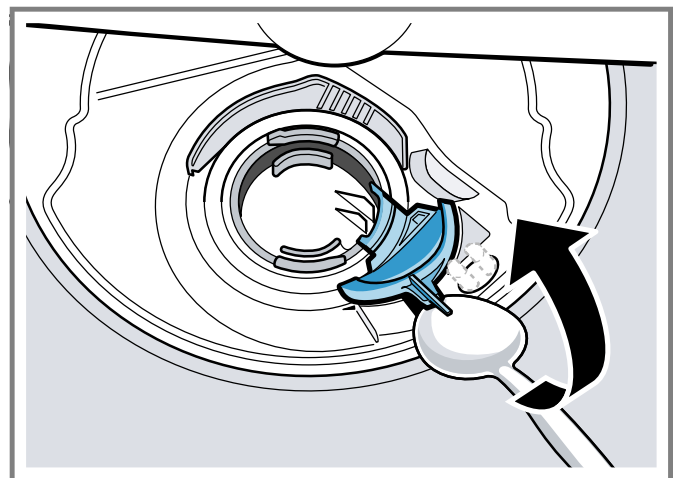
La pompe d'évacuation pourrait être bloquée par des débris tranchants, comme des fragments de verre.

- ▶ Faire preuve de prudence lors du retrait de pièces en vue du nettoyage.

1. Débranchez l'appareil du réseau électrique.
2. Retirer les paniers à vaisselle supérieurs et inférieurs.
3. Retirer le système de filtration.
4. Puiser l'eau présente.

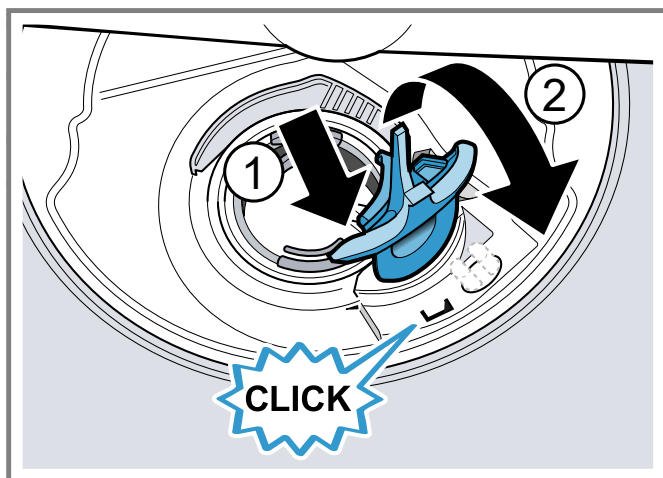
Utiliser une éponge au besoin.

5. Soulever le couvercle de pompe à l'aide d'une cuillère, puis saisir le couvercle par la nervure.



6. Soulever le couvercle en biais vers l'intérieur et le retirer.
- ✓ La roue de battant est maintenant à portée de main.

7. Éliminer les résidus alimentaires et corps étrangers autour de la roue à ailettes.
8. Remettre le couvercle de la pompe en place ①, puis le pousser vers le bas ②.



- ✓ Le couvercle de la pompe s'enclenche de manière audible.
9. Installer le système de filtration.
  10. Remettre les paniers à vaisselle inférieur et supérieur en place.

## 17 Transport, entreposage et élimination

### 17.1 Démontez l'appareil

1. Débrancher l'appareil du réseau électrique.
2. Fermer le robinet d'arrivée d'eau.
3. Dévisser le raccord d'eau usée.
4. Dévisser le raccord d'eau.
5. Dévisser les vis de fixation contre les pièces du meuble s'il y en a.
6. Démontez la plinthe s'il y en a une.
7. Extraire prudemment l'appareil en faisant suivre le tuyau flexible.

### 17.2 Vacances et Stockage

#### AVIS :

Rangement de l'appareil en cas d'inactivité

- ▶ Par temps chaud, avant d'aller en vacances, en plus de l'arrêt de la vanne principale, arrêtez également l'alimentation en eau au point le plus proche du lave-vaisselle. Par temps froid, veuillez respecter les instructions suivantes relatives à la préparation de l'appareil pour l'hiver.

Préparation de l'appareil pour l'hiver

- ▶ En cas d'inutilisation de votre lave-vaisselle pour une longue période dans un emplacement aux températures hivernales (maison de vacances ou pendant une période de vacances), faites préparer votre lave-vaisselle pour l'hiver par un professionnel autorisé.

### 17.3 Transporter l'appareil

Vidangez l'appareil avant le transport afin d'éviter de l'endommager.

**Remarque :** Ne transporter l'appareil que verticalement afin de prévenir toute infiltration d'eau dans le système de commande de l'appareil, car cela risquerait de l'endommager.

1. Retirer la vaisselle de l'appareil.
2. Attacher les pièces mobiles.
3. Ouvrir le robinet d'eau.
4. Mettre l'appareil sous tension.
5. Sélectionner le programme avec la température la plus élevée.
6. Démarrer le programme. → Page 23
7. Pour vidanger l'appareil, interrompre le programme après env. 4 minutes.  
→ "Annuler le programme", Page 23
8. Éteindre l'appareil.
9. Fermer le robinet d'eau.
10. Pour vidanger l'eau résiduelle de l'appareil, détacher le flexible d'arrivée d'eau et laisser l'eau couler.

### 17.4 Élimination de votre ancien appareil

La mise au rebut dans le respect de<sup>91</sup>l'environnement permet de récupérer de précieuses matières premières.

#### ⚠ AVERTISSEMENT

Prévenez les risques de coincement lors de la mise au rebut.

- ▶ Débranchez le câble d'alimentation de la prise secteur.
- ▶ Coupez le câble d'alimentation et retirez la porte au moment de la mise au rebut.
- ▶ Renseignez-vous auprès de vos autorités municipales sur les programmes de recyclage d'électroménagers.

## 18 Service à la clientèle

Lors de toute réparation réalisée dans le cadre de la garantie, nous nous assurons que votre appareil est réparé avec des pièces de rechange d'origine par un technicien dûment formé et agréé. Nous utilisons exclusivement des pièces de rechange d'origine lors des réparations.

Pour plus d'informations sur la durée et les conditions de la garantie dans votre pays, consultez nos modalités de garantie auprès de votre détaillant ou sur notre site Web. Si vous contactez le service à la clientèle, indiquez le numéro de modèle (E-Nr.), le numéro de fabrication (FD) et le numéro de comptage (Z-Nr.) de l'appareil.

USA:

1-800-944-2904

[www.bosch-home.com/us/owner-support/get-support](http://www.bosch-home.com/us/owner-support/get-support)

[www.bosch-home.com/us/shop](http://www.bosch-home.com/us/shop)

CA:

1-800-944-2904

[www.bosch-home.ca/en/service/get-support](http://www.bosch-home.ca/en/service/get-support)

[www.bosch-home.ca/en/service/cleaners-and-accessories](http://www.bosch-home.ca/en/service/cleaners-and-accessories)

Vous trouverez également de l'aide pour contacter

Home Connect® à l'adresse suivante :

[www.home-connect.com/us/en/help-support/set-up](http://www.home-connect.com/us/en/help-support/set-up)

### **18.1 Numéro de modèle (E-Nr.), numéro de fabrication (FD) et numéro de comptage (Z-Nr.)**

Le numéro de modèle (E-Nr.), le numéro de fabrication (FD) et le numéro de comptage (Z-Nr.) sont indiqués sur la plaque signalétique de l'appareil.

Vous trouverez la plaque signalétique à l'intérieur de la porte de l'appareil.

Pour retrouver rapidement les données de votre appareil et le numéro de téléphone du service à la clientèle, n'hésitez pas à les recopier ailleurs.



## 19 Données techniques

Poids	Max. : 60 kg/132 lb
Tension	120 V, 60 Hz
Puissance raccordée	1440 W
Protection par fusible	12 A
Pression de l'eau	<ul style="list-style-type: none"> <li>■ min. 7,25 psi (50 kPa)</li> <li>■ max. 145 psi (1000 kPa)</li> </ul>
Débit d'arrivée d'eau	2,6 gal/minute minimum
Température de l'eau	Eau froide. Eau chaude max. : 60 °C/(140 °F)
Volume	16 couverts standard

### 19.1 Informations sur le logiciel libre

Ce produit comprend des composants logiciels distribués à titre de logiciel libre par le détenteur du droit d'auteur. Les informations de licence correspondantes sont énoncées sur l'électroménager. Il est également possible d'accéder aux informations de licence via l'application Home Connect®; « Profil -> Consignes légales -> Informations de licence ». <sup>1</sup> Vous pouvez télécharger les informations de licence sur le site Web du produit de marque. (Veuillez rechercher votre modèle d'appareil et la documentation connexe sur le site Web du produit.) Vous pouvez également demander les informations nécessaires par courriel à l'adresse [ossrequest@bshg.com](mailto:ossrequest@bshg.com) ou par courrier à l'adresse BSH Hausgeräte GmbH, Carl-Wery-Str. 34, D-81739 München.

Le code source vous sera mis à votre disposition sur demande.

Veuillez envoyer votre demande par courriel à l'adresse [ossrequest@bshg.com](mailto:ossrequest@bshg.com) ou par courrier à l'adresse BSH Hausgeräte GmbH, Carl-Wery-Str. 34, D-81739 München. Objet : „OSSREQUEST“

Les coûts de traitement de votre demande vous seront facturés. Cette offre est valide pour une durée de trois ans à compter de la date d'achat ou du moins pour la période durant laquelle nous offrons la prise en charge et des pièces de rechange pour l'appareil correspondant.

## 20 ÉNONCÉ DE LA GARANTIE LIMITÉE DU PRODUIT

### 20.1 Couverture de la garantie limitée

La garantie limitée fournie par BSH Home Appliances (« Bosch ») dans cet énoncé de garantie limitée s'applique seulement à l'appareil Bosch qui vous a été vendu (« Produit »), pour autant que le produit ait été acheté :

- Pour une utilisation normale résidentielle (non commerciale), et qu'il a été utilisé en tout temps pour un usage domestique normal.

- Neuf au détail auprès d'un revendeur agréé BSH ou directement auprès de BSH (pas un présentoir, « tel quel », ou un modèle précédemment retourné), et non destiné à la revente ou à un usage commercial.
- Aux États-Unis ou au Canada et qu'il est demeuré en tout temps dans son pays d'achat.

Les garanties aux présentes s'appliquent à l'acheteur original du produit sous garantie et à tout propriétaire successif du produit acheté pour une utilisation résidentielle habituelle et la durée de la garantie. Assurez-vous d'enregistrer votre produit ; bien qu'il ne soit pas nécessaire pour appliquer la garantie, c'est le meilleur moyen pour Bosch de vous informer dans le cas peu probable d'un avis de sécurité ou d'un rappel de produit.

### 20.2 Durée de la garantie

Bosch garantit que le produit est exempt de défauts de matériaux et de fabrication pendant une période de trois cent soixante-cinq (365) jours à compter de la date de livraison initiale. La période susmentionnée commence à partir de la date de livraison et ne doit pas être retenue, retardée, prolongée, ou interrompue pour une raison quelconque. Ce produit est également garanti exempt de défauts **cosmétiques** de matériaux et de fabrication (tels que des rayures sur l'acier inoxydable, des taches de peinture/porcelaine, des éclats, des bosses ou d'autres dommages à la finition) du produit, pendant une période de trente (30) jours à compter de la date de livraison ou de la date de clôture pour les nouvelles constructions. La présente garantie **cosmétique** exclut les variations légères de couleur causées par les différences inhérentes entre les sections peintes et les sections en porcelaine, de même que les différences causées par l'éclairage de la cuisine, l'emplacement du produit et autres facteurs

<sup>1</sup> selon l'équipement de l'appareil

similaires. La présente garantie **cosmétique** exclut spécifiquement tous les appareils en montre, de plancher, « tel quel » et remis à neuf.

### 20.3 Garantie prolongée

BSH fournit également les garanties limitées supplémentaires ci-après :

- 5 ans de garantie limitée sur les appareils électroniques : BSH se chargera de la réparation ou du remplacement de tout microprocesseur BSH ou carte de circuit imprimée en cas de défaillance matérielle ou de défauts liés à la fabrication (à l'exception des coûts de travail).
- 5 ans de garantie limitée sur les paniers de vaisselle : BSH se chargera du remplacement du panier supérieur ou inférieur (excepté les composants de panier) si le panier présente des défaillances matérielles ou des défauts liés à la fabrication (à l'exception des coûts de main-d'œuvre).
- Garantie à vie contre la rouille de l'acier inoxydable : BSH se chargera de la réparation ou du remplacement de votre lave-vaisselle par un modèle similaire ou un tout nouveau modèle pratiquement équivalent ou meilleur en termes de fonctionnalités, si le revêtement intérieur rouille (à l'exception des coûts de travail).
- BSH se chargera de la réparation ou du remplacement de la porte en acier inoxydable en cas de rouille (à l'exclusion des coûts de travail).

### 20.4 Réparation ou remplacement : votre recours exclusif

Pendant cette période de garantie, Bosch ou l'un de ses centres de réparations autorisés réparera gratuitement votre produit (sous réserve de certaines restrictions aux présentes) si celui-ci présente des défauts de matériels ou de fabrication. Si des tentatives raisonnables pour réparer le produit sont vaines, alors Bosch remplacera le produit (un modèle supérieur peut être offert, à la seule discrétion de Bosch, moyennant des frais supplémentaires). Rien dans cette garantie n'exige que les pièces endommagées ou défectueuses soient remplacées par des pièces d'un type ou d'une conception différent de la pièce d'origine. Toutes les pièces ou les composants enlevés demeurent la seule propriété de Bosch. Toute pièce remplacée ou réparée doit être identique à la pièce d'origine aux fins de la présente garantie et la garantie ne sera pas prolongée en regard de telles pièces. La seule responsabilité de Bosch est de faire réparer le produit défectueux uniquement par un centre de réparation autorisé pendant les heures de travail normales. Pour des raisons de sécurité et de dommages matériels, Bosch vous recommande fortement de ne pas essayer de réparer le produit vous-même ou de faire appel à un prestataire de services non agréé ; Bosch décline toute responsabilité en cas de dommages résultant de réparations ou de travaux effectués par un prestataire de services non agréé. Les centres de réparation autorisés sont les personnes ou les entreprises qui ont été spécialement formées sur les

produits Bosch et qui possèdent, selon l'opinion de Bosch, une réputation supérieure pour le service après-vente et la capacité technique (il est à noter qu'elles sont des entités indépendantes et non des agents, partenaires, affiliés ou représentants de Bosch). Néanmoins, le fait de confier l'entretien de votre produit à un atelier de réparation non affilié ou à un revendeur agréé Bosch n'annulera pas cette garantie. De plus, l'utilisation de pièces tierces n'annulera pas cette garantie. Nonobstant ce qui précède, Bosch ne sera pas tenue responsable d'aucune façon si le produit est situé dans une région éloignée (supérieure à 100 miles d'un centre de réparation autorisé) ou n'est pas accessible de façon raisonnable, dans un environnement ou un local dangereux, menaçant ou périlleux; dans une telle éventualité, à la demande du consommateur, Bosch pourrait encore payer les frais de main-d'œuvre et de pièces et expédier les pièces au centre de réparation autorisé le plus près, mais le consommateur serait entièrement responsable pour tous les frais de déplacement et autres frais spéciaux encourus par le centre de réparation, en autant qu'il accepte la demande de réparation. En outre, dans la mesure où vous avez installé le produit dans un endroit difficile d'accès ou si vous avez installé des installations temporaires ou permanentes qui créent des obstacles à l'accès ou au retrait du produit, Bosch n'encourra aucune responsabilité ou n'aura aucune responsabilité pour les travaux ou les coûts associés au déplacement du Produit ou à la création d'un accès au Produit afin de le réparer ou de le remplacer. Tous ces frais seront à votre charge exclusive.

### 20.5 Produit hors garantie

Bosch n'a aucune obligation, aux termes de la loi ou autrement, d'offrir toute concession, incluant réparation, prorata ou remplacement de produit une fois la garantie expirée.

### 20.6 Exclusions de garantie

La couverture de garantie décrite dans les présentes exclut tous les défauts ou dommages pour lesquels Bosch serait directement imputable, y compris, sans s'y limiter, l'un ou plusieurs des cas suivants :

- Utilisation du produit autre qu'un usage normal, habituel et de la façon destinée (incluant, sans s'y limiter, toute forme d'utilisation commerciale, d'utilisation ou de rangement d'un produit pour l'intérieur à l'extérieur, d'utilisation du produit de concert avec un transporteur aérien ou marin).
- Mauvaise conduite de toute partie, négligence, mauvaise utilisation, abus, accidents, fonctionnement inadéquat, mauvais entretien, installation inadéquate ou négligente, altération, manquement d'observer les instructions de fonctionnement, mauvaise manipulation, service non autorisé (incluant réparation par le consommateur ou exploration du fonctionnement interne du produit).
- Réglage, modification ou altération de tout type.

- Non conformité aux normes fédérales, provinciales, municipales ou électriques en vigueur au pays, aux codes de plomberie ou du bâtiment, aux réglementations ou aux lois, incluant le non respect d'installer le produit en stricte conformité avec les codes et les réglementations du bâtiment et d'incendie locaux.
- Bris et usure normaux, déversements d'aliments ou de liquides, accumulations de graisse ou d'autres substances dans, sur ou autour du Produit.
- Toute force ou tout facteur externe, élémentaire et / ou environnemental, incluant sans limitation, la pluie, le vent, le sable, les inondations, les incendies, les coulées de boue, le gel, l'humidité excessive ou l'exposition prolongée à l'humidité, la foudre, les surtensions, les problèmes de structure autour de l'appareil et les désastres naturels.
- Demandes de service visant à corriger l'installation de votre Produit, à obtenir des conseils à propos de son utilisation, à remplacer les fusibles de votre maison ou à réparer l'installation électrique ou la plomberie de votre foyer.
- Retrait et remplacement de la garniture ou des panneaux de décoration qui entravent l'entretien du produit.
- Dommages ou défauts résultant de la main-d'œuvre ou de pièces installées par un centre de réparation non autorisé, à moins d'être approuvé par Bosch avant de procéder à sa réparation.

En aucun cas, Bosch ne sera tenue responsable de dommages survenus à la propriété environnantes, incluant les armoires, les planchers, les plafonds et les autres objets ou structures situés autour du produit. Également exclus de la garantie sont les Produits dont les numéros de série ont été modifiés, effacés ou enlevés; les demandes de réparations pour enseigner le fonctionnement du Produit ou les visites où il n'y a aucun problème avec le produit; la correction de problèmes d'installation (le consommateur est seul responsable pour toute structure et tout réglage du Produit, incluant l'électricité, la plomberie et les autres raccordements nécessaires, pour une fondation / plancher approprié[e], et pour toute modification incluant, sans limitation, armoires, murs, planchers, tablettes, etc.) et le réenclenchement de disjoncteurs ou le remplacement de fusibles.

DANS LA MESURE AUTORISÉE PAR LOI, LA PRÉSENTE GARANTIE PRÉCISE LES RECOURS EXCLUSIFS DONT VOUS DISPOSEZ À L'ÉGARD DU PRODUIT, QUE LA DEMANDE SOIT FONDÉE SUR UN CONTRAT OU DÉLIT (Y COMPRIS RESPONSABILITÉ ABSOLUE OU NÉGLIGENCE) OU AUTRE. LA PRÉSENTE GARANTIE REMPLACE TOUTES LES AUTRES GARANTIES, EXPRESSES OU IMPLICITES. TOUTES GARANTIES IMPLICITES AUX TERMES DE LA LOI, QUE SE SOIT LES GARANTIES DE QUALITÉ MARCHANDE OU D'APTITUDE À UN USAGE PARTICULIER, OU AUTRES, SONT LIMITÉES DANS LE TEMPS À LA DURÉE DE CETTE GARANTIE LIMITÉE EXPRESSE. LE FABRICANT NE SERA EN AUCUN CAS RESPONSABLE DE DOMMAGES CONSÉCUTIFS,

SPÉCIAUX, ACCESSOIRES, INDIRECTS OU DE « PERTES COMMERCIALES » ET / OU DE DOMMAGES PUNITIFS, DE PERTES OU DE DÉPENSES, Y COMPRIS SANS S'Y LIMITER, ABSENCE DU TRAVAIL, FRAIS D'HÔTEL ET / OU FRAIS DE RESTAURANT, FRAIS DE REMANIEMENT EN EXCÉDENT DES DOMMAGES DIRECTS QUI SONT DÉFINITIVEMENT CAUSÉS EXCLUSIVEMENT PAR BOSCH, OU AUTREMENT. CERTAINS ÉTATS N'AUTORISENT PAS L'EXCLUSION OU LA LIMITATION DE DOMMAGES ACCESSOIRES OU CONSÉCUTIFS, ET CERTAINS ÉTATS N'AUTORISENT PAS LA LIMITATION DE LA DURÉE DES GARANTIES IMPLICITES. PAR CONSÉQUENT, LES EXCLUSIONS OU LES LIMITES SUSMENTIONNÉES POURRAIENT NE PAS VOUS CONCERNER. LA PRÉSENTE GARANTIE VOUS DONNE DES DROITS PRÉCIS RECONNUS PAR LA LOI ET VOUS POUVEZ ÉGALEMENT AVOIR D'AUTRES DROITS QUI VARIENT D'UN ÉTAT À L'AUTRE. Aucune tentative de modifier, changer ou amender la présente garantie ne peut être valide sans le consentement écrit autorisé par un dirigeant de BSH.

## 20.7 Obtention du service de garantie

Pour obtenir le service de garantie de votre produit, vous devez contacter le service client Bosch au 1-800-944-2904 pour planifier une réparation.

## 20.8 Information sur le produit

Pour référence pratique, copiez l'information ci-après de la plaque signalétique. Conservez votre facture et/ou vos documents de livraison pour la validation de la garantie.

---

Numéro de modèle  
(E-Nr.)

---

Numéro de  
fabrication (FD)

---

Date de livraison

---



## Register your appliance to enjoy customized benefits.

Thank you for being a Bosch customer!  
Simply create a MyBosch account, then register your appliance.  
You'll find a variety of customized information in MyBosch such as:

- **Discounts for filters, cleaners, accessories & parts**
- **Easy access to manuals & appliance specifications**
- **Easy access to part lists**
- **Customized offer for the Bosch Appliance Service Plan (sent by mail after appliance registration)**

Register here:  
[www.bosch-home.com/us/owner-support/mybosch](http://www.bosch-home.com/us/owner-support/mybosch)

**BOSCH**  
HOME APPLIANCES  
**SERVICE**

## Looking for help? You'll find it here.

No matter what, no matter when: Bosch is here to support you.  
We're here to assist with usage instructions, cleaning tips,  
accessories & parts, troubleshooting, and repairs.  
Find online resources such as FAQs, how-to-videos, manuals,  
warranties and authorized Bosch servicers at:  
[www.bosch-home.com/us/owner-support/get-support](http://www.bosch-home.com/us/owner-support/get-support)

Contact us:  
**Please have your Model Number (E-Nr) ready when contacting us.**  
1-800-944-2904  
[www.bosch-home.com/us/owner-support/contact-us](http://www.bosch-home.com/us/owner-support/contact-us)

**BSH Home Appliances Corporation**  
1901 Main Street, Suite 600  
Irvine, CA 92614  
USA  
[www.bosch-home.com](http://www.bosch-home.com)  
1-800-944-2904  
© 2023 BSH Home Appliances Corporation



**9001642006** (030512) 650 A5

fr-ca